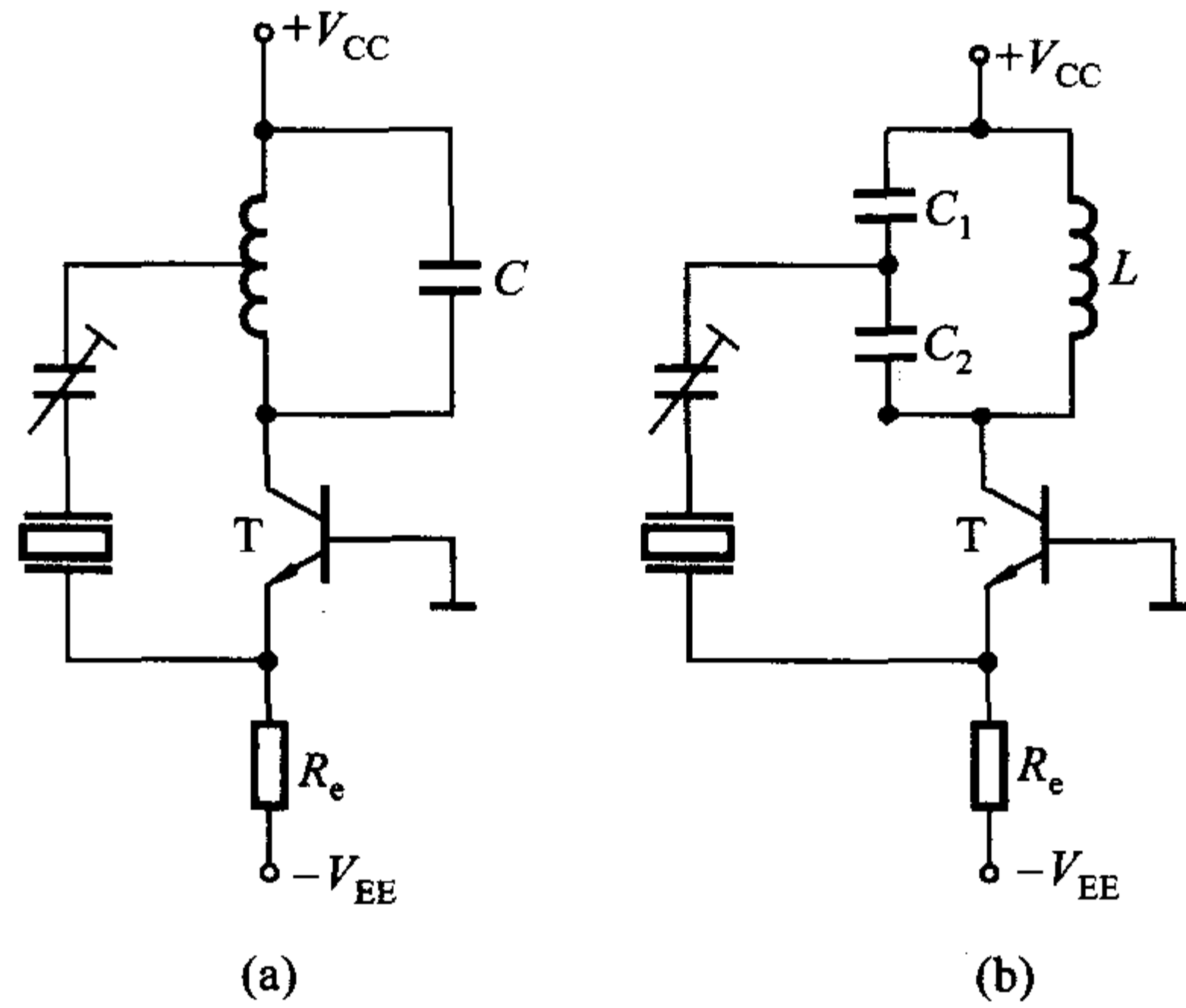


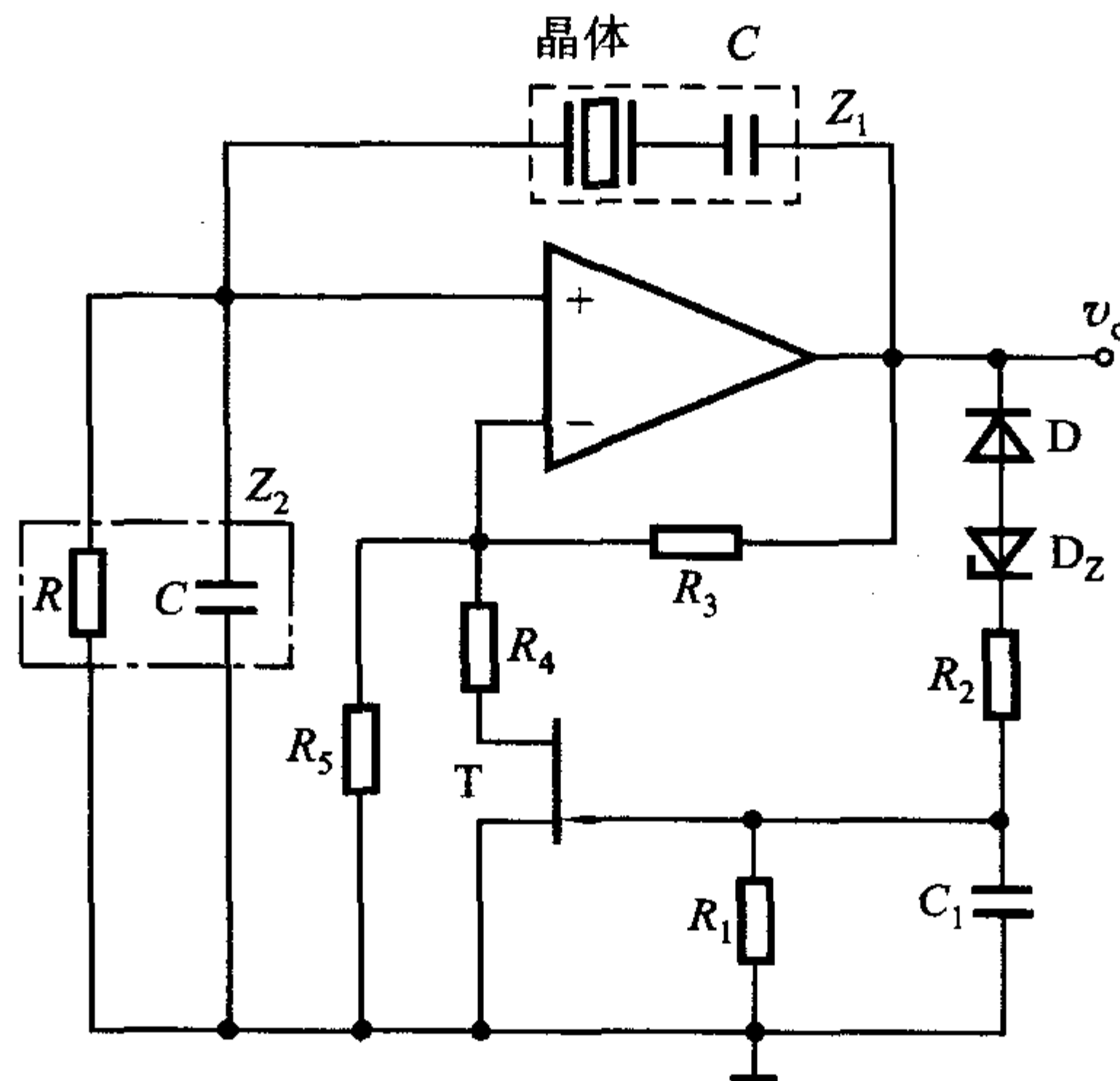
(3) 定性说明杂散电容对两种电路振荡频率的影响。

9.7.4 两种石英晶体振荡器原理电路如图题 9.7.4a、b 所示。试说明它属于哪种类型的晶体振荡电路，为什么说这种电路结构有利于提高频率稳定度？



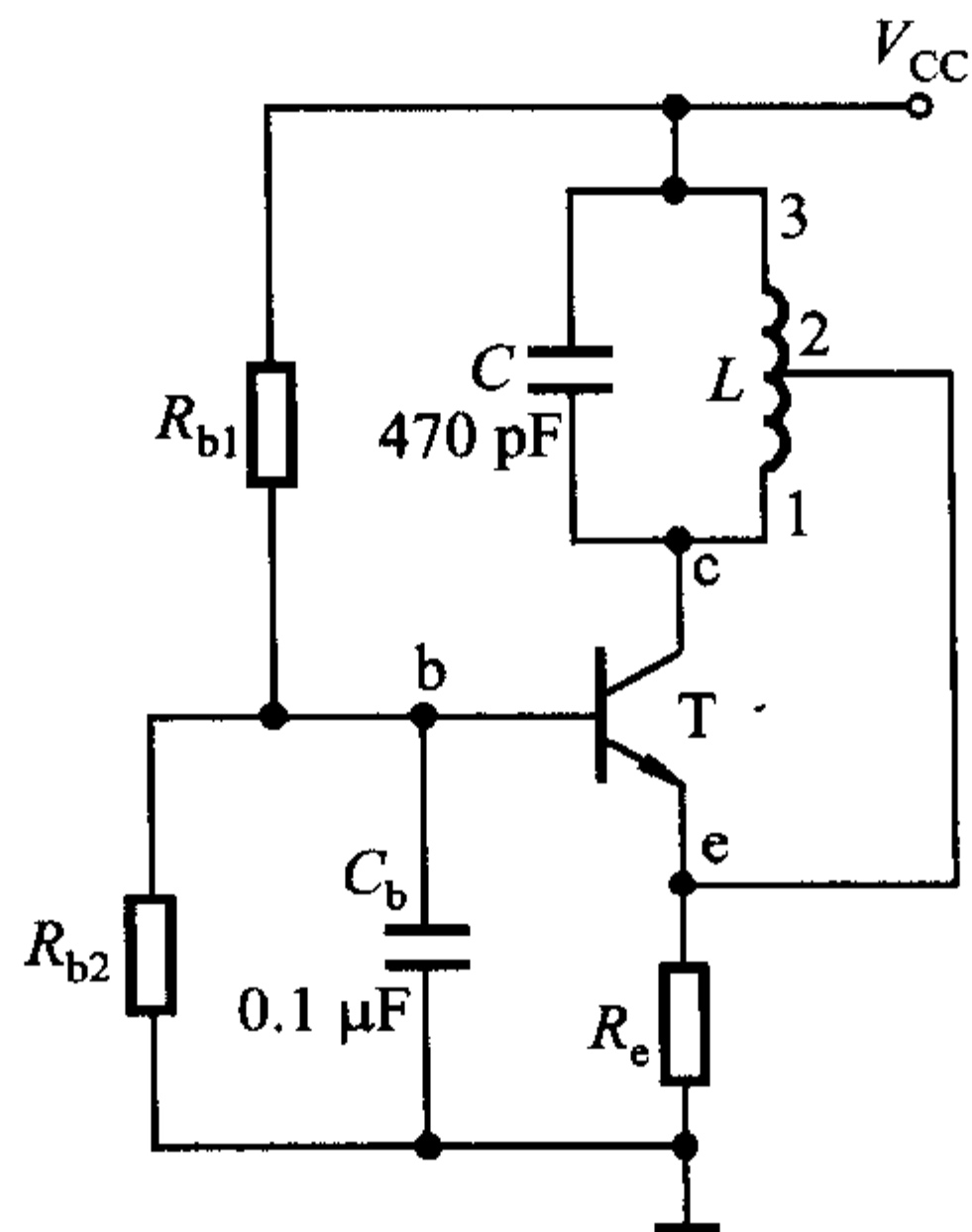
图题 9.7.4

9.7.5 RC 文氏电桥振荡电路如图题 9.7.5 所示。(1) 试说明石英晶体的作用：在电路产生正弦波振荡时，石英晶体是在串联还是并联谐振下工作？(2) 电路中采用了什么稳幅措施，它是如何工作的？



图题 9.7.5

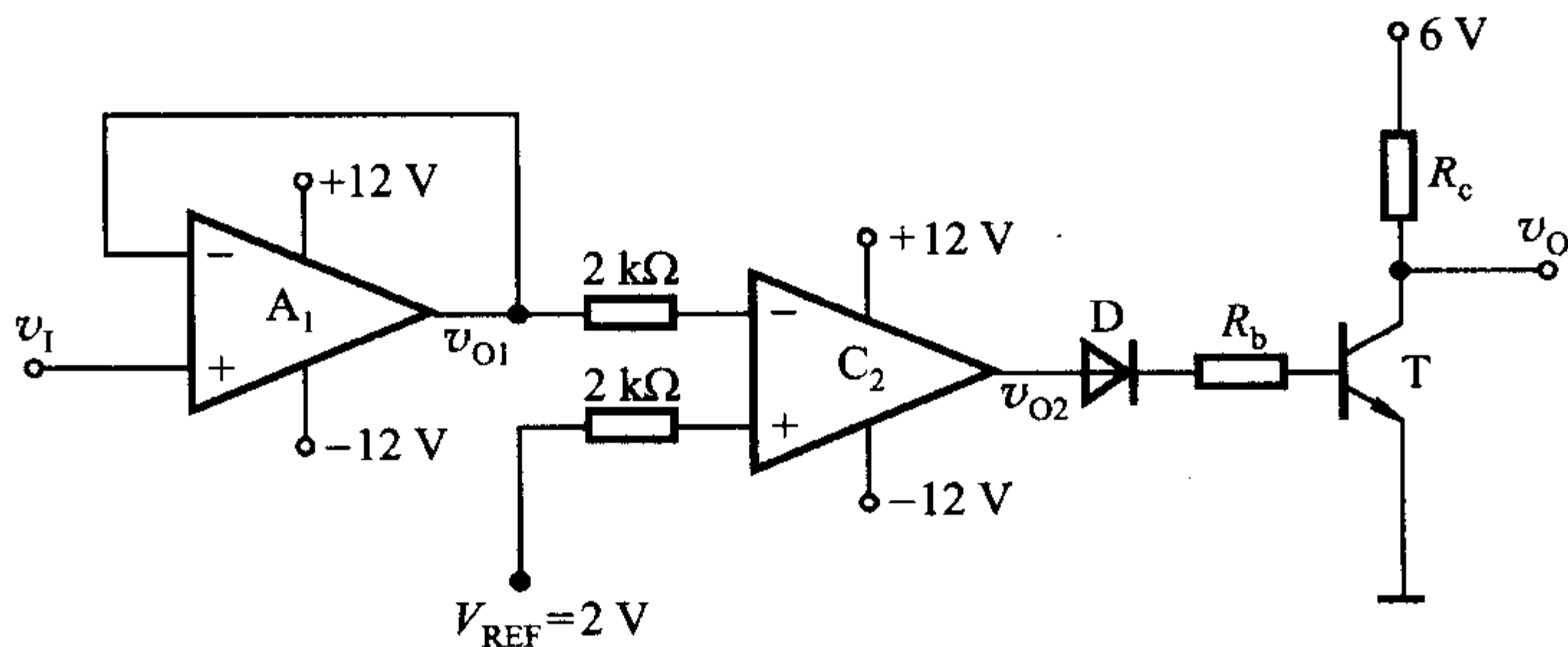
9.7.6 试分析图题 9.7.6 所示正弦波振荡电路是否有错误，如有错误请改正。



图题 9.7.6

9.8 非正弦信号产生电路

9.8.1 电路如图题 9.8.1 所示, A_1 为理想运放, C_2 为比较器, 二极管 D 也是理想器件, $R_b = 51 \text{ k}\Omega$, $R_c = 5.1 \text{ k}\Omega$, BJT 的 $\beta = 50$, $V_{CES} \approx 0$, $I_{CEO} \approx 0$, 试求: (1) 当 $v_1 = 1 \text{ V}$ 时, $v_o = ?$ (2) 当 $v_1 = 3 \text{ V}$ 时, $v_o = ?$ (3) 当 $v_1 = 5 \sin \omega t (\text{V})$ 时, 试画出 v_1 、 v_{o2} 和 v_o 的波形。



图题 9.8.1

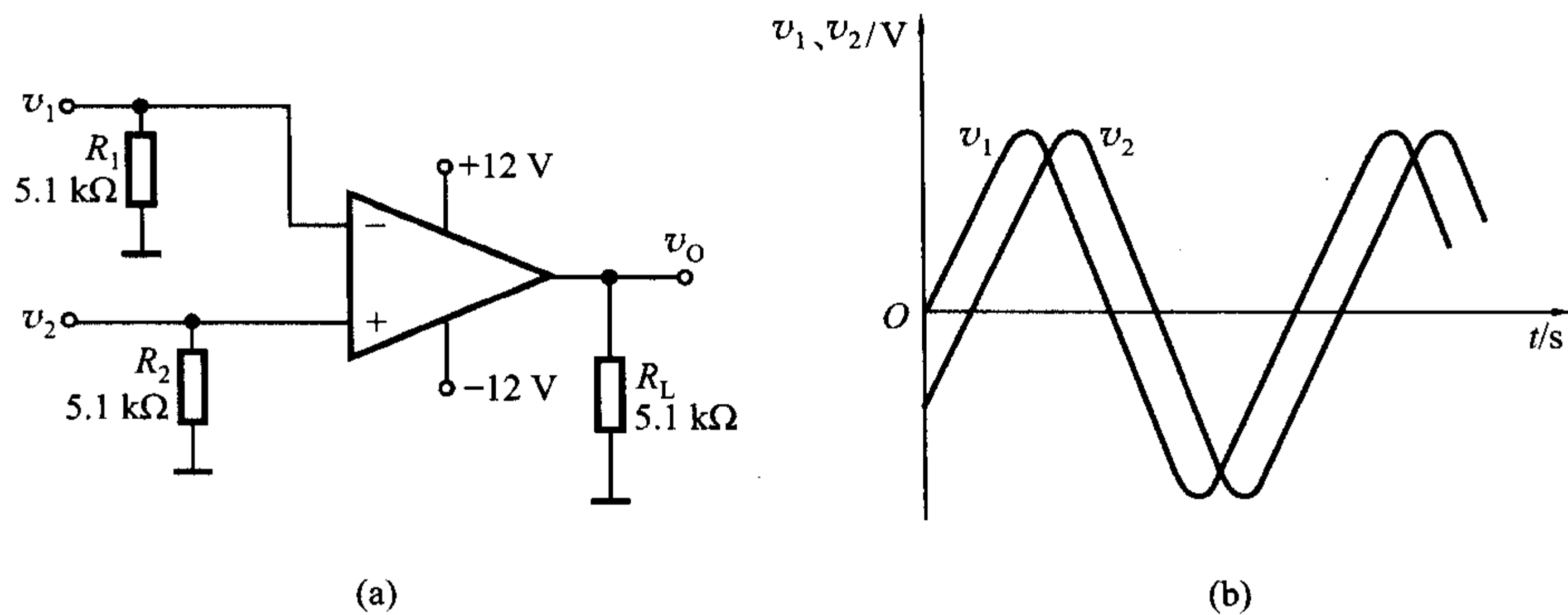
9.8.2 电路如图题 9.8.2a 所示, 其输入电压的波形如图题 9.8.2b 所示, 已知输出电压 v_o 的最大值为 $\pm 10 \text{ V}$, 运放是理想的, 试画出输出电压 v_o 的波形。

9.8.3 一电压器比较器电路如图题 9.8.3 所示。(1) 若稳压管 D_z 的双向限幅值为 $\pm V_z = \pm 6 \text{ V}$, 运放的开环电压增益 $A_{v0} = \infty$, 试画出比较器的传输特性; (2) 若在同相输入端与地之间接上一参考电压 $V_{REF} = -5 \text{ V}$, 重画(1)问的内容。

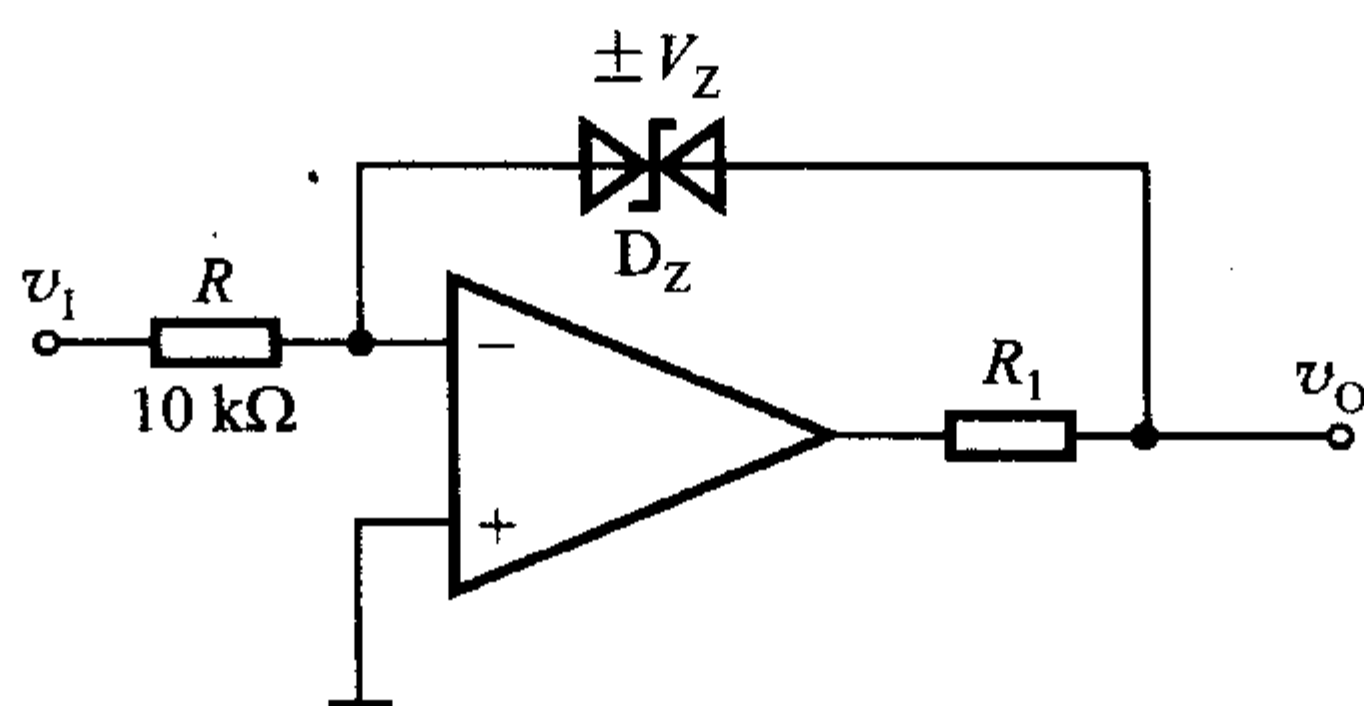
9.8.4 一比较电路如图题 9.8.4 所示。设运放是理想的, 且 $V_{REF} = -1 \text{ V}$, $V_z = 5 \text{ V}$, 试求门限电压值 V_T , 画出比较器的传输特性 $v_o = f(v_1)$ 。

9.8.5 设运放为理想器件, 试求图题 9.8.5 所示电压比较器的门限电压, 并画出它的传输特性(图中 $V_z = 9 \text{ V}$)。

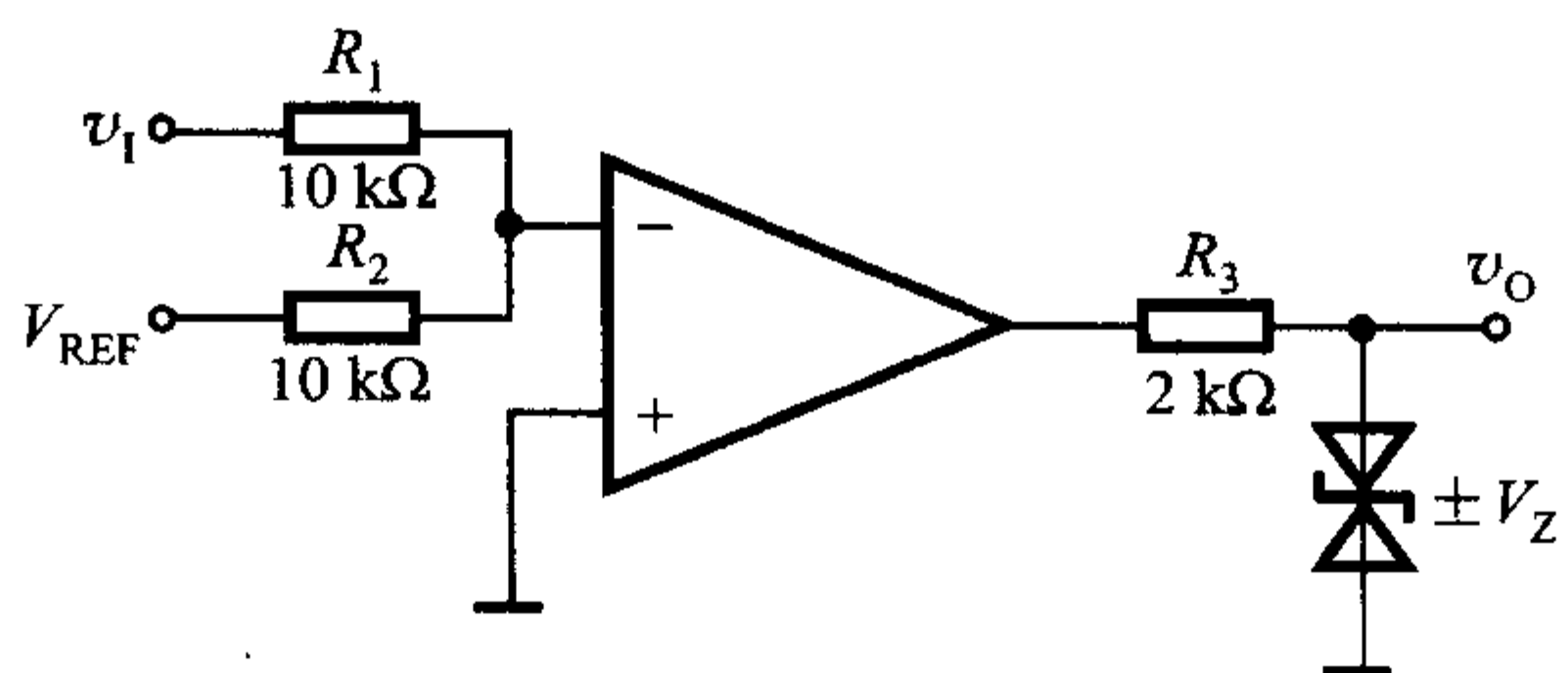
9.8.6 电路如图题 9.8.6 所示, 设稳压管 D_z 的双向限幅值为 $\pm 6 \text{ V}$ 。(1) 试画出该电路的传输特性; (2) 画出幅值为 6 V 正弦信号电压 v_1 所对应的输出电压波形。



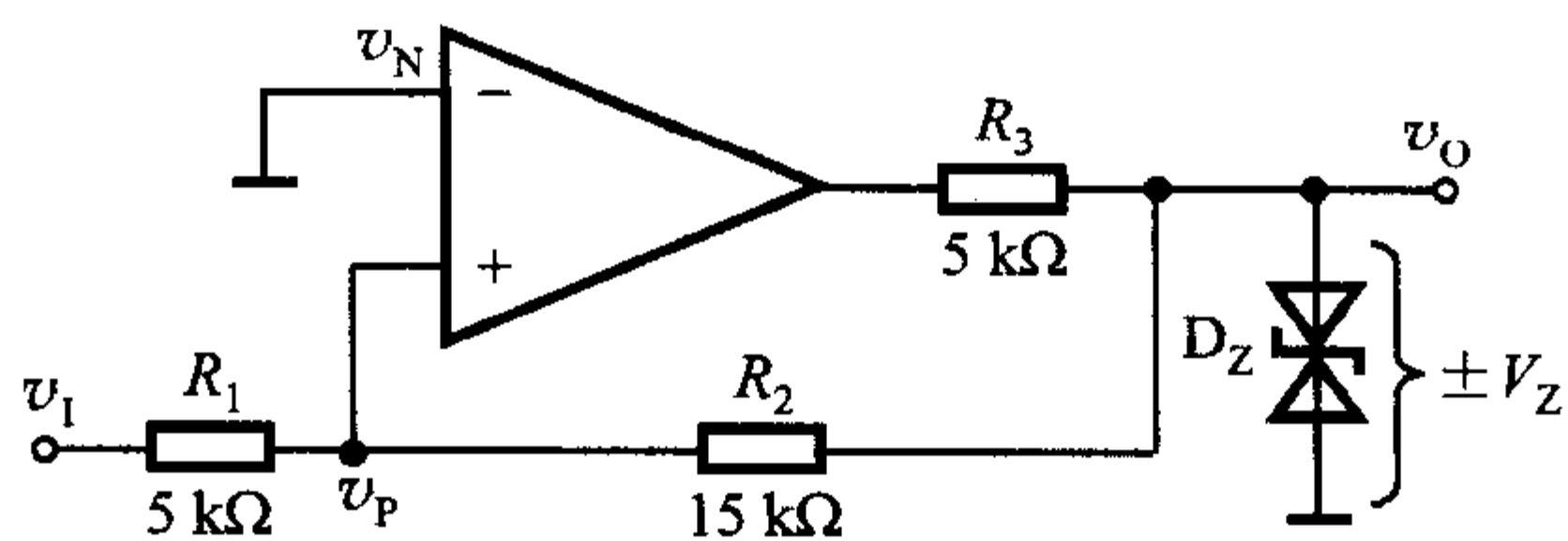
图题 9.8.2



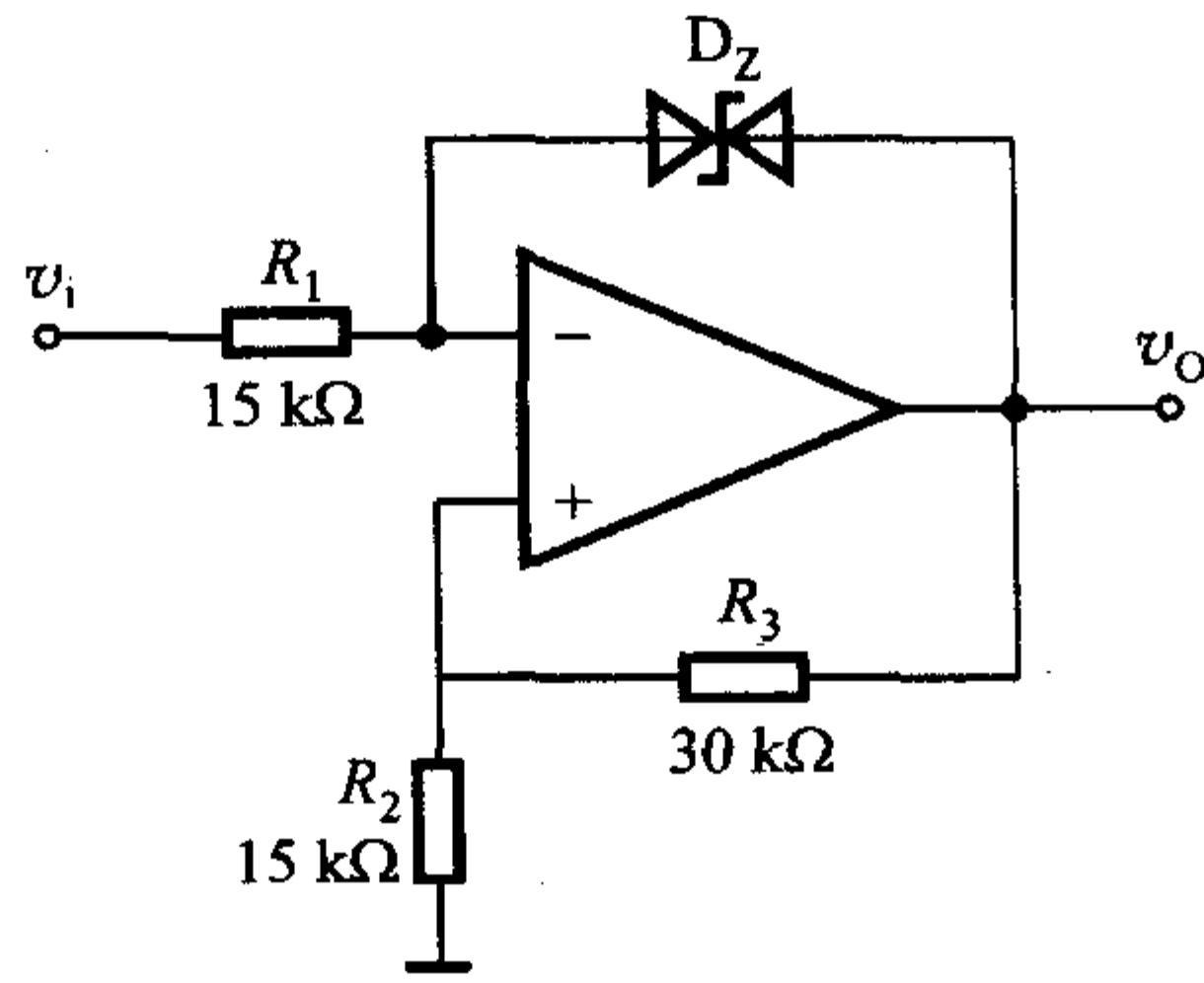
图题 9.8.3



图题 9.8.4



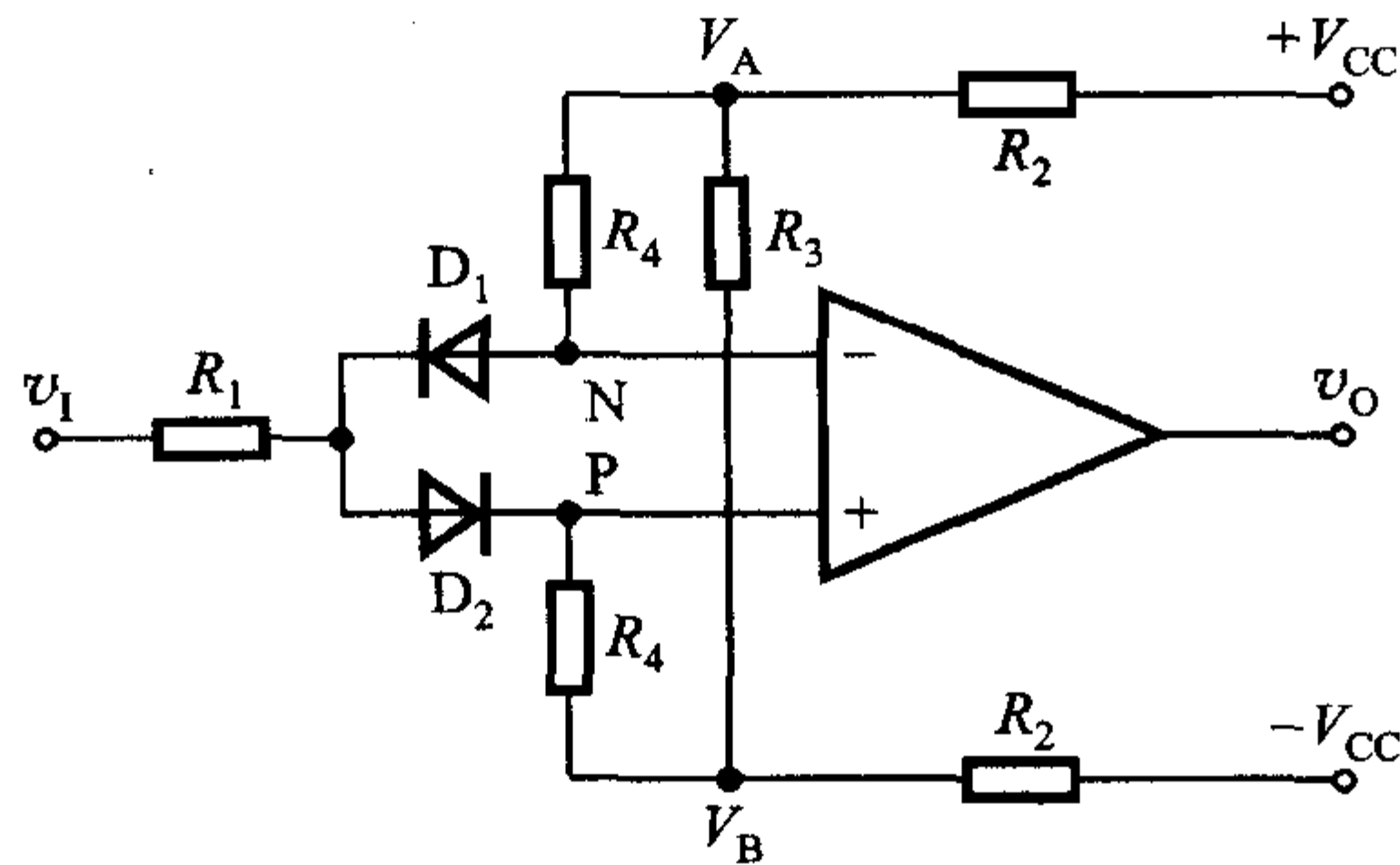
图题 9.8.5



图题 9.8.6

9.8.7 图题 9.8.7 是利用两个二极管 D_1 、 D_2 和两个参考电压 V_A 、 V_B 来实现双限比较的窗孔比较电路。设电路通常有： R_2 和 R_3 均远小于 R_4 和 R_1 。(1) 试证明只有当 $V_A > v_i > V_B$ 时， D_1 、 D_2 导通， v_o 才为负；(2) 试画出它的输入 - 输出传输特性。

提示：例如，假设 D_1 、 D_2 为理想二极管，运放也是具有理想特性的， $R_2 = R_3 = 0.1 \text{ k}\Omega$ ， $R_1 = 1 \text{ k}\Omega$ ， $R_4 = 100 \text{ k}\Omega$ ， $V_{CC} = 12 \text{ V}$ 。



图题 9.8.7

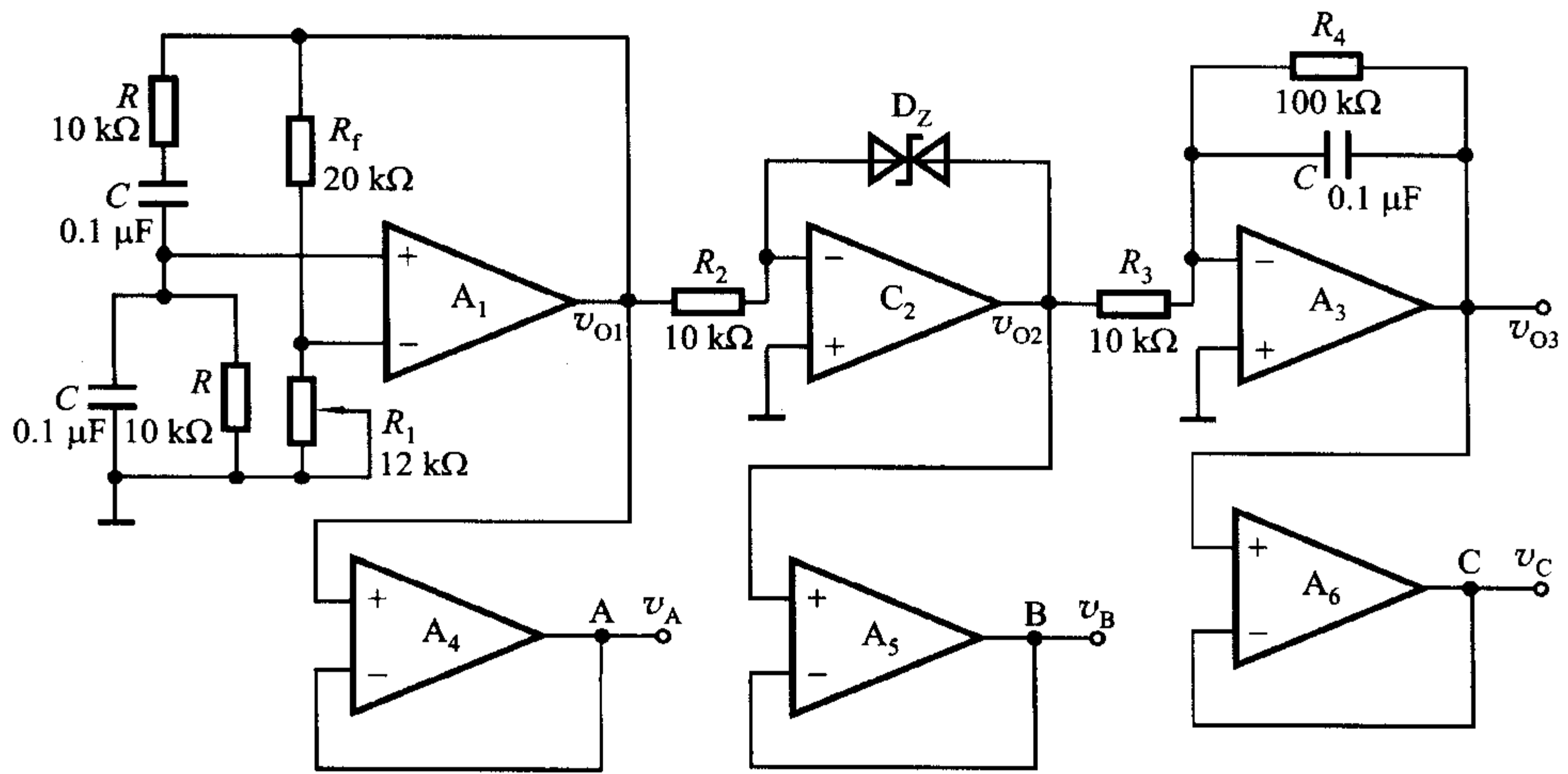
9.8.8 图题 9.8.8 所示为一波形发生器电路，试说明，它是由哪些单元电路组成的，各起什么作用，并定性画出 A、B、C 各点的输出波形。

9.8.9 图题 9.8.9 所示电路为方波 - 三角波产生电路，试求出其振荡频率，并画出 v_{o1} 、 v_{o2} 的波形。

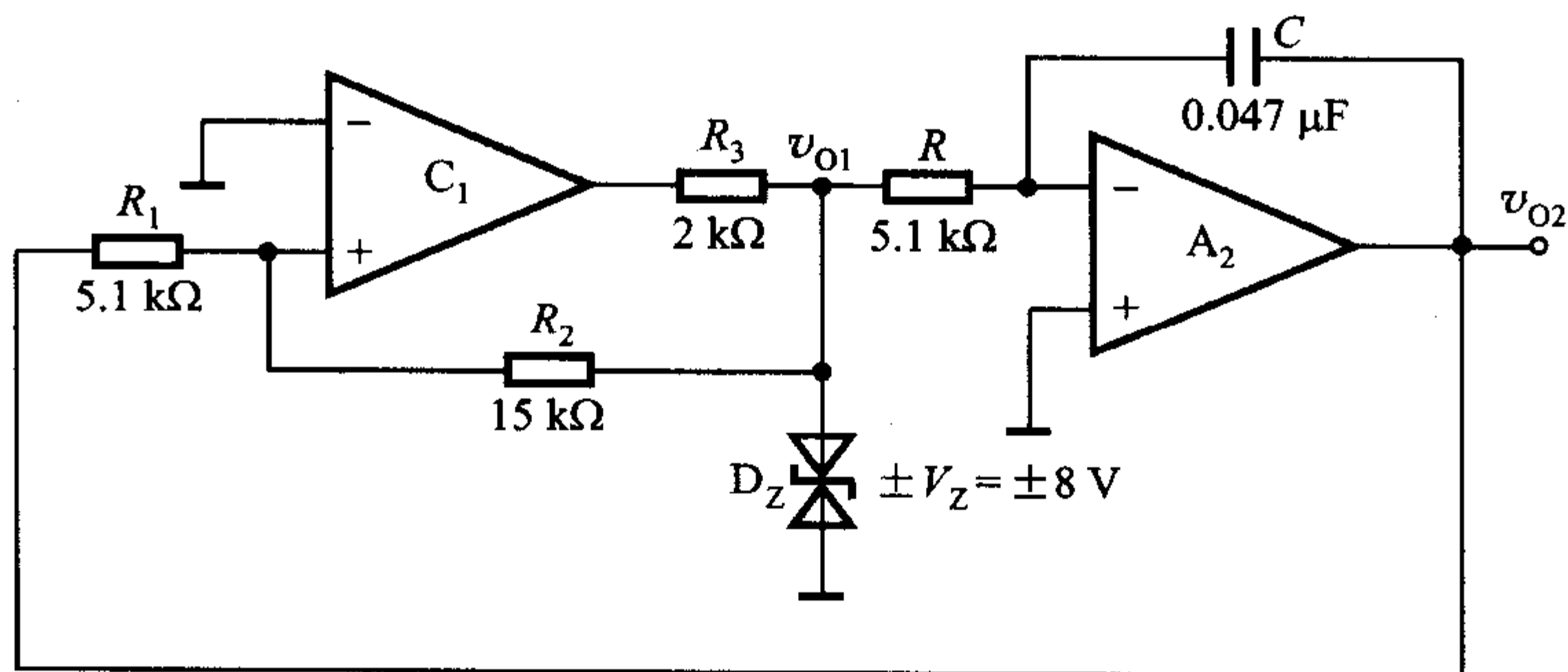
9.8.10 电路如图题 9.8.10 所示，设 A_1 、 A_2 均为理想运放， C_3 为比较器，电容 C 上的初始电压 $v_c(0) = 0 \text{ V}$ 。若 v_i 为 0.11 V 的阶跃信号，求信号加上后一秒钟， v_{o1} 、 v_{o2} 、 v_{o3} 所达到的数值。

9.8.11 一他激式锯齿波发生器电路如图题 9.8.11 所示，设运放是理想的，试定性画出在图示 v_i 波形作用下输出电压 v_o 的波形。

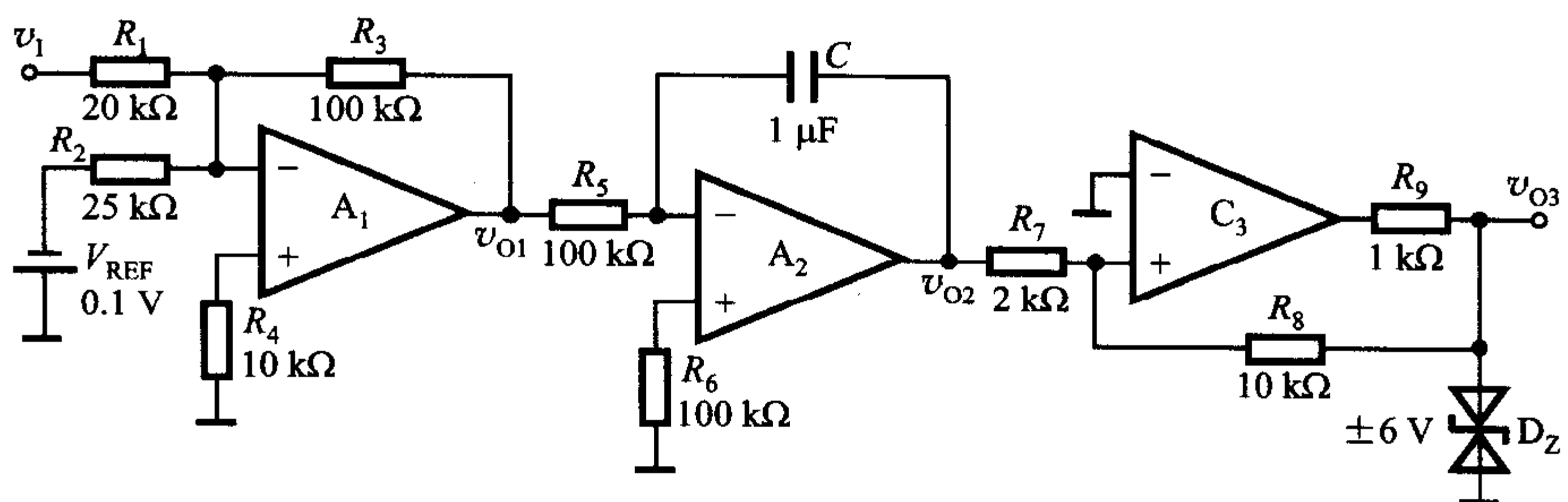
提示：场效应管 T 在这里起着开关作用。



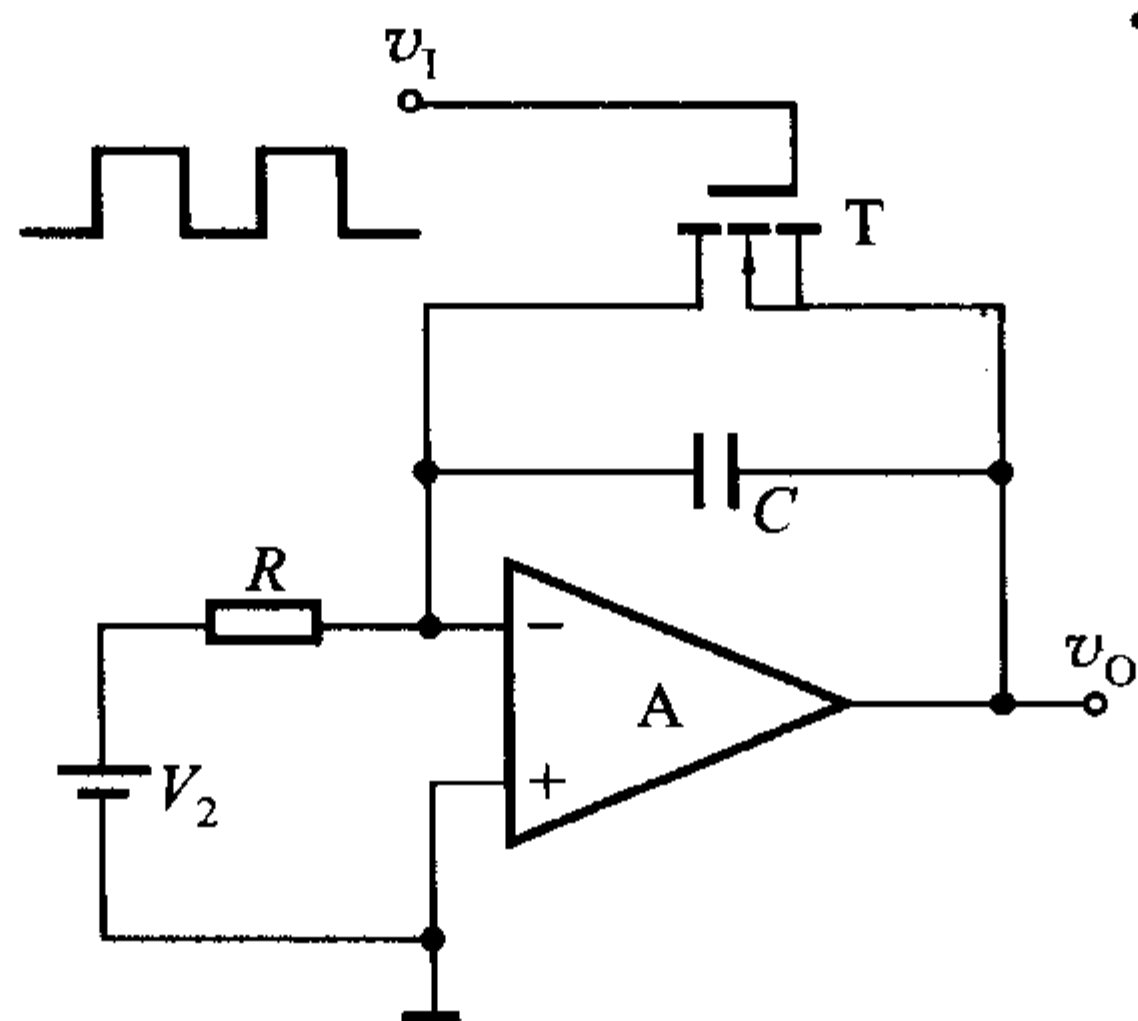
图题 9.8.8



图题 9.8.9



图题 9.8.10



图题 9.8.11

9.9 SPICE 仿真习题

SP9.9.1 设二阶有源高通滤波电路的截止频率 $f_L = 400$ Hz, $Q = 1$ 。要求画出电路图, 选择和计算电容、电阻值, 作出幅频响应。若将上述两个相同的滤波器串联起来, 其幅频响应有何变化?

提示: (1) 计算电路参数时, 要求运放的两输入端外接电阻满足平衡条件。(2) 电容值和电阻值的选择范围分别为: 几百皮法至一微法, 几十千欧至几百千欧。

SP9.9.2 用 SP9.9.1 所得得二阶有源高通滤波电路参数, 改接成二阶有源低通滤波电路, 绘出其幅频响应, 比较高通、低通滤波电路的对偶性。

SP9.9.3 试绘出下列传递函数的幅频响应曲线, 并分别指出各传递函数表示哪一种 (低通、高通、带通、带阻或全通) 滤波电路 (提示: $S = s/\omega_c = j\omega/\omega_c$)。

$$(1) A(S) = \frac{1}{S^2 + \sqrt{2}S + 1}$$

$$(2) A(S) = \frac{1}{S^3 + 2S^2 + 2S + 1}$$

$$(3) A(S) = \frac{S^3}{S^3 + 2S^2 + 2S + 1}$$

$$(4) A(S) = \frac{S^2 - 2S + 2}{S^2 + 2S + 2}$$

$$(5) A(S) = \frac{2S}{S^2 + 0.2S + 1}$$

SP9.9.4 RC 正弦波振荡器电路及参数如图题 9.6.8 所示。运放选用 741, 工作电源为 ± 15 V, 试运用 SPICE 程序绘出包括起振过程的输出电压波形, 求出振荡频率 f_0 。

SP9.9.5 电感三点式振荡电路如图 9.7.7 所示。其中 BJT 选用 2N3904, $V_{CC} = 12$ V, $R_1 = 51$ k Ω , $R_2 = 10$ k Ω , $R_e = 1$ k Ω , $C_{b1} = C_e = 100$ μ F, $C = 10$ nF, $L_1 = L_2 = 10$ μ H, 忽略 L_1 和 L_2 的互感, 试运用 SPICE 分析: (1) 观察输出电压波形, 求出振荡频率 f_0 ; (2) 分析输出波形的谐波失真情况。

SP9.9.6 电路如图题 9.8.5 所示。运放采用 LF411, 工作电源为 ± 15 V, 且 $R_1 = 5$ k Ω , $R_2 = 15$ k Ω , $R_3 = 2$ k Ω 。两个稳压管采用 1N750, 其稳压值为 ± 9 V。设 v_i 为正弦电

压信号，其频率为 100 Hz、振幅为 5 V。试用 SPICE 分析：(1) 绘出 v_1 和 v_o 的波形；(2) 作出电压传输特性，并求上、下限门限电压。

SP9.9.7 电路及参数如图题 9.8.9 所示。运放选用 LF411，工作电源为 ± 15 V。两个稳压管采用 1N750，其稳压值为 ± 8 V。试用 SPICE 分析，绘出 v_{o1} 和 v_{o2} 的波形，并求振荡频率。

10

直流稳压电源



在电子电路中，通常都需要电压稳定的直流电源供电。小功率稳压电源的组成可以用图 10.0.1 表示，它是由电源变压器、整流、滤波和稳压电路等四部分组成。

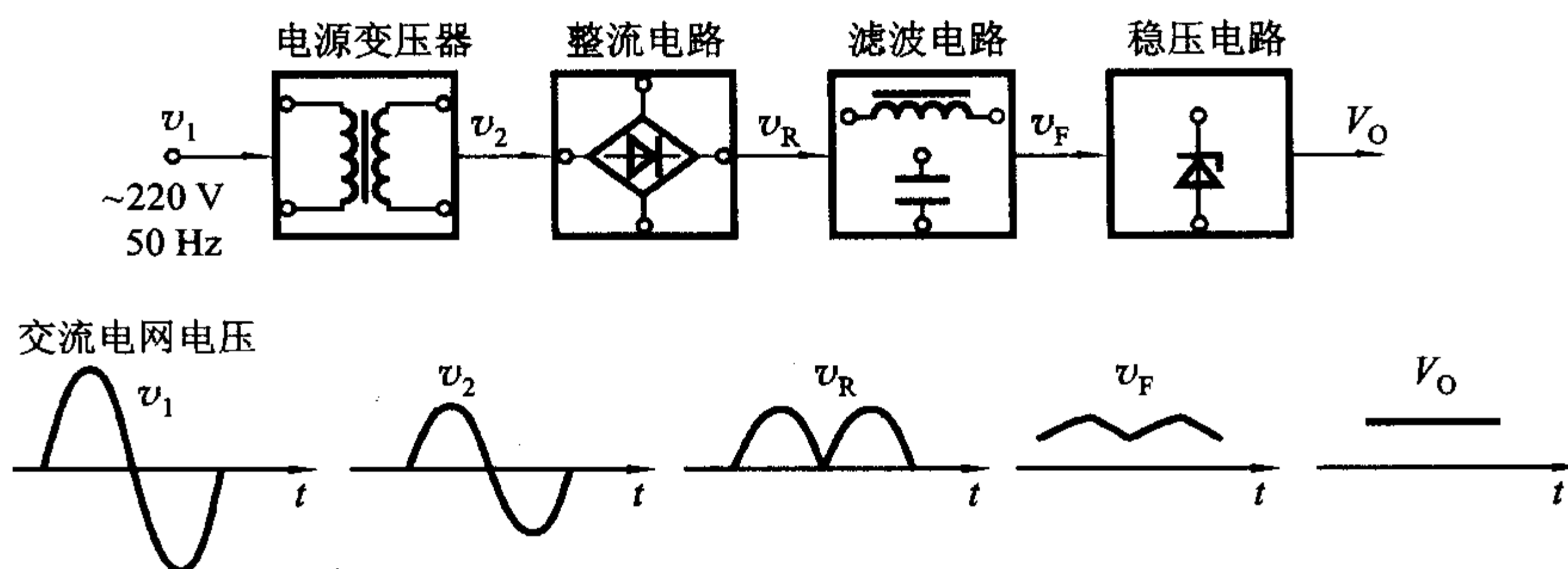


图 10.0.1 直流稳压电源结构图和稳压过程

电源变压器是将交流电网 220 V 的电压变为所需要的电压值，然后通过整流电路将交流电压变成脉动的直流电压。由于此脉动的直流电压还含有较大的纹波，必须通过滤波电路加以滤除，从而得到平滑的直流电压。但这样的电压还随电网电压波动（一般有 $\pm 10\%$ 左右的波动）、负载和温度的变化而变化。因而在整流、滤波电路之后，还需接稳压电路。稳压电路的作用是当电网电压波动、负载和温度变化时，维持输出直流电压稳定。

当负载要求功率较大、效率高时，常采用开关稳压电源。

本章首先讨论小功率整流、滤波电路和稳压电路，然后介绍三端集成稳压器和开关稳压电源的工作原理。

10.1 小功率整流滤波电路

10.1.1 单相桥式整流电路

整流电路的任务是将交流电变换成直流电。完成这一任务主要是靠二极管的单向导电作用，因此二极管是构成整流电路的关键元件。在小功率(1 kW 以下)整流电路中，常见的几种整流电路有单相半波、全波、桥式和倍压整流电路。本节主要研究单相桥式整流电路和滤波电路。对全波整流电路，希望读者通过习题来掌握。

以下分析整流电路时，为简明起见，二极管用理想模型来处理(见第3章图3.4.2)，即正向导通电阻为零，反向电阻为无穷大。

1. 工作原理

电路如图10.1.1a所示，图中Tr为电源变压器，它的作用是将交流电网

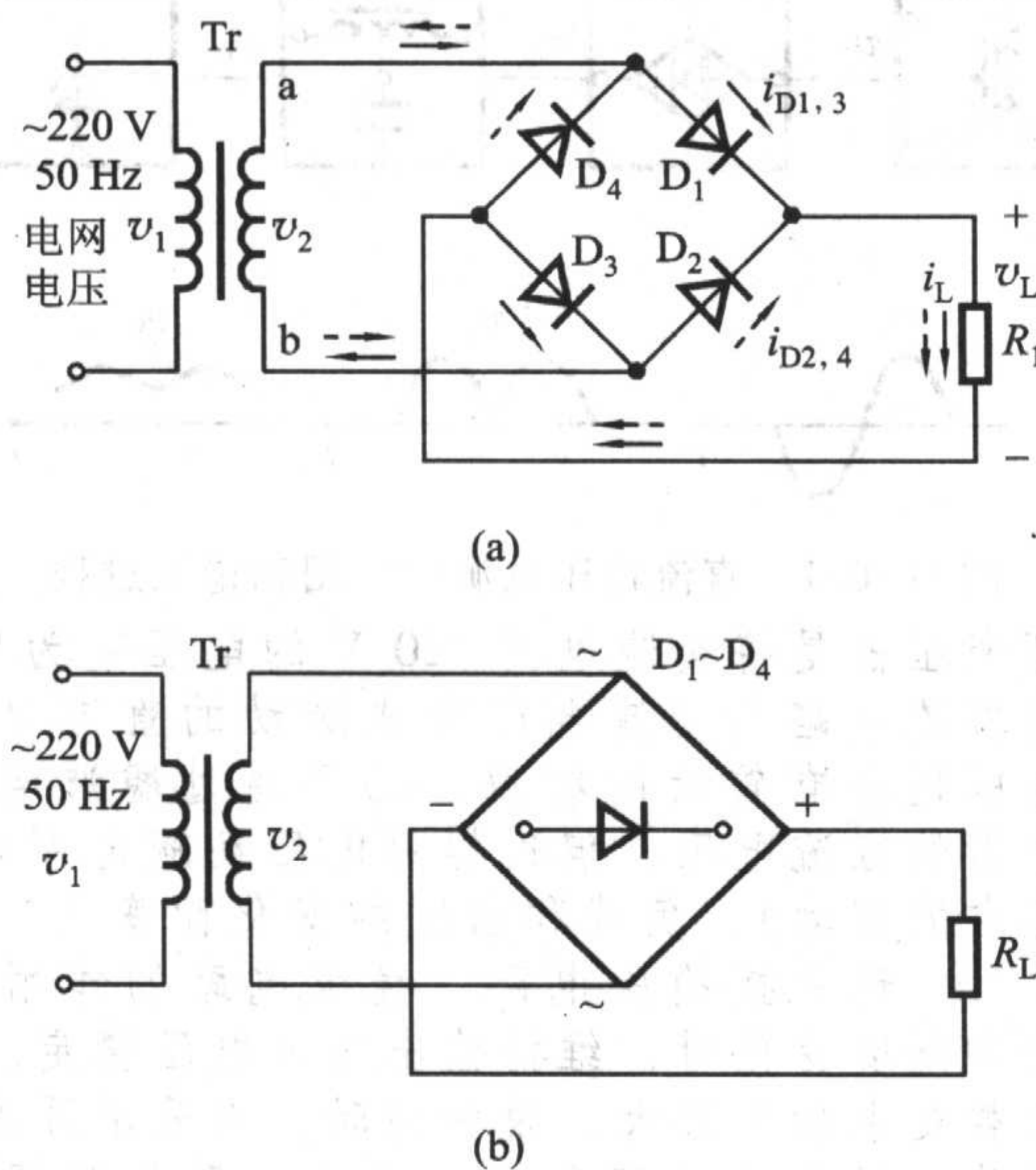


图 10.1.1 单相桥式整流电路图

(a) 单相桥式整流电路 (b) 简化画法

电压 v_1 变成整流电路要求的交流电压 $v_2 = \sqrt{2}V_2 \sin \omega t$, R_L 是要求直流供电的负载电阻, 四只整流二极管 $D_1 \sim D_4$ 接成电桥的形式, 故有桥式整流电路之称。图 10.1.1b 是它的简化画法。整流桥的 D_1 、 D_2 的连接处称共阴极, 用“+”标记, 即电流从此处流出, D_3 、 D_4 连接处称共阳极, 用“-”标记, 其他两点表示接交流电源标记“~”。

在电源电压 v_2 的正、负半周(设 a 端为正, b 端为负时是正半周)内电流通路分别用图 10.1.1a 中实线和虚线箭头表示。

通过负载 R_L 的电流 i_L 以及电压 v_L 的波形如图 10.1.2 所示。显然, 它们都是单方向的全波脉动波形。

2. 负载上的直流电压 V_L 和直流电流 I_L 的计算

用傅里叶级数对图 10.1.2 中 v_L 的波形进行分解后可得

$$v_L = \sqrt{2}V_2 \left(\frac{2}{\pi} - \frac{4}{3\pi} \cos 2\omega t - \frac{4}{15\pi} \cos 4\omega t - \frac{4}{35\pi} \cos 6\omega t \dots \right) \quad (10.1.1)$$

式中恒定分量即为负载电压 v_L 的平均值, 因此有

$$V_L = \frac{2\sqrt{2}V_2}{\pi} = 0.9V_2 \quad (10.1.2)$$

直流电流为

$$I_L = \frac{0.9V_2}{R_L} \quad (10.1.3)$$

由式(10.1.1)看出, 最低次谐波分量的幅值为 $4\sqrt{2}V_2/(3\pi)$, 角频率为电源频率的两倍, 即 2ω 。其他交流分量的角频率为 4ω 、 6ω 、… 偶次谐波分量。这些谐波分量总称为纹波, 它叠加于直流分量之上。常用纹波系数 K_γ 来表示直流输出电压中相对纹波电压的大小, 即

$$K_\gamma = \frac{V_{L\gamma}}{V_L} = \frac{\sqrt{V_2^2 - V_L^2}}{V_L} \quad (10.1.4)$$

式中 $V_{L\gamma}$ 为谐波电压总的有效值, 它表示为

$$V_{L\gamma} = \sqrt{V_{L2}^2 + V_{L4}^2 + \dots} = \sqrt{V_2^2 - V_L^2}$$

式中 V_{L2} , V_{L4} 为二次、四次谐波的有效值。由式(10.1.2)和式(10.1.4)得出桥

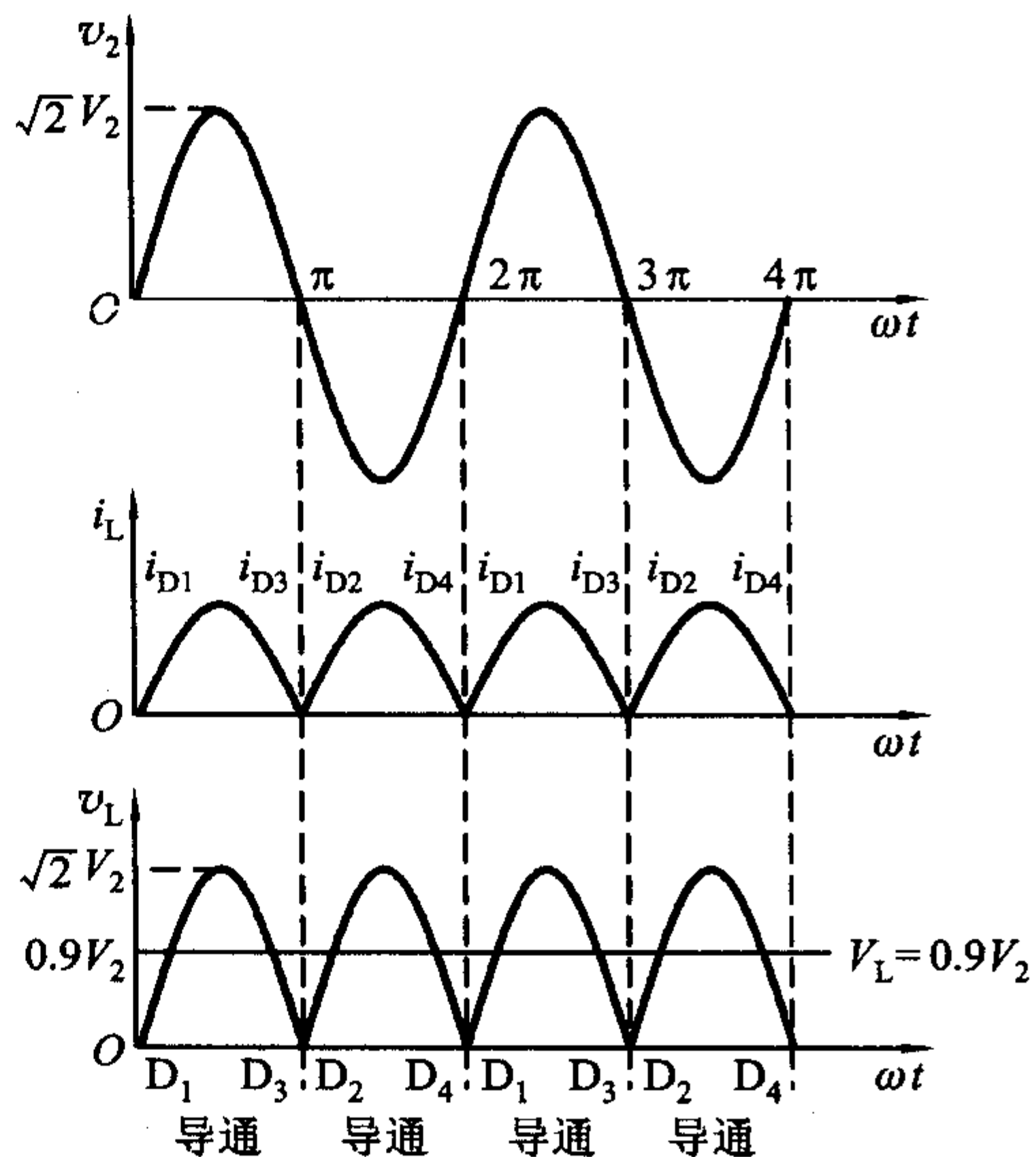


图 10.1.2 单相桥式整流电路
电压、电流波形图

式整流电路的纹波系数 $K_\gamma = \sqrt{(1/0.9)^2 - 1} \approx 0.483$ 。由于 v_L 中存在一定的纹波，故需用滤波电路来滤除纹波电压。

3. 整流元件参数的计算

在桥式整流电路中，二极管 D_1 、 D_3 和 D_2 、 D_4 是两两轮流导通的，所以流经每个二极管的平均电流为

$$I_D = \frac{1}{2} I_L = \frac{0.45 V_2}{R_L} \quad (10.1.5)$$

二极管在截止时管子两端承受的最大反向电压可以从图 10.1.1a 看出。在 v_2 正半周时， D_1 、 D_3 导通， D_2 、 D_4 截止。此时 D_2 、 D_4 所承受到的最大反向电压均为 v_2 的最大值，即

$$V_{RM} = \sqrt{2} V_2 \quad (10.1.6)$$

同理，在 v_2 的负半周， D_1 、 D_3 也承受同样大小的反向电压。

一般电网电压波动范围为 $\pm 10\%$ 。实际上选用的二极管的最大整流电流 I_{DM} 和最高反向电压 V_{RM} 应留有大于 10% 的余量。

桥式整流电路的优点是输出电压高，纹波电压较小，管子所承受的最大反向电压较低，同时因电源变压器在正、负半周内都有电流供给负载，电源变压器得到了充分的利用，效率较高。因此，这种电路在半导体整流电路中得到了颇为广泛的应用。目前市场上已有整流桥堆出售，如 QL51A ~ G、QL62A ~ L 等，其中 QL62A ~ L 的额定电流为 2 A，最大反向电压为 25 ~ 1 000 V。

10.1.2 滤波电路

滤波电路用于滤去整流输出电压中的纹波，一般由电抗元件组成，如在负载电阻两端并联电容器 C ，或在整流电路输出端与负载间串联电感器 L ，以及由电容、电感组合而成的各种复式滤波电路。常用的结构如图 10.1.3 所示。

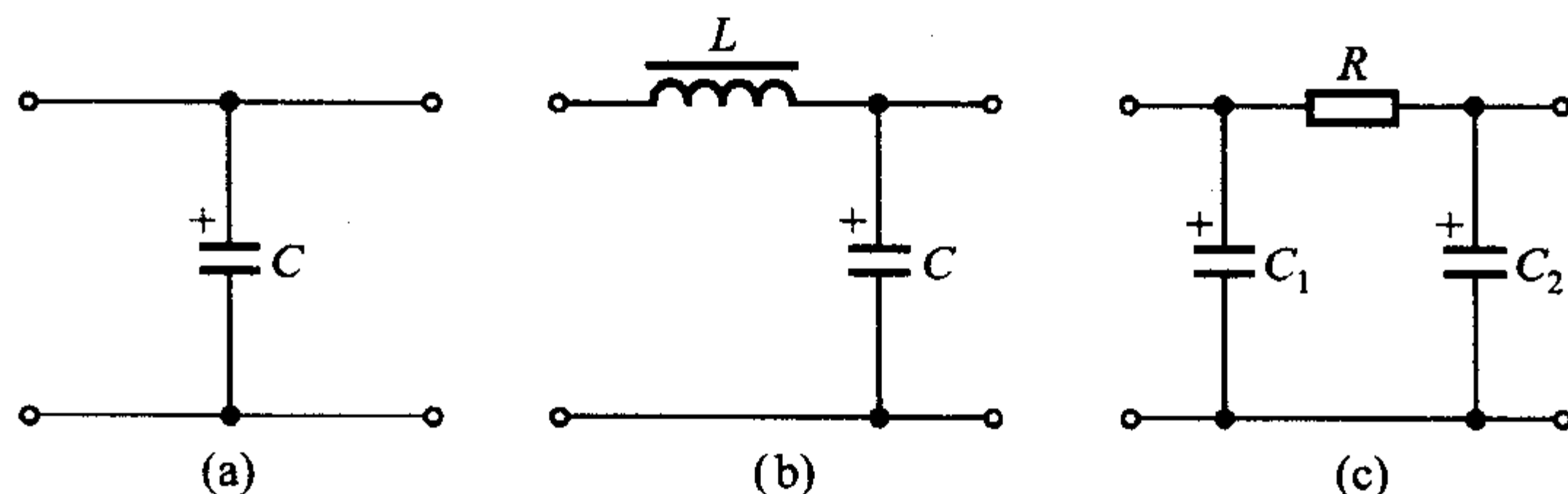


图 10.1.3 滤波电路的基本形式

(a) C 形滤波电路 (b) 倒 L 形滤波电路 (c) Π 形滤波电路

由于电抗元件在电路中有储能作用，并联的电容器 C 在电源供给的电压

升高时,能把部分能量存储起来,而当电源电压降低时,就把电场能量释放出来,使负载电压比较平滑,即电容 C 具有平波的作用;与负载串联的电感 L ,当电源供给的电流增加(由电源电压增加引起)时,它把能量存储起来,而当电流减小时,又把磁场能量释放出来,使负载电流比较平滑,即电感 L 也有平波作用。

滤波电路的形式很多,为了掌握它的分析规律,把它分为电容输入式(电容器 C 接在最前面,如图 10.1.3a、c 所示)和电感输入式(电感器 L 接在最前面,如图 10.1.3b 所示)。前一种滤波电路多用于小功率电源中,而后一种滤波电路多用于较大功率电源中(而且当电流很大时仅用一电感器与负载串联)。本节重点分析小功率整流电源中应用较多的电容滤波电路,然后再简要介绍其他形式的滤波电路。

1. 电容滤波电路

图 10.1.4 为单相桥式整流、电容滤波电路。在分析电容滤波电路时,要特别注意电容器两端电压 v_c 对整流元件导电的影响,整流元件只有受正向电压作用时才导通,否则便截止。

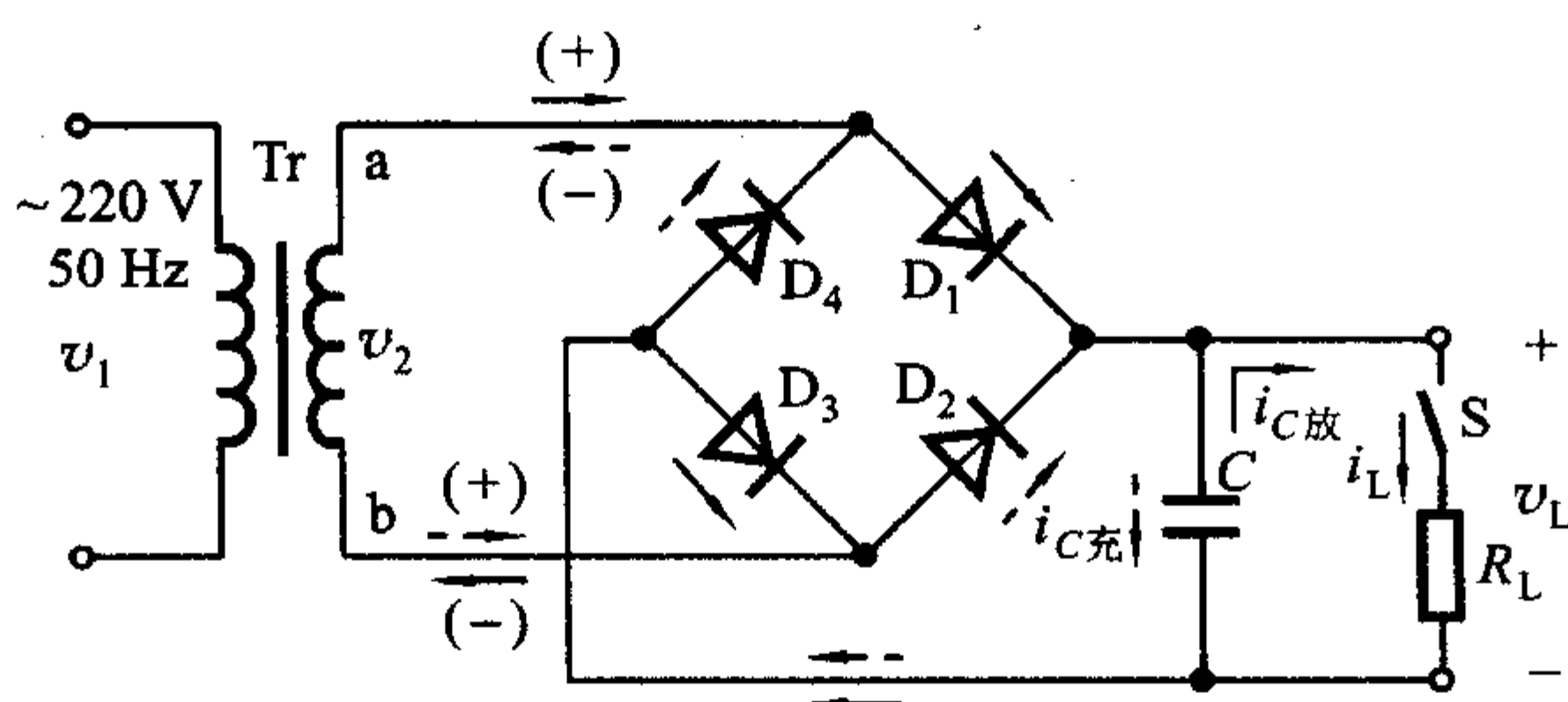


图 10.1.4 桥式整流、电容滤波电路

负载 R_L 未接入(开关 S 断开)时的情况:设电容器两端初始电压为零,接入交流电源后,当 v_2 为正半周时, v_2 通过 D_1 、 D_3 向电容器 C 充电; v_2 为负半周时,经 D_2 、 D_4 向电容器 C 充电,充电时间常数为

$$\tau_c = R_{int} C \quad (10.1.7)$$

式中 R_{int} 包括变压器二次绕组的直流电阻和二极管 D 的正向电阻。由于 R_{int} 一般很小,电容器很快就充电到交流电压 v_2 的最大值 $\sqrt{2}V_2$,极性如图 10.1.4 所示。由于电容器无放电回路,故输出电压(即电容器 C 两端的电压 v_c)保持在 $\sqrt{2}V_2$,输出为一个恒定的直流电压,如图 10.1.5 中 $\omega t < 0$ 部分所示。

接入负载 R_L (开关 S 合上)的情况:设变压器二次电压 v_2 从 0 开始上升(即正半周开始)时接入负载 R_L ,由于电容器在负载未接入前充了电,故刚接入负载时 $v_2 < v_c$,二极管受反向电压作用而截止,电容器 C 经 R_L 放电,放电

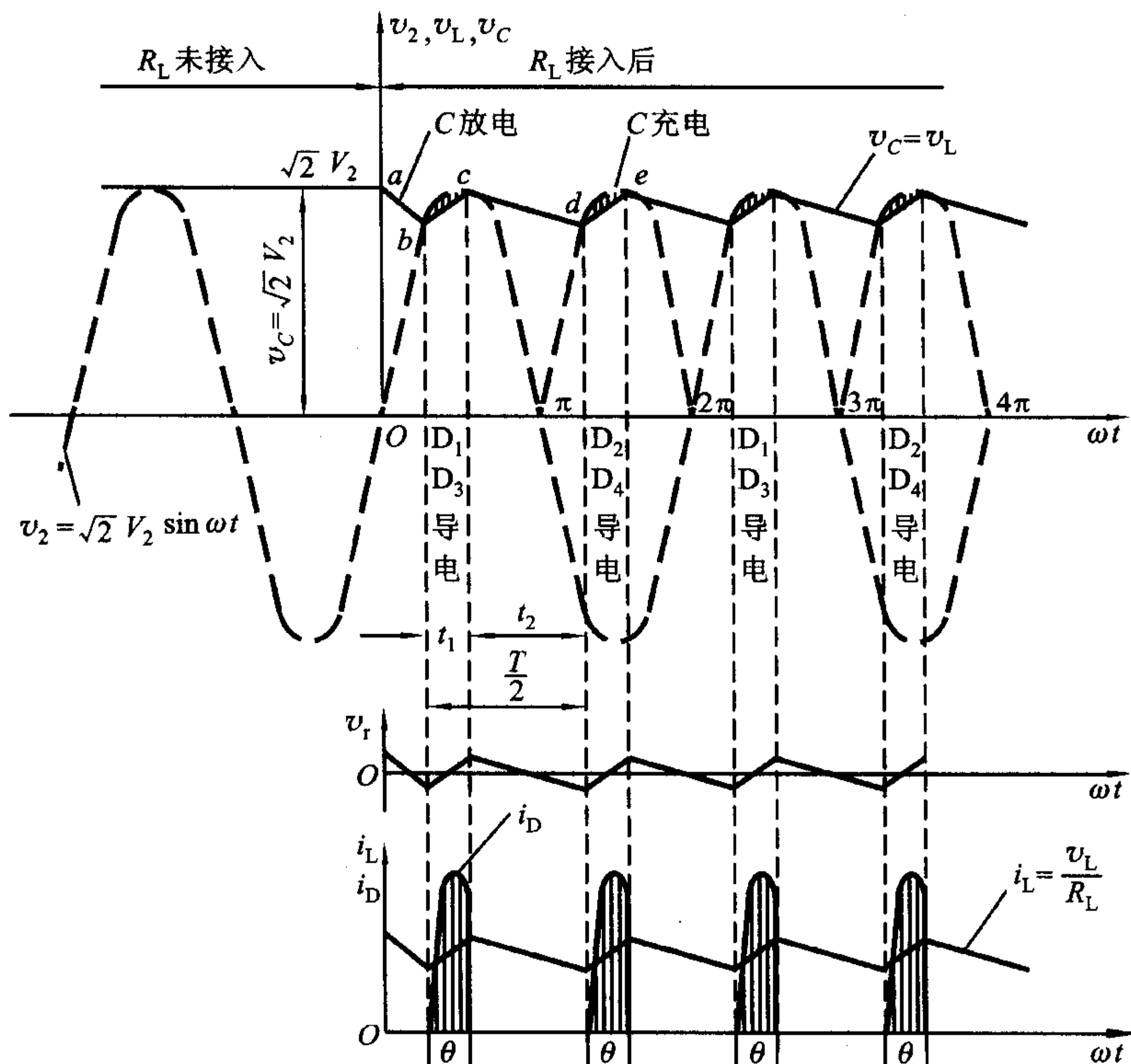


图 10.1.5 桥式整流、电容滤波时的电压、电流和纹波电压波形的时间常数为

$$\tau_d = R_L C \quad (10.1.8)$$

因 τ_d 一般较大，故电容两端的电压 v_c 按指数规律慢慢下降。其输出电压 $v_L = v_c$ ，如图 10.1.5 的 ab 段所示。与此同时，交流电压 v_2 按正弦规律上升。当 $v_2 > v_c$ 时，二极管 D_1 、 D_3 受正向电压作用而导通，此时 v_2 经二极管 D_1 、 D_3 一方面向负载 R_L 提供电流，另一方面向电容器 C 充电 [接入负载时的充电时间常数 $\tau_c = (R_L \parallel R_{int})C \approx R_{int}C$ 很小]， v_c 升高将如图 10.1.5 中的 bc 段，图中 bc 段上的阴影部分为电路中的电流在整流电路内阻 R_{int} 上产生的压降。 v_c 随着交流电压 v_2 升高到最大值 $\sqrt{2}V_2$ 的附近。然后， v_2 又按正弦规律下降。当 $v_2 < v_c$ 时，二极管受反向电压作用而截止，电容器 C 又经 R_L 放电， v_c 下降， v_c 波形如图 10.1.5 中的 cd 段。电容器 C 如此周而复始地进行充放电，负载上便得到如图 10.1.5 所示的一个近似锯齿波的电压 $v_L = v_c$ ，使负载电压的波动大为减小。电路的电压、电流和纹波电压 v_r 波形如图所示。

由以上分析可知，电容滤波电路有如下特点：