

图 B.2.2 用叠加原理计算图 B.2.1 的例子

(a) 令独立电流源 $i_s = 0$ (b) 令独立电压源 $v_s = 0$

应用叠加原理时应注意：

- (1) 只有线性电路才具有叠加性，对非线性电路不能应用叠加原理。
- (2) 只有独立电源才能进行置零处理，对含有受控源的电路，使用叠加原理时切勿强制受控源取零值。这是因为一旦受控源被强制取零值就等于在电路中撤消了该受控源所代表的物理元件，从而导致错误的结果。
- (3) 功率的计算不能用叠加原理。

B.3 戴维宁定理和诺顿定理

B.3.1 戴维宁定理

戴维宁定理指出：任何一个线性含源单口电阻网络可以用一个电压源 v_{Th} 和一个电阻 R_{Th} 串联替代，如图 B.3.1 所示，图 b 电路称为戴维宁等效电路。等效电路端口的 $v-i$ 特性与实际电路端口的 $v-i$ 特性完全相同。电压源的电压 v_{Th} 等于含源单口网络的端口开路电压，电阻 R_{Th} 等于含源单口网络化成无源（不含有独立电源）网络后的端口等效电阻。线性含源电阻网络是指仅包含电阻、独立电源和受控电源的线性网络。

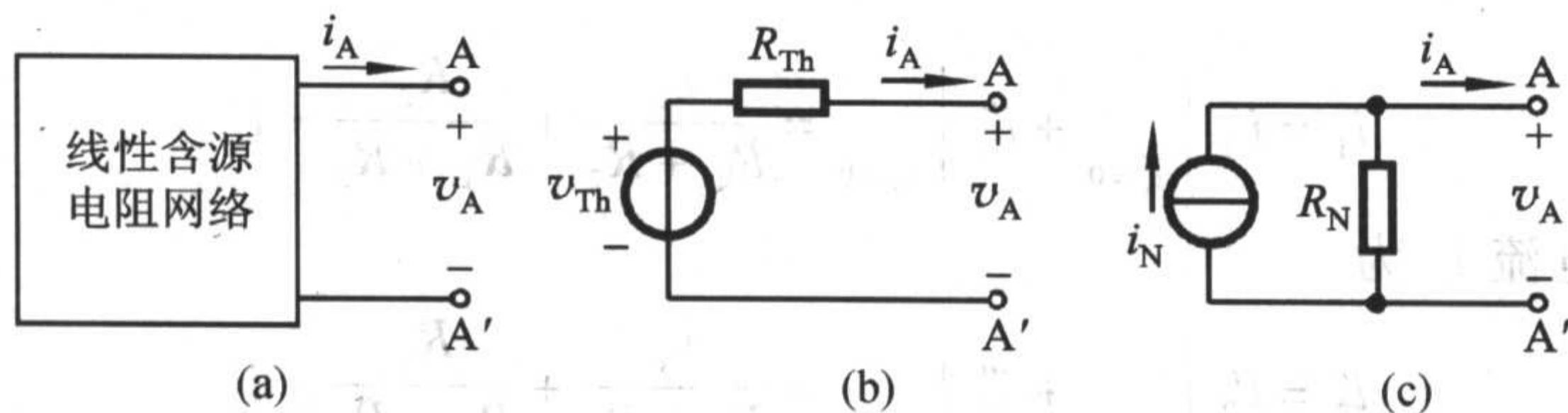


图 B.3.1 戴维宁定理的应用例子

(a) 线性含源电阻网络 (b) 戴维宁等效电路 (c) 诺顿等效电路

求解戴维宁等效电路的方法归纳如下：

(1) 断开网络端口负载，求出端口开路电压即为戴维宁等效电路中的电压源 v_{Th} 。

(2) 运用以下两种方法之一求出戴维宁等效电路中的电阻 R_{Th} 。

① 将网络内部独立电源置零（即电压源短路，电流源开路），用串、并联公式计算出从端口看入的等效电阻 R_{Th} 。如果电路中包含受控电源，则需要用外加测试电源的方法求解等效电阻 R_{Th} ，具体见例 B. 3. 1。

② 将端口短路，求出短路电流 i_s ，则等效电阻 $R_{Th} = v_{Th} / i_s$ 。

对于实际的电路，常常通过实验测得端口的开路电压和短路电流，从而得到其戴维宁等效电路。这种实验测试方法可以在不知道网络内部具体电路的情况下进行。

例 B. 3. 1 试求图 B. 3. 2a 的戴维宁等效电路。

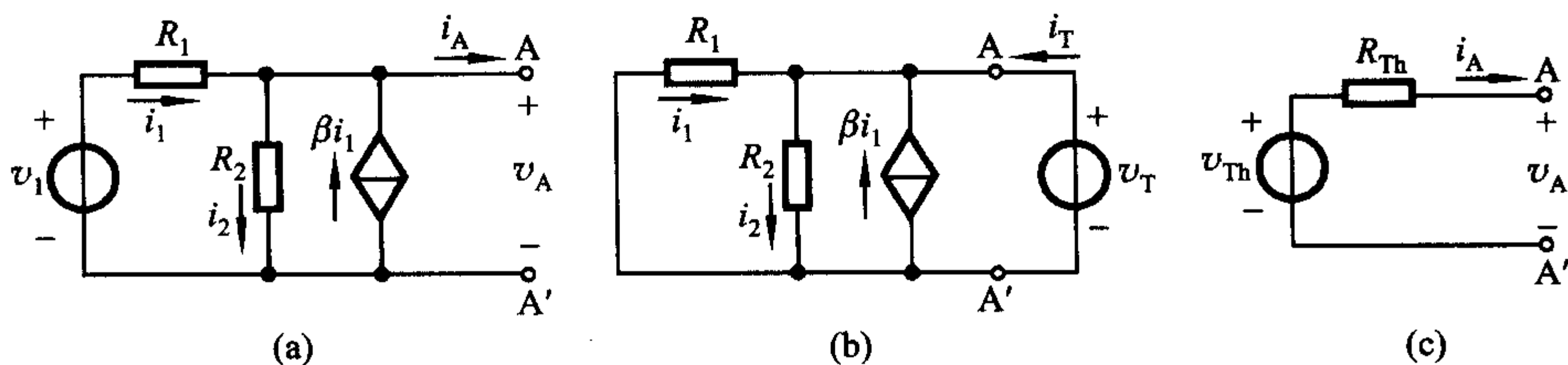


图 B. 3. 2 例 B. 3. 1 的电路

(a) 原电路 (b) 外加测试电压时 (c) 戴维宁等效电路

解：首先求图 a 的端口开路电压。由图看出，端口开路电压就是电阻 R_2 上的电压。因为端口开路，所以 $i_A = 0$ ，端口开路电压

$$v_{Th} = i_2 R_2 \quad (\text{B. 3. 1})$$

又根据基尔霍夫定律及欧姆定律有

$$\begin{cases} i_2 - i_1 - \beta i_1 = 0 \\ i_1 = \frac{v_1 - v_{Th}}{R_1} \end{cases} \quad (\text{B. 3. 2})$$

由式 (B. 3. 1) 和式 (B. 3. 2) 得

$$v_{Th} = \frac{(1 + \beta) R_2}{R_1 + (1 + \beta) R_2} v_1 \quad (\text{B. 3. 3})$$

由于电路中含有受控源，所以需用外加测试电源的方法求解等效电阻 R_s ，将独立电压源置零后，在端口外加一测试电压源如图 B. 3. 2b 所示，对此可列出如下关系式：

$$\begin{cases} i_2 - i_1 - \beta i_1 - i_T = 0 \\ v_T = i_2 R_2 \\ v_T = -i_1 R_1 \end{cases} \quad (\text{B. 3. 4})$$

由此可得端口等效电阻 R_{Th} 为

$$R_{Th} = \frac{v_T}{i_T} = \frac{R_1 R_2}{R_1 + (1 + \beta) R_2} = R_2 \parallel \frac{R_1}{1 + \beta} \quad (\text{B. 3. 5})$$

故戴维宁等效电路如图 B. 3. 2c 所示。

B. 3. 2 诺顿定理

诺顿定理指出：任何一个线性含源单口电阻网络可以用一个电流源 i_N 和一个电阻 R_N 并联替代，如图 B. 3. 1c 所示。电流源电流 i_N 等于该网络的端口短路电流，并联电阻等于该网络内部独立电源均为零（即电压源短路，电流源开路）时，网络的端口等效电阻。

实际上，根据电源的等效变换原理，把用戴维宁定理求出的等效含源支路（图 B. 3. 1b）变换为一个电流源和一个电阻的并联电路（图 B. 3. 1c），便可以得到诺顿等效电路，其中 $i_N = v_{Th}/R_{Th}$ ， $R_{Th} = R_N$ 。

B. 4 密勒定理

在放大电路分析中，有时候会遇到图 B. 4. 1a 所示的网络结构，在节点 1 和节点 2 之间接有一阻抗 Z ，会增加计算的复杂程度。密勒定理则提供了一种简化分析的方法。可以把图 B. 4. 1a 所示的电路变换成为图 b 所示的电路，后者称为前者的密勒等效电路。现说明如下：

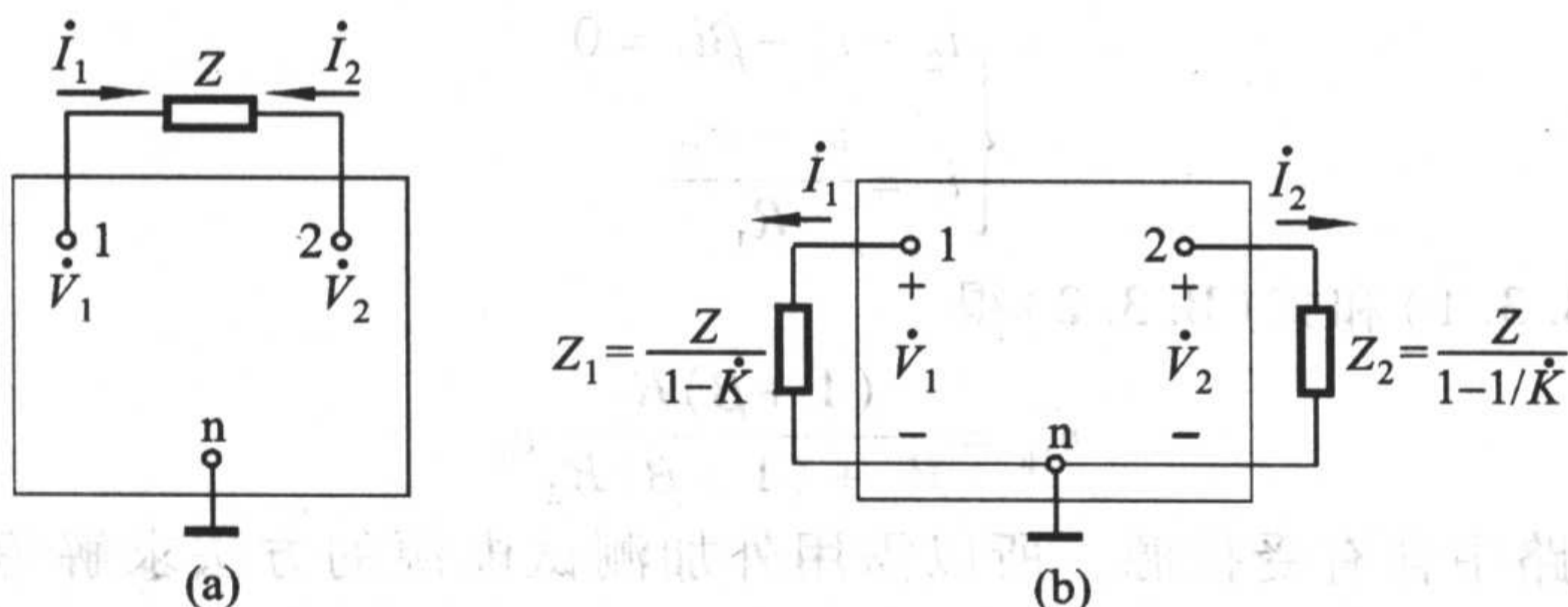


图 B. 4. 1 用密勒定理对网络进行变换

(a) 原网络 (b) 密勒等效电路

假设在一个任意网络中 V_1 和 V_2 分别为节点 1 和 2 对地的电压，节点 1 和 2 之间跨接着阻抗 Z ，如图 B. 4. 1a 所示。并已知该两点间电压传输系数为

$$\dot{K} = \dot{V}_2 / \dot{V}_1 \quad (\text{B. 4. 1})$$

在图 B. 4. 1a 中, \dot{I}_1 是由节点 1 出发流过 Z 的电流, 有

$$\dot{I}_1 = \frac{\dot{V}_1 - \dot{V}_2}{Z} = \frac{\dot{V}_1 - \dot{K}\dot{V}_1}{Z} = \frac{\dot{V}_1(1 - \dot{K})}{Z} = \frac{\dot{V}_1}{Z/(1 - \dot{K})} = \frac{\dot{V}_1}{Z_1} \quad (\text{B. 4. 2})$$

其中

$$Z_1 = \frac{Z}{1 - \dot{K}} \quad (\text{B. 4. 3})$$

式(B. 4. 2)说明, 原来由节点 1 出发流过 Z 的电流 \dot{I}_1 等于由节点 1 出发通过接地阻抗 Z_1 的电流, 如图 B. 4. 1b 左侧所示。换句话说, 在节点 1 与地之间并联一阻抗 Z_1 以取代原先的阻抗 Z , 从节点 1 流出的电流 \dot{I}_1 与原网络相等。

同理, 对于由节点 2 出发流过 Z 的电流 \dot{I}_2 也有

$$\dot{I}_2 = \frac{\dot{V}_2 - \dot{V}_1}{Z} = \frac{\dot{V}_2 - \dot{V}_2/\dot{K}}{Z} = \frac{\dot{V}_2(1 - \frac{1}{\dot{K}})}{Z} = \frac{\dot{V}_2}{Z/(1 - \frac{1}{\dot{K}})} = \frac{\dot{V}_2}{Z_2} \quad (\text{B. 4. 4})$$

其中

$$Z_2 = \frac{Z}{1 - \frac{1}{\dot{K}}} \quad (\text{B. 4. 5})$$

式(B. 4. 4)说明, 在节点 2 与地之间并联一阻抗 Z_2 以取代原来的阻抗 Z , 则从节点 2 流出的电流 \dot{I}_2 与原网络相等, 如图 B. 4. 1b 右侧所示。

由上述分析可知, 当比例系数 \dot{K} 由图 B. 4. 1a 确定, 而 Z_1 和 Z_2 则由式 (B. 4. 3) 及 (B. 4. 5) 分别确定时, 图 B. 4. 1 中的图 a 与图 b 是等效的。

必须指出的是, 应用密勒定理对电路进行分析计算时, 若电压传输系数 K 值很大, 则经密勒变换后的阻抗 Z_2 可以认为与 K 值无关, 允许近似处理, 即 $Z_2 \approx Z$ 。