

67. 图 3.97 中: (a) 假设 $v_x = 10 \text{ V}$, 求 I_x ; (b) 假设 $I_x = 50 \text{ A}$, 求 v_x ; (c) 计算比值 v_x/I_x 。

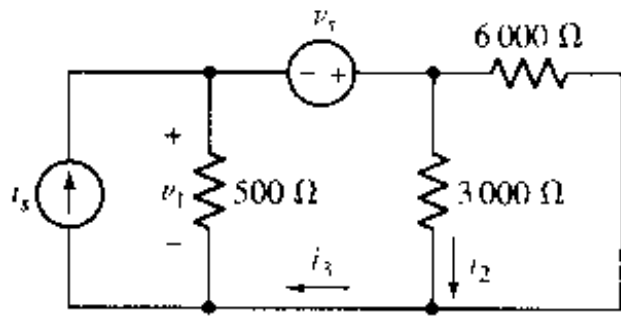


图 3.96

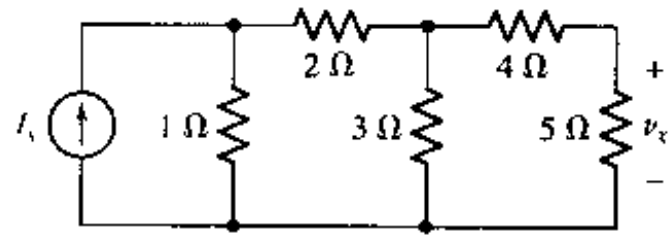


图 3.97

68. 计算图 3.98 所示电路中的 R_x 吸收了多少功率。

69. 利用分流和分压关系, 求图 3.99 中 v_x 的表达式。

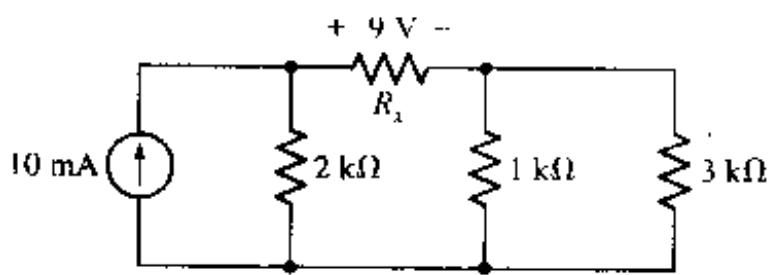


图 3.98

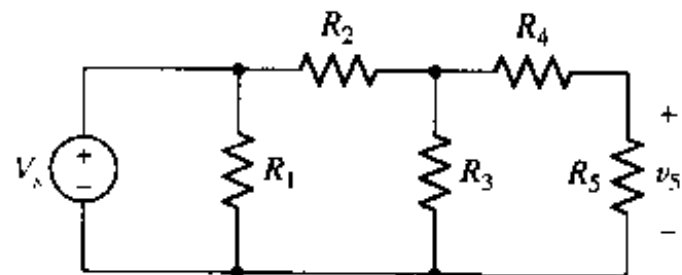


图 3.99

70. 参看图 3.100 所示电路, (a) 如果 $I_1 = 12 \text{ mA}$, 求 I_x ; (b) 如果 $I_x = 12 \text{ mA}$, 求 I_1 ; (c) 如果 $I_2 = 15 \text{ mA}$, 求 I_x ; (d) 如果 $I_x = 60 \text{ mA}$, 求 I_1 。

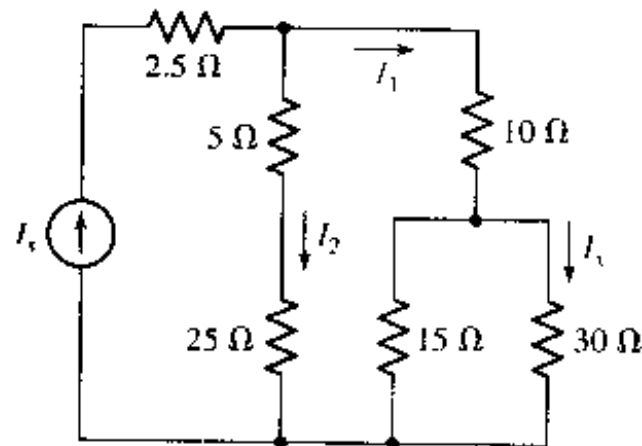


图 3.100

71. 图 3.101 为 MOSFET 放大器交流特性等效电路模型, 如果 $g_m = 4 \text{ mS}$, 计算 v_{out} 。

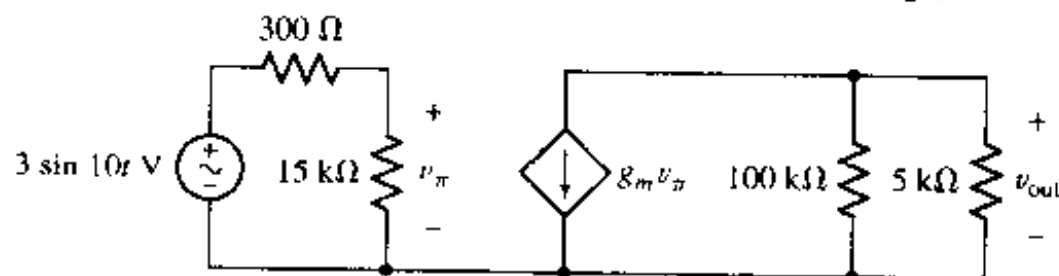


图 3.101

72. 图 3.102 为双极型晶体管放大器交流特性等效电路模型, 如果 $g_m = 38 \text{ mS}$, 计算 v_{out} 。

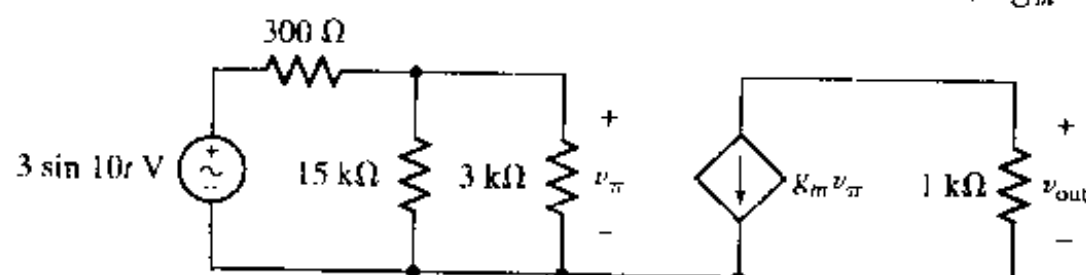


图 3.102

第4章 基本节点和网孔分析

本章要点:

- 节点分析的应用
- 网孔分析的应用
- 超节点和超网孔的应用
- 学会根据实际需要选择节点分析或网孔分析
- 熟悉计算机辅助电路分析的基本方法

4.1 引言

本章将引入两种不同的方法来分析电路。其中的一种方法称为节点分析,它基于基尔霍夫电流定律(KCL),运用节点分析方法可以对各种不同的电路建立方程。另一种方法称为网孔分析,它基于基尔霍夫电压定律(KVL),同样是电路分析中的一个很有用的方法。在很多场合下,这两种方法都可以使用,然而,由于电路元件的排列和类型的不同,其中的一种方法往往比另一种具有明显优势。

4.2 节点分析

现在已经熟悉了欧姆定律和基尔霍夫定律,以及它们在简单串联和并联电路分析中的应用。而且已经知道,可以对串联或者并联的电阻或者电源进行合并,并导出了与之相关的分压和分流原理。前面分析过的大多数电路都比较简单,虽然这在学习如何应用基本理论时是有用的,但它们是否具有实际重要性还是个疑问。所以现在必须开始分析更复杂的电路,这些更大规模的电路可能是控制电路、通信系统、电动机和发电机、功率分配网络或者是含有集成电路的电子系统,还可能非电子系统的电路模型。

下面将要学习一种化简电路的方法,称为节点分析,它是一种有效和通用的方法。

上一章分析了仅由两个节点组成的简单电路,其中主要的一步是得到一个含有一个未知量的方程,该未知量为节点对两端的电压。现在令节点数增加,每增加一个节点,则需要增加一个未知量和一个方程。因此,3节点电路需要2个未知电压和2个方程,10节点电路需要9个未知电压和9个方程, N 节点电路需要 $(N-1)$ 个电压和 $(N-1)$ 个方程。

本节将讨论节点分析的原理。作为一个例子,考虑图4.1(a)所示的3节点电路。

例题 4.1 求出图4.1(a)中各简单元件两端的未知电压值

第一步,重画该电路图以强调只有3个节点,如图4.1(b)所示。现在把每个节点和一个电压联系起来,但是必须记住:电压只能定义在网络中的两个节点之间。因而,首先选取一个节点作为参考节点,然后定义其余各节点相对于参考节点之间的电压。这里再次看

到, N 节点电路中只需要定义 $(N-1)$ 个电压。

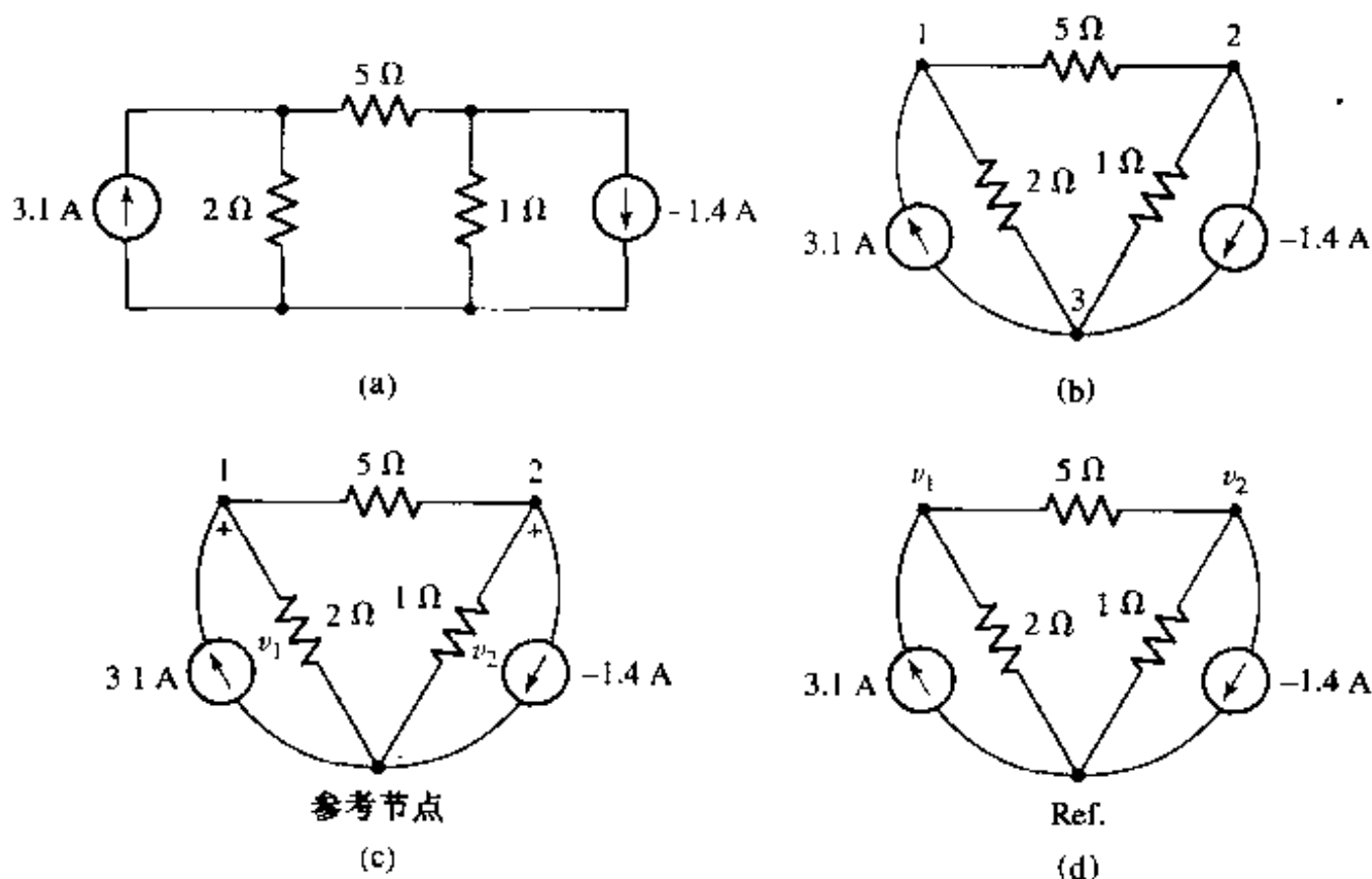


图 4.1 (a)简单的 3 节点电路;(b)为强调整节点而重画的电路;(c)已选取了参考节点并标出了各电压;(d)参考电压的简写。如果需要,可以用接地符号代替“Ref.”(参考节点的简写)

如果将具有最大连接支路数的节点定义为参考节点,那么可以得到简单一些的方程。如果存在接地节点,则通常选取它为参考节点将最为方便。在电路图中,接地节点通常以底端的公共导线的形式存在。在本例,选取节点 3 作为参考节点。

在电路原理图中,隐含定义参考电压为零伏。但是要记住,可以指定任何接线端为参考节点。因此参考节点为零电压是相对于其他节点电压而言的(并非相对于大地而言)。这就是说,把参考端标记为某种接地符号只是通常的做法。

将节点 1 相对于参考节点的电压定义为 v_1 , 将节点 2 相对于参考节点的电压定义为 v_2 。定义这两个电压就足够了,因为任何两个节点间的电压都可以用它们来表示。例如,节点 1 相对于节点 2 的电压是 $v_1 - v_2$ 。电压 v_1, v_2 和它们的参考极性如图 4.1(c)所示。为了清晰起见,标出参考节点之后,通常就将参考极性略去,而将标有电压的节点认为是正极端[图 4.1(d)],这可以理解为电压记号的某种简写。

现在对节点 1 和节点 2 应用 KCL,令从节点往两个电阻流出的总电流等于从电源流入节点的总电流。因此:

$$\frac{v_1}{2} + \frac{v_1 - v_2}{5} = 3.1$$

或

$$0.7v_1 - 0.2v_2 = 3.1 \quad (4.1)$$

对节点 2,得到:

$$\frac{v_2}{1} + \frac{v_2 - v_1}{5} = -(-1.4)$$

或

$$-0.2v_1 + 1.2v_2 = 1.4 \quad (4.2)$$

方程(4.1)和方程(4.2)是含有两个未知量的两个方程,这正是所需要的,并且很容易求解,解出 $v_1 = 5 \text{ V}$ 和 $v_2 = 2 \text{ V}$ 。

从上可以直接求出 5Ω 电阻两端的电压为: $v_{5\Omega} = v_1 - v_2 = 3 \text{ V}$, 5Ω 电阻上的电流和它吸收的功率也可以经过一步运算得到。

练习

4.1 对图 4.2 所示电路,计算每个电流源两端的电压。

答案: $v_1 = v_2 = 20 \text{ V}$ (注:这意味着没有电流流过 15Ω 电阻)

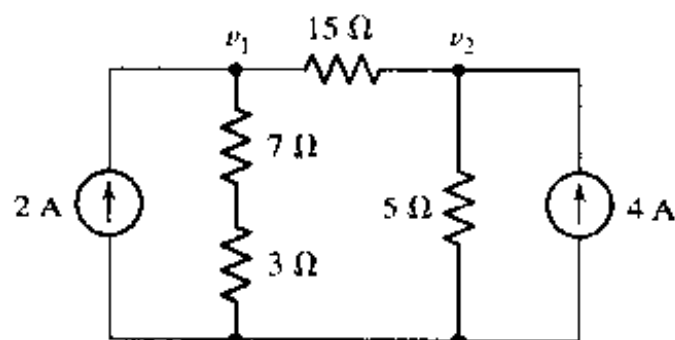


图 4.2

现在将节点数增加,运用该方法来分析一个稍微复杂的问题。

例题 4.2 求图 4.3(a)所示电路中各节点的电压

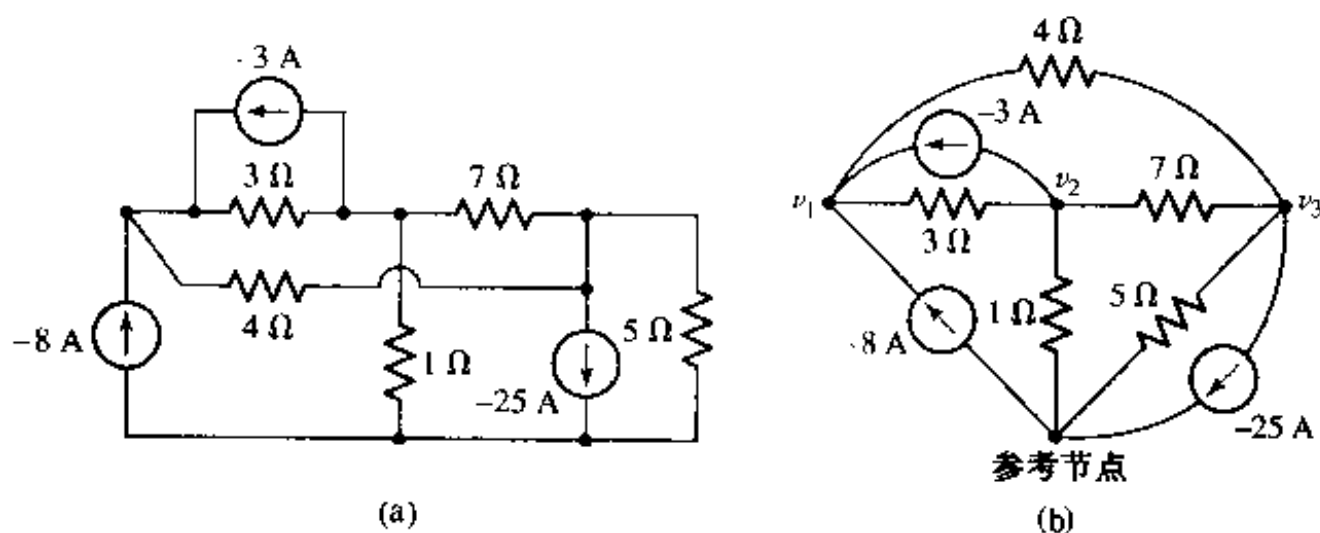


图 4.3 (a)一个 4 节点电路;(b)重画后的电路,已选定参考节点和标出了各电压

● 弄清问题的目标:

该电路有 4 个节点。选取底端的节点为参考节点,并标出其他 3 个节点的电压,如图 4.3(b)所示(为方便起见,重画了该电路)。

● 收集已知信息:

这里有 3 个未知电压: v_1 , v_2 和 v_3 。已经给定了所有电流源和电阻的数值,并标示在电路图中。

● 选择最适合问题的已有方法:

这个问题非常适合于用刚刚介绍的节点分析法来分析,可以列出三个独立的含有电流源和各电阻上的电流的 KCL 方程。

● 建立适当的方程组:

首先对节点 1 运用 KCL 方程:

$$-8 - 3 = \frac{v_1 - v_2}{3} + \frac{v_1 - v_3}{4}$$

或

$$0.5833v_1 - 0.3333v_2 - 0.25v_3 = -11 \quad (4.3)$$

注意,为了保持一致性,式中把所有的电流源(定义为流入节点 1)放在了方程左边,把所有经过电阻流出节点的电流放到方程右边。这样做的好处是使得方程的形式类似,有助于检查错误。

对节点 2:

$$-(-3) = \frac{v_2 - v_1}{3} + \frac{v_2}{1} + \frac{v_2 - v_3}{7}$$

或

$$-0.3333v_1 + 1.4762v_2 - 0.1429v_3 = 3 \quad (4.4)$$

以及对节点 3:

$$-(-25) = \frac{v_3}{5} + \frac{v_3 - v_2}{7} + \frac{v_3 - v_1}{4}$$

或

$$-0.25v_1 - 0.1429v_2 + 0.5929v_3 = 25 \quad (4.5)$$

● 确定是否还需要其他信息:

前面已得到含有三个未知数的三个方程。如果它们是独立的,就可以由此确定出三个电压。

● 试解:

方程(4.3)到方程(4.5)可以通过逐次消元法、矩阵法或者利用克莱姆(Cramer)法则和行列式运算来求解。使用后者,可得到:

$$v_1 = \frac{\begin{vmatrix} -11 & -0.3333 & -0.2500 \\ 3 & 1.4762 & -0.1429 \\ 25 & -0.1429 & 0.5929 \end{vmatrix}}{\begin{vmatrix} 0.5833 & -0.3333 & -0.2500 \\ -0.3333 & 1.4762 & -0.1429 \\ -0.2500 & -0.1429 & 0.5929 \end{vmatrix}} = \frac{1.714}{0.3167} = 5.412 \text{ V}$$

类似地:

$$v_2 = \frac{\begin{vmatrix} 0.5833 & -11 & -0.2500 \\ -0.3333 & 3 & -0.1429 \\ -0.2500 & 25 & 0.5929 \end{vmatrix}}{0.3167} = \frac{2.450}{0.3167} = 7.736 \text{ V}$$

和

$$v_3 = \frac{\begin{vmatrix} 0.5833 & -0.3333 & -11 \\ -0.3333 & 1.4762 & 3 \\ -0.2500 & -0.1429 & 25 \end{vmatrix}}{0.3167} = \frac{14.67}{0.3167} = 46.32 \text{ V}$$

求解线性系统方程组的方法有很多。在科学计算器发明以前,电路分析中常用到的方法就是克莱姆法则。为了让学生熟悉克莱姆法则的使用,这里采用了该法则,但是,以后学生可以根据自己爱好,采用任何恰当的方法。更多的细节可从附录 B 中查到。

● 验证所得解是否合理和满足要求:

一种验证解答的方法是采用另一种方法来求解上面的三个方程。除此之外,还能是否判断出这三个电压是否为“合理”值呢?在该电路的任何地方,最大可能的电流为 $3 + 8 + 25 = 36 \text{ A}$,最大的电阻为 7Ω ,所以不可能得到任何大于 $7 \times 36 = 252 \text{ V}$ 的电压。

4.2.1 电导矩阵

例题 4.2 中的三个电压表达式的分母行列式是相同的。对于既不包含电压源,也不包含受控电源的电路(即电路只包含独立的电流源),该分母为一个矩阵的行列式,这个矩阵定义为电路的电导矩阵:

$$\mathbf{G} = \begin{bmatrix} 0.5833 & -0.3333 & -0.2500 \\ -0.3333 & 1.4762 & -0.1429 \\ -0.2500 & -0.1429 & 0.5929 \end{bmatrix}$$

需要指出的是,该矩阵是方程(4.3)、方程(4.4)和方程(4.5)中的系数的有序排列,每个元素具有电导的单位。第一行由在第一个节点的 KCL 方程的系数组成,且该系数按 v_1, v_2 和 v_3 的次序排列;第二行对应于第二个节点,以此类推。

电导矩阵是关于对角线对称的,且所有非对角元素为负值,而所有位于对角线的元素为正值,这是在选取变量,对节点应用 KCL,对方程进行排序时采用了系统方法的结果。

练习

4.2 对于图 4.4 中的所示电路,计算各电流源两端的电压。

答案: $v_{3A} = 5.235 \text{ V}$, $v_{7A} = 11.47 \text{ V}$

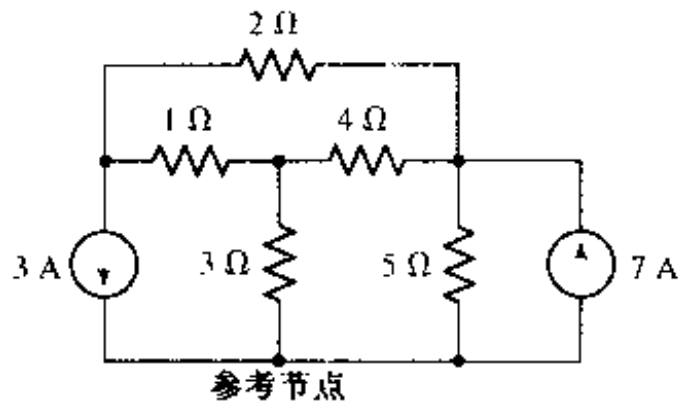


图 4.4

4.3 超节点

当然,还需要考虑电压源和受控源对节点分析的影响,下面将首先考虑电压源的影响。

作为一个典型的例子,考虑图 4.5(a)所示电路,它相当于将原来的 4 节点电路中节点 2 和节点 3 之间的 7Ω 电阻用 22V 电压源来代替。同样地定义相对参考节点的电压 v_1, v_2 和 v_3 。在上节的例题中,接下来的一步是分别对三个非参考节点应用 KCL。这里如果也试图这样做,将会发现对节点 2 和节点 3,在列方程时都会碰到一些困难,因为不知道电压源所在支路的电流。电压源的定义规定了其电压与电流无关,所以没有办法将该电流表示为节点电压的函数。

有两种方法可以摆脱以上困境。稍为麻烦的方法是,在运用 KCL 之前,给包含电压源的支路指定一个未知的电流,然后和前面一样对节点 2 和节点 3 运用 KVL。对本例而言,可以得到含有 4 个未知数的 4 个方程。

更简单些的方法是将节点 2、节点 3 和电压源一起视为一种超节点 (supernode),并同时在这两个节点运用 KCL,用图 4.5(a)虚线所包围的区域表示超节点。显然可以这么做,因为如果流出节点 2 的总电流为零、流出节点 3 总的电流为零,那么流出这两个节点的组合总电流也为零,这个概念可以用图 4.5(b)中局部放大的视图来表示。

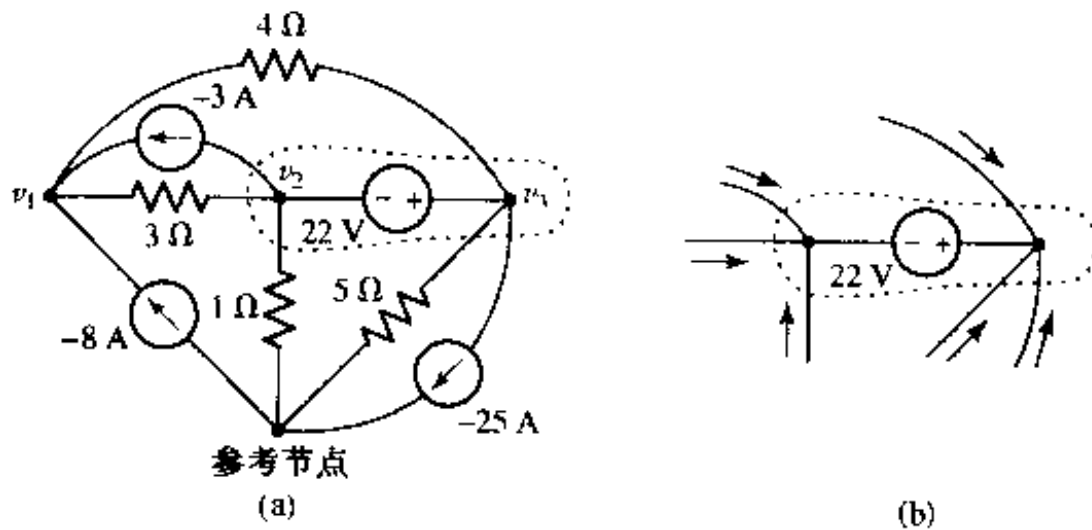


图 4.5 (a)将例题 4.2 中的 7Ω 电阻替换为 22V 电压源后的电路;(b)超节点区域的局部放大图。KCL 要求流入区域的总电流为零,否则将会积累或者消耗电子

例题 4.3 求图 4.5(a)所示电路中的未知节点电压 v_1

节点 1 的 KCL 方程和前面例子中的一样,即

$$-8 - 3 = \frac{v_1 - v_2}{3} + \frac{v_1 - v_3}{4}$$

或

$$0.5833v_1 - 0.3333v_2 - 0.2500v_3 = -11 \quad (4.6)$$

首先把流出超节点的6个电流之和设为零。对于超节点,从 3Ω 电阻的支路开始,按顺时针方向列出KCL方程:

$$3 + 25 = \frac{v_2 - v_1}{3} + \frac{v_3 - v_1}{4} + \frac{v_3}{5} + \frac{v_2}{1}$$

或

$$-0.5833v_1 + 1.3333v_2 + 0.45v_3 = 28 \quad (4.7)$$

因为这里有三个未知量,所以还需要增加一个方程,它必须利用下面这个条件:在节点2和节点3之间有一个 22V 的电压源。于是可得到:

$$v_2 - v_3 = -22 \quad (4.8)$$

求解方程(4.6)到方程(4.8),得到 v_1 的解为 1.071V 。

练习

4.3 对图4.6所示的电路,计算各电流源两端的电压。

答案: 5.375V , 375mV

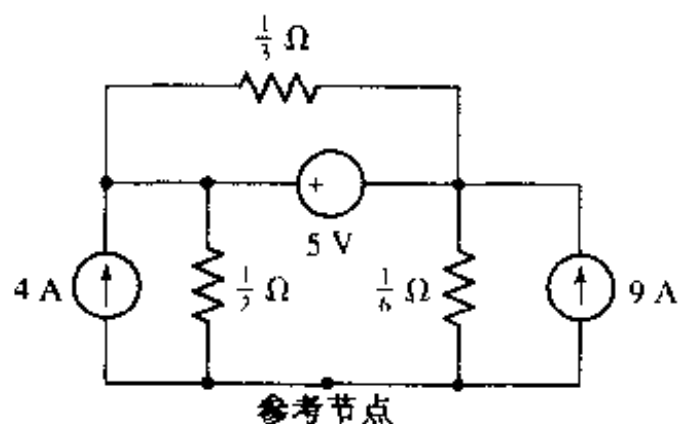


图4.6

可以看到,电压源的存在使得非参考节点的数目减少了一个(必须在该节点应用KCL来得到一个方程),不管电压源是连接在两个非参考节点之间还是在一个非参考节点与参考节点之间。当分析练习4.3这样的电路时,也应该要小心,因为电阻的两端为超节点的一部分,所以实际上在KCL方程中必须要有两个与之相应的电流项,但是它们相互抵消了。对于任何电路,用这种方法来得到节点方程组的过程,可以总结如下:

- 画出简单和整洁的电路图。标出所有元件和电源的值,每个电源应该有一个参考方向。
- 假定电路有 N 个节点,选取其中的一个为参考节点,然后依次标上节点电压 v_1, v_2, \dots, v_{N-1} 。记住各个电压应理解为相对于参考节点的值。
- 如果电路只包含电流源,对每个非参考节点应用KCL,令经由电阻流出节点的总电流与流入该节点的电流源总电流相等,并按照从 v_1 到 v_2 的顺序排列。对每个受控电流源,将其电流和控制量与变量 v_1, v_2, \dots, v_{N-1} 关联起来。
- 如果电路包含电压源,则对每个电压源,把它和它的两端用虚线包围起来,形成一个超

节点。这样,当有一个电压源存在时,就减少一个节点数,原来设定的节点电压将不变。对每个非参考节点和不包含参考节点的超节点应用 KCL。把各个电源电压和变量 v_1, v_2, \dots, v_{n-1} 关联起来。

根据以上方法,下面考虑图 4.7 所示电路,它包含了所有的 4 种类型的电源,含有 5 个节点。

例题 4.4 求图 4.7 所示电路中各节点相对参考节点的电压

选取中间节点为参考节点,如图 4.7 所示,并从左边的节点开始,按顺时针方向依次指定电压为 v_1 到 v_4 。

在每一个电压源周围建立一个超节点,然后可以看到,只需要对节点 2 和包含受控源的超节点列出 KCL 方程,而不需要另外对包含节点 1 和独立电压源的超节点列方程,因为很明显 $v_1 = -12 \text{ V}$ 。

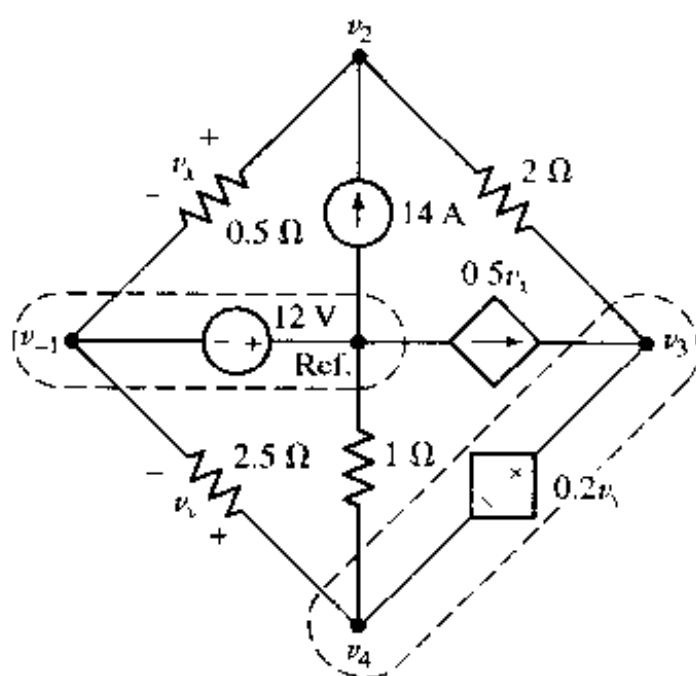


图 4.7 具有 4 种不同类型电源的 5 节点电路

在对节点 2:

$$\frac{v_2 - v_1}{0.5} + \frac{v_2 - v_3}{2} = 14 \quad (4.9)$$

对超节点 3~4:

$$0.5v_x = \frac{v_3 - v_2}{2} + \frac{v_4}{1} + \frac{v_4 - v_1}{2.5} \quad (4.10)$$

下一步,把电源电压和节点电压联系起来:

$$v_3 - v_4 = 0.2v_1 \quad (4.11)$$

和

$$0.2v_y = 0.2(v_4 - v_1) \quad (4.12)$$

最后,用设定的变量表示出受控电流源:

$$0.5v_x = 0.5(v_2 - v_1) \quad (4.13)$$

现在可以消去 v_x 和 v_y ,得到含有以 4 个节点电压的方程组,它由 4 个方程组成:

$$-2v_1 + 2.5v_2 - 0.5v_3 = 14$$

$$0.1v_1 - v_2 + 0.5v_3 + 1.4v_4 = 0$$

$$v_1 = -12$$

$$0.2v_1 + v_2 - 1.2v_4 = 0$$

求解,得到 $v_1 = -12\text{ V}$, $v_2 = -4\text{ V}$, $v_3 = 0\text{ V}$ 和 $v_4 = -2\text{ V}$

练习

4.4 如图 4.8 所示电路,用节点分析方法求出 v_1 ,如果元件 A 是(a) 一个 $25\ \Omega$ 的电阻;(b) 一个 5 A 的电流源,箭头指向右;(c) 一个 10 V 的电压源,正极在右端;(d) 一条短路线。

答案: 10.91 V ; -10 V ; -16.67 V ; -13.33 V

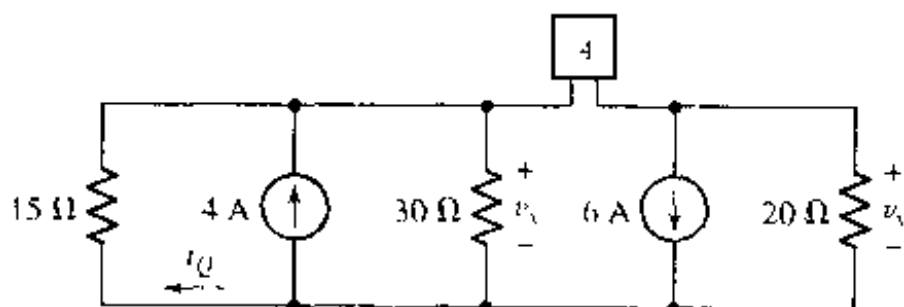


图 4.8

4.4 网孔分析

在前面所描述的节点分析方法是一种很通用的方法,总是可以将它应用于任何的电网络中。另一种可以替代的方法称为网孔分析,它有时更为简单。尽管这种方法不能适用于所有的网络,但它可以应用于大多数网络。不过,网孔分析只适用于平面网络,后面将给出平面网络的定义。

如果一个电路图可以在一个平面上画出,任何支路既不从上面也不从下面经过任何一个其他支路,那么这个电路就称为平面网络。因此,图 4.9(a)是一个平面网络,图 4.9(b)不是一个平面网络,而图 4.9(c)是一个平面网络,尽管它看起来不像平面网络。

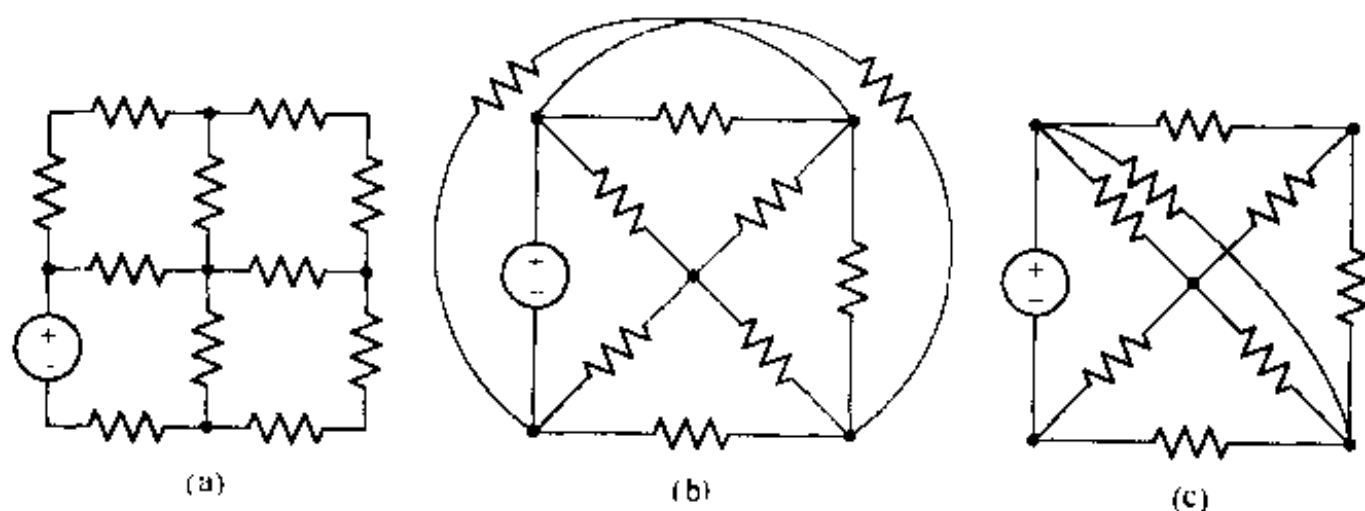


图 4.9 平面网络和非平面网络的例子,没有加实点的交叉导线不存在物理连接

在 3.1 节已经定义了路径、闭合路径和回路的概念。在定义网孔之前,先考虑图 4.10 中粗线表示的几组支路。第一组支路不是一条路径,因为 4 条支路都由中心间的节点连接,并且显然也不是一个回路;第二组支路也不构成一条路径,因为如果遍历它必然两次经过中间节

点;剩下其余的4条路径都是回路。该电路包含11条支路。

应该指出,对于非平面电路,不可能定义完备的惟一网孔集,所以不能指定一组惟一的网孔电流,因而网孔分析法不适用于非平面电路。

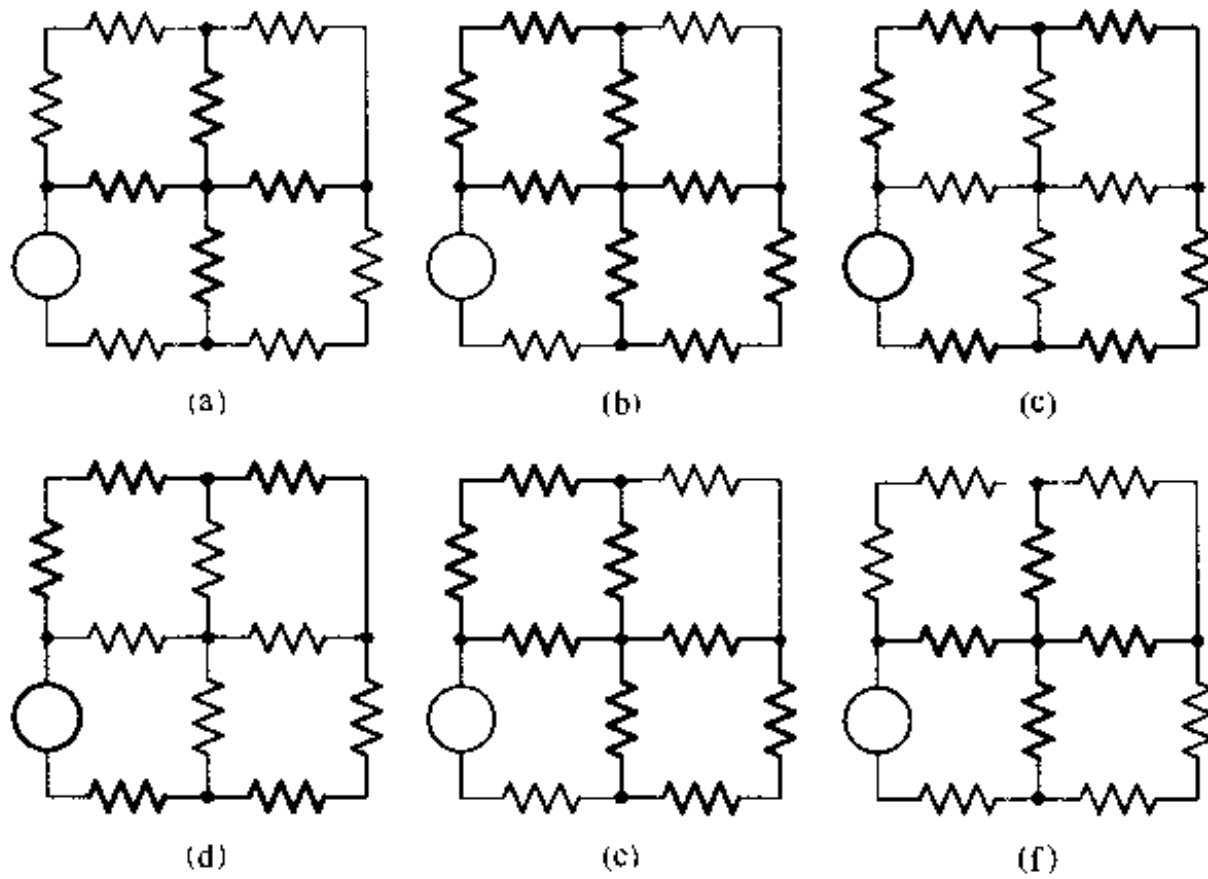


图 4.10 (a)粗线表示的支路集既不是路径也不是回路;(b)这里的支路集不构成一条路径,因为要遍历这些支路必然两次经过中心节点;(c)该路径是一条回路,但不是网孔,因为它还包含其他回路;(d)该路径是一条回路,但不是网孔;(e,f)这两条路径均是回路,也是网孔

网孔是平面电路的一个特性,对于非平面电路没有定义。在一个电路中,网孔定义为不包含任何其他回路的回路。因此,图 4.6(c)和图 4.6(d)所示的回路不是网孔,而图 4.6(e)和图 4.6(f)是网孔。一个电路如果画成整洁的平面形式,它通常看起来像是一个多格子(multipaned)的窗口,在窗口中的每个格子的边界均可视为一个网孔。如果一个网络是平面的,就可以使用网孔分析方法,这种方法需要用到网孔电流的概念,在分析图 4.11 所示的两网孔电路时将引入这个概念。

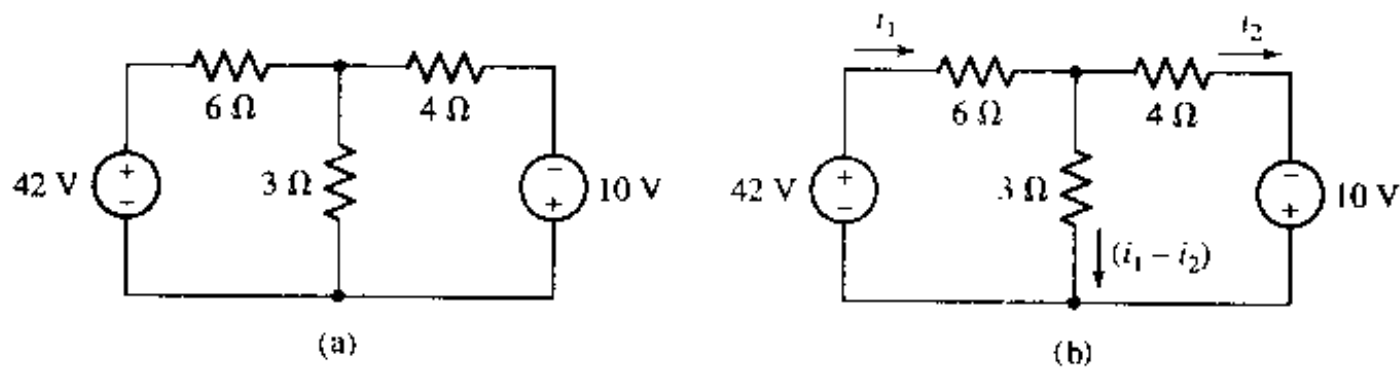


图 4.11 求该简单电路中的电流

例题 4.5 确定图 4.11(a)所示电路中流过各电阻的电流

和单回路电路中分析一样,首先对通过每个支路的电流定义一个电流。定义向左流过 6Ω 的电阻的电流为 i_1 。对两个网孔分别应用 KVL,得到的两个方程已足以求解出两个未知量。下一步,定义第二个电流 i_2 为向左流过 4Ω 的电阻的电流。定义向下流过中间支路的电流为 i_3 ,根据 KCL,显然, i_3 可以用前面已定义的两个电流表示为 $(i_1 - i_2)$ 。所定义

的电流如图 4.11(b)所示。

现在,根据求解单回路电路的方法,对左边的网孔应用 KVL:

$$-42 + 6i_1 + 3(i_1 - i_2) = 0$$

或

$$9i_1 - 3i_2 = 42 \quad (4.14)$$

对右边的网孔应用 KVL:

$$-3(i_1 - i_2) + 4i_2 - 10 = 0$$

或

$$-3i_1 + 7i_2 = 10 \quad (4.15)$$

方程(4.14)和方程(4.15)是独立方程,即其中的一个不能从另一个导出。这里有两个方程和两个未知量,于是很容易求解得:

$$i_1 = 6 \text{ A}; i_2 = 4 \text{ A} \text{ 和 } (i_1 - i_2) = 2 \text{ A}$$

如果电路包含 M 个网孔,那么将有 M 个网孔电流,因此需要列出 M 个独立方程。

现在,使用稍微不同于网孔电流定义的方式来考虑同样的问题。这样定义网孔电流的最大好处之一是基尔霍夫电流定律将自动满足,因为如果一个网孔电流流入某个节点,那么它也必然从该节点流出。

例题 4.6 使用网孔分析法,重做例题 4.5,求图 4.12 所示电路中的 i_1 和 i_2

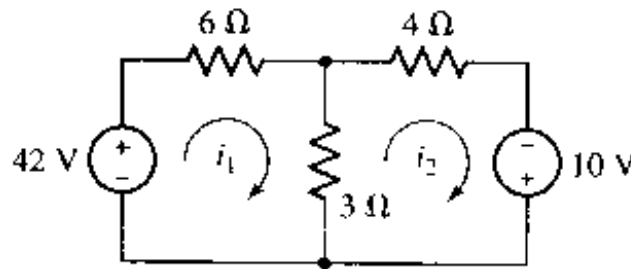


图 4.12 与例题 4.5 中的电路相同,但从另一个不同的方式来分析

如果把左边的网孔标为网孔 1,则可以建立一个网孔电流 i_1 ,它沿顺时针方向流动。网孔电流用几乎封闭的弯箭头表示,并在相应的网孔中画出,如图 4.12 所示。在另一个网孔中可以建立网孔电流 i_2 ,同样沿着顺时针方向。尽管网孔电流方向的选取是任意的,但将总是选取顺时针方向,因为由此得出的方程具有某种对称性,它可以减少错误。

这时,不再需要在各个支路中标上电流方向,任何支路的电流由它所在的各网孔的网孔电流来得到。做到这一点这并不困难,因为不存在位于两个以上网孔的支路。例如,3Ω 的电阻位于两个网孔中,向下流过它的电流就是 $i_1 - i_2$;6Ω 的电阻只在网孔 1 中出现,于是在该支路中向右的电流等于网孔电流 i_1 。

对于左边的网孔:

$$-42 + 6i_1 + 3(i_1 - i_2) = 0$$

而对右边的网孔:

$$3(i_2 - i_1) + 4i_2 - 10 = 0$$

这两个方程等价于方程(4.14)和方程(4.15)

网孔电流往往等同于某个支路电流,如本例中所示的 i_1 和 i_2 ,但并不总是这样。例如考虑一个方形的9网孔的网络,可以发现,中间的网孔电流与任何支路中的电流都不同。

练习

4.5 求图 4.13 所示电路中的 i_1 和 i_2 。

答案: $i_1 = +184.2 \text{ mA}$; $i_2 = -157.9 \text{ mA}$

接下来,考虑一个含有5个节点,7条支路和3个网孔的电路,如图 4.14 所示。由于多了一个网孔,这个电路比较复杂。

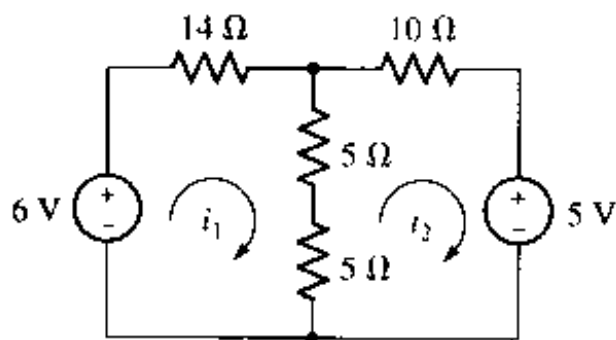


图 4.13

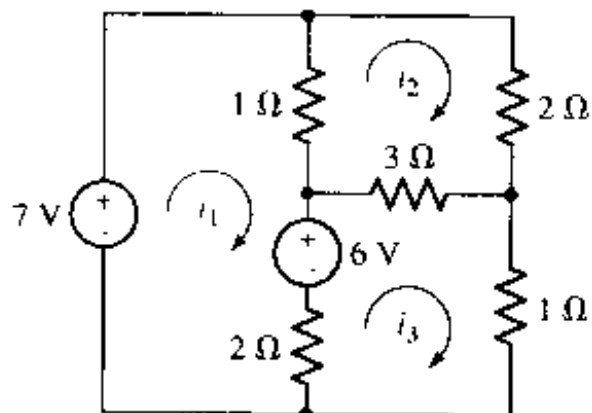


图 4.14

例题 4.7 使用网孔分析法,求图 4.14 所示电路中的3个网孔电流

所要求解的3个网孔电流如图 4.14 所示,分别对各网孔应用 KVL,可得:

$$-7 + 1(i_1 - i_2) + 6 + 2(i_1 - i_3) = 0$$

$$1(i_2 - i_1) + 2i_2 + 3(i_2 - i_3) = 0$$

$$2(i_3 - i_1) - 6 + 3(i_3 - i_2) + 1i_3 = 0$$

化简后,可得:

$$3i_1 - i_2 - 2i_3 = 1$$

$$-i_1 + 6i_2 - 3i_3 = 0$$

$$-2i_1 - 3i_2 + 6i_3 = 6$$

求解,得到 $i_1 = 3 \text{ A}$; $i_2 = 2 \text{ A}$ 和 $i_3 = 3 \text{ A}$ 。

练习

4.6 求图 4.15 所示电路中的 i_1 和 i_2 。

答案: 2.220 A ; 470.0 mA

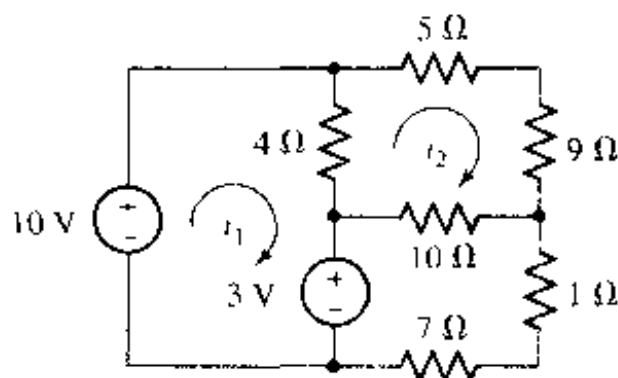


图 4.15

4.5 超网孔

当网络中有电流源时,如何修正前面的直接分析过程呢?从前面的节点分析可以得到启示,对于网孔分析也有两种可能的方法。第一种,可以对电流源两端设定一个未知电压,和以前一样,沿每个网孔应用 KVL,然后将电流源和设定的网孔电流联系起来,总的来说这种方法相对麻烦一些。

更好的方法是采用与节点分析中的超节点类似的方法。在那里构造了一个超节点,它将电压源完全包含在里面,这样,对于每一个电压源就减少了一个非参考节点。现在,用含有公共电流源的两个网孔来构造一个“超网孔”,该电流源位于超网孔的内部,这样存在电流源的地方就减少了一个网孔。如果电流源位于电路的边界,那么它所在的网孔就被略去。于是,可以仅对处理后的网络中的网孔或者超网孔应用基尔霍夫电压定律。

例题 4.8 使用网孔分析法,求图 4.16(a)中的 3 个网孔电流

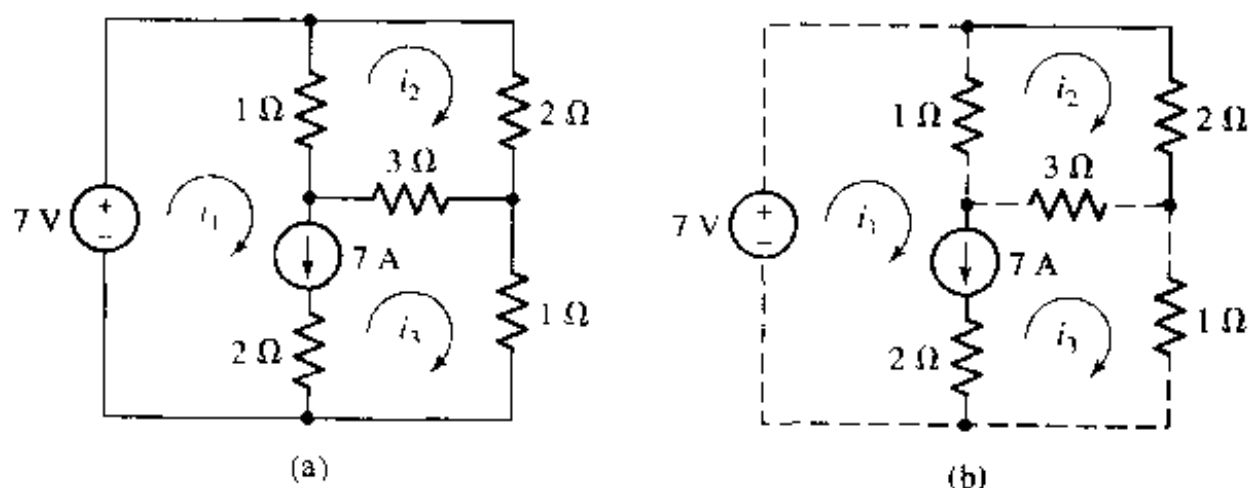


图 4.16 (a)包含一个独立电流源的 3 网孔电路;(b)虚线所示部分定义了一个超网孔

注意到,一个独立的 7 A 电流源位于两个网孔的公共边界上。已经设定网孔电流为 i_1 , i_2 和 i_3 ,由于有电流源的存在,说明可以建立一个超网孔,它包含网孔 1 和网孔 3,如图 4.16 所示。沿该回路应用 KVL:

$$-7 + 1(i_1 - i_2) + 3(i_3 - i_2) + 1i_3 = 0$$

或

$$i_1 - 4i_2 + 4i_3 = 7 \quad (4.16)$$

沿网孔 2 则有:

$$1(i_2 - i_1) + 2i_2 + 3(i_2 - i_3) = 0$$

或

$$-i_1 + 6i_2 - 3i_3 = 0 \quad (4.17)$$

最后,把该独立源的电流和设定的网孔电流联系起来:

$$i_1 - i_3 = 7 \quad (4.18)$$

求解方程(4.16)到方程(4.18),得到 $i_1 = 9 \text{ A}$; $i_2 = 2.5 \text{ A}$ 和 $i_3 = 2 \text{ A}$ 。

练习

4.7 求图 4.17 中的电路中的电流 i_1 。

答案: -1.93 A

如果存在一个或多个受控源,只需要将各受控电源的大小及其控制量用网孔电流来表示即可。例如在图 4.18 中,注意到,在这个网络中,同时包含了一个受控源和一个独立源。下面将看到它们的存在如何影响了对电路的分析(实际上是简化了分析过程)。

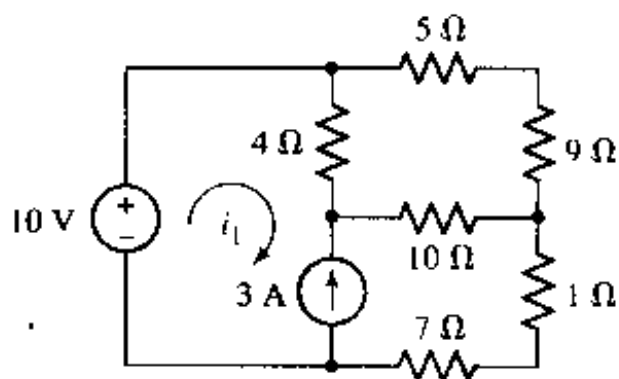


图 4.17

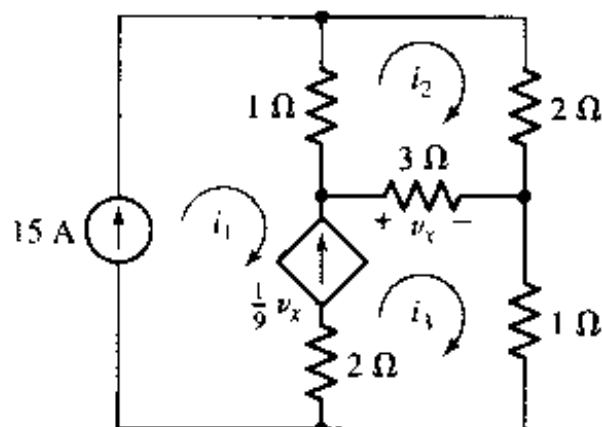


图 4.18 带有一个受控源和独立源的 3 网孔电路

例题 4.9 使用网孔分析法,求出图 4.18 中的 3 个未知电流

受控电流源位于网孔 1 和网孔 3 之间,而由于 15 A 的电源位于电路的边界,所以可以不考虑网孔 1(显然有 $i_1 = 15 \text{ A}$)。这样,受控源相当于位于电路的边界,于是不需要对网孔 3 列出任何方程,只剩下网孔 2,应用 KVL 有:

$$1(i_2 - i_1) + 2i_2 + 3(i_2 - i_3) = 0$$

现在来求各电源的大小,得到:

$$i_1 = 15 \text{ A}$$

和

$$\frac{v_x}{9} = i_3 - i_1 = \frac{3(i_3 - i_2)}{9}$$

于是,有:

$$-i_1 + 6i_2 - 3i_3 = 0$$

$$i_1 = 15$$

$$-i_1 + \frac{i_2}{3} + \left(\frac{2}{3}\right)i_3 = 0$$

求出 $i_1 = 15 \text{ A}$; $i_2 = 11 \text{ A}$ 和 $i_3 = 17 \text{ A}$ 。可以看到,前面浪费了一些时间来给左边的网孔设定网孔电流 i_1 ,因为本未可以简单地把它标为 15 A

练习

4.8 使用网孔分析法,求出图 4.19 所示电路中的 v_3 。

答案:79.2 V

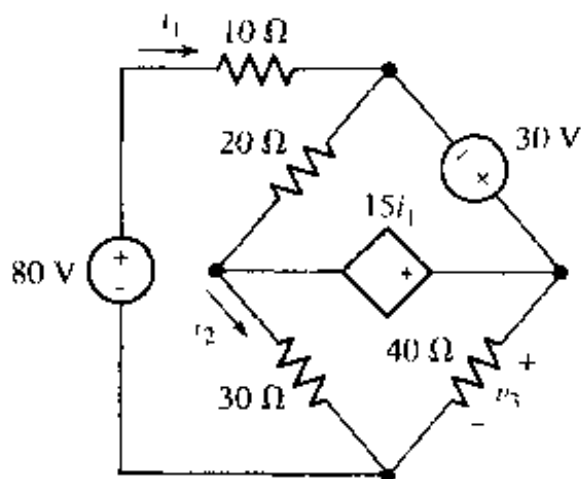


图 4.19

这里,将列写网孔方程组的方法总结如下:

- 确定网络是一个平面网络,否则网孔分析将不适用。
- 画出整洁和简单的电路图,并标出所有元件和电源的数值。
- 假定电路有 M 个网孔,对每个网孔设定一个顺时针方向的电流: i_1, i_2, \dots, i_M 。
- 如果电路只包含电压源,沿每个网孔应用 KVL;如果电路只包含独立电压源,令顺时针方向的电阻电压和等于反时针方向的所有电源的电压和,并按 i_1 到 i_M 的顺序排序。当存在一个受控电压源时,把电压源电压和受控量与变量 i_1, i_2, \dots, i_M 联系起来。
- 如果电路包含电流源,则对位于两个网孔之间的每一个电流源构造一个超网孔,沿着这两个网孔中由非公用支路组成一个更大的回路应用 KVL。如果一个网孔包含位于电路边界的电流源,则不需要对其应用 KVL。注意,已指定好的网孔电流不应该再改变。最后,把每个电源电流与变量 i_1, i_2, \dots, i_M 联系起来。

4.6 节点分析和网孔分析的比较

现在已经学习了两种截然不同的电路分析方法,很自然地要问,采用某一种方法是否比另一种方法更好呢?如果电路不是平面网络,那么没有选择的余地:只能采用节点分析法。

但是,对于平面网络而言,那么确实是这样的:其中一种方法要比另外一种方法好一些。如果采用节点分析法,那么具有 N 个节点的电路最多可以列出 $N-1$ 个 KCL 方程,而每定义一个超节点就可以减少一个方程。基于以上事实,应该选择可以得到最少的联立方程个数的方法。

从根本上说,两种方法所能得到的方程数目一样多,那么要看需要求解什么量。节点分析法可以直接给出节点电压,而网孔分析法则直接给出电流。例如,如果要求出流过一组电阻上的电流,若采用节点分析法,将在完成节点分析之后,还必须对每一个电阻应用欧姆定律来求出电流。

举一个例子来说明,考虑图 4.20 所示电路,希望求出电流 i_x 。

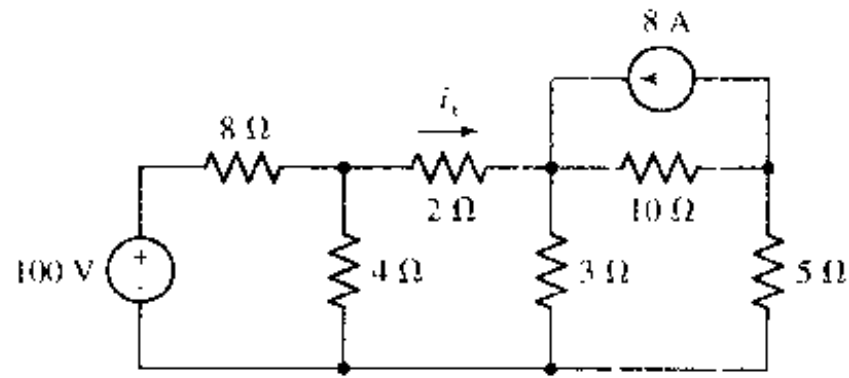


图 4.20 一个具有 5 节点和 4 网孔的平面电路

选取底端节点为参考节点,并且注意到该电路含有 4 个非参考节点,尽管这意味着可以列出 4 个不同的方程,但是并不需要标出在 100 V 电源和 8 Ω 电阻之间的节点的电压,因为很明显该节点该电压为 100 V。因此,只需将余下的节点电压分别标为 v_1 , v_2 和 v_3 ,如图 4.21 所示。

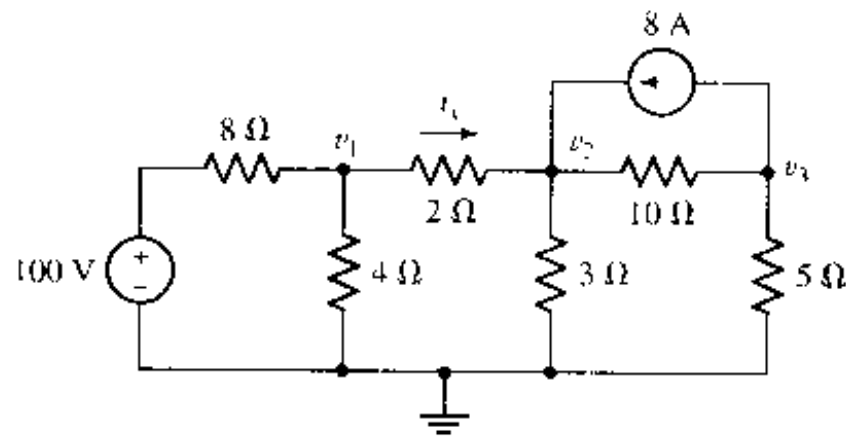


图 4.21 同图 4.20 中的电路,但已标出节点电压。需要注意的是,这里选取了一个接地符号来表示参考端

对各节点应用 KCL,可以列出如下 3 个方程:

$$\frac{v_1 - 100}{8} + \frac{v_1}{4} + \frac{v_1 - v_2}{2} = 0 \quad \text{或} \quad 0.875v_1 - 0.5v_2 = 12.5$$

$$\frac{v_2 - v_1}{2} + \frac{v_2}{3} + \frac{v_2 - v_3}{10} - 8 = 0 \quad \text{或} \quad -0.5v_1 - 0.9333v_2 - 0.1v_3 = 8$$

$$\frac{v_3 - v_2}{10} + \frac{v_3}{5} + 8 = 0 \quad \text{或} \quad -0.1v_2 + 0.3v_3 = -8$$

求解,得到 $v_1 = 25.89$ V 和 $v_2 = 20.31$ V。应用欧姆定律,可以得到电流 i_x :

$$i_x = \frac{v_1 - v_2}{2} = 2.79 \text{ A}$$

接下来,用网孔分析法来分析同一个电路。从图 4.22 可看出,电路有 4 个不同的网孔。很显然 $i_4 = -8$ A,于是只需要列出三个不同的方程。

对网孔 1、网孔 2 和网孔 3 写出列出 KVL 方程:

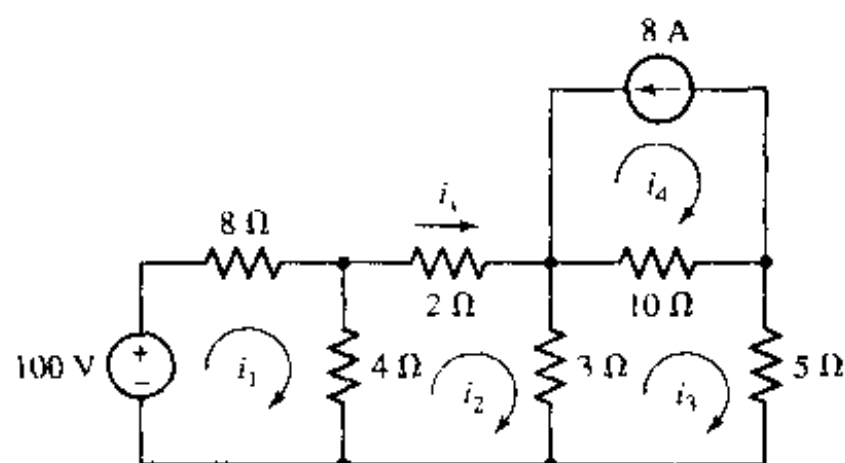


图 4.22 同图 4.20 中的电路,但已标出网孔

$$\begin{aligned}
 -100 + 8i_1 + 4(i_1 - i_2) &= 0 & \text{或} & & 12i_1 - 4i_2 &= 100 \\
 4(i_2 - i_1) + 2i_2 + 3(i_2 - i_3) &= 0 & \text{或} & & -4i_1 + 9i_2 - 3i_3 &= 0 \\
 3(i_3 - i_2) + 10(i_3 + 8) + 5i_3 &= 0 & \text{或} & & -3i_2 + 18i_3 &= -80
 \end{aligned}$$

求解,得到 $i_2 (= i_x) = 2.79 \text{ A}$ 。对于本例的特定问题而言,证明用网孔分析法更简单些。但是,既然两种方法都适用,那么对同一个问题就可以采用两种不同的方法来求解,这可以作为检验答案的一种方法。

4.7 计算机辅助电路分析

前面已经看到,构造一个复杂的电路,并不需要用太多的元件。但在分析更复杂的电路时,很明显更容易犯错误,并且手工验算答案将变得很费时间。通常使用 PSpice 软件来进行快速的电路分析,PSpice 是一种功能强大的计算机软件包,它将原理图绘制工具和印刷电路板或者集成电路设计工具集成在一起。SPICE(Simulation Program with Integrated Circuit Emphasis)最早是在 20 世纪 70 年代由加州大学伯克利分校开发出来的,现在已成为一个工业标准。1984 年,MicroSim 公司引入了 PSpice,它是以 SPICE 程序库为核心的一个直观的图形界面。根据实际电路应用的类型不同,有几种由不同的公司提供的基本 SPICE 软件包。

尽管计算机辅助分析是确定电路中电压和电流的一种相对快速的方法,但是不应该用它完全代替传统的“纸笔”分析。这是由于下面的几个原因,首先,先学会分析然后才能够进行设计,对软件工具的过多依赖将限制必要的分析技能的发展,这类似于过早在小学中引入计算器。其次,使用这些复杂的软件包很长时间后,在输入数据时显然不可能不犯一些错误。如果对仿真可以给出什么样的结果缺乏基本的理解,那么要确定该仿真形式的结果是否正确是不可能的。因此,“计算机辅助分析”这个名称本身就是一个恰当的描述。无论如何,人类的智慧是没有穷尽的。

举一个例子,考虑图 4.11(a)所示的电路,该电路包含有两个直流电压源和三个电阻。下面期望用 PSpice 来仿真该电路,以求出电流 i_1 和 i_2 。图 4.23 显示了用原理图绘制工具画出的电路图^①,其中已插入伪元件 IPROBE,这样求出的电流值将显示在该电路图中。图 4.23 是仿真后的电路图,可以看到两个电流 i_1 和 i_2 分别为 6 A 和 4 A,和前面已求出的结果相同。

^① 参看附录 D 中 PSpice 和原理图绘制工具的简明教程。

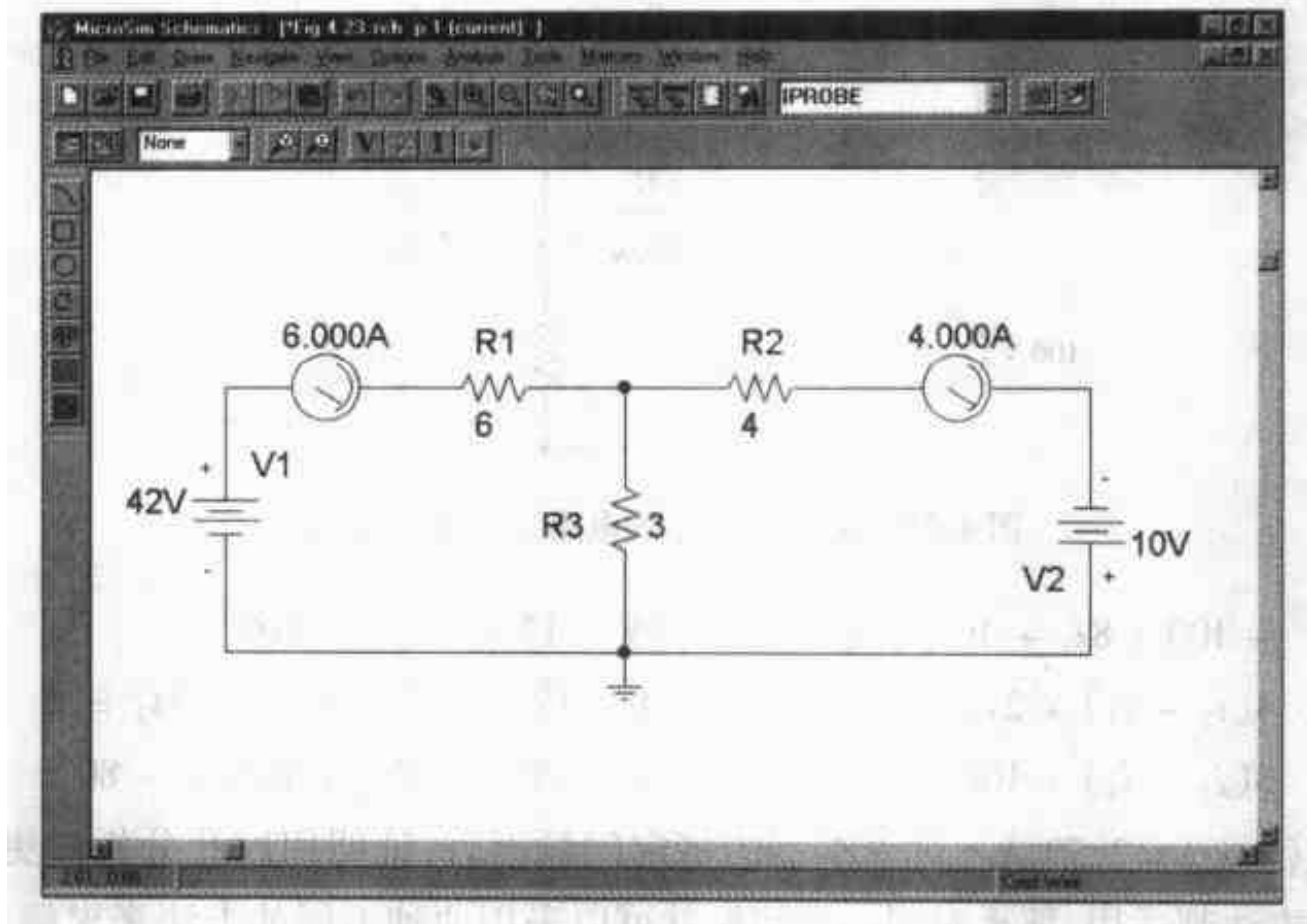


图 4.23 例题 4.5 中的电路图,用原理图绘制工具画出

许多新版本的 PSpice 均允许用户通过从工具条上选择适当的工具选项来显示所有的电压和电流。但这样做有时会使电路显得凌乱,并且在仅需求出其中的一个或两个电压或电流时,就没有必要这样做,因此,通常每个用户可以根据自己爱好,从仿真中选择显示所要的分析结果。

再来看一个例子,考虑图 4.24(a)所示的电路,它包含有一个直流电压源、一个直流电流源和一个压控电流源。用原理图绘制程序重画它,如图 4.24(b)所示,其中已采用了伪元件 VIEWPOINT 来显示电路中各节点上的电压。需要注意的是,用原理图绘制工具画受控电源的时候必须明确地将电源的两端接到控制电压和电流上。

在这里,计算机辅助分析的优势是显然的:一旦用原理图绘制程序画出了一个电路,就很容易进行实验,只需要更改元件的数值,然后观察电流和电压的变化即可。在这里,可以通过仿真前面的例子和练习所示的电路来获得一些实际的经验。

实际应用

基于节点的 PSpice 建模

用计算机辅助分析工具描述电路的最常用方法是使用某种图形化原理图绘制软件包,图 4.24 给出了一个用这种工具画出的电路例子。但是,SPICE 是在那些图形软件出现之前写出来的,因此,它需要把电路描述为基于文本的格式。这种格式基于穿孔机使用的语法,这样使它显得有所不同。电路描述的基础是元件的定义,每个元件的各端均指定一个节点号。所以尽管前面已经学习了两种一般的电路分析方法——节点分析和网孔分析,但有趣的是 SPICE 和 PSpice 都采用节点分析法来编写。

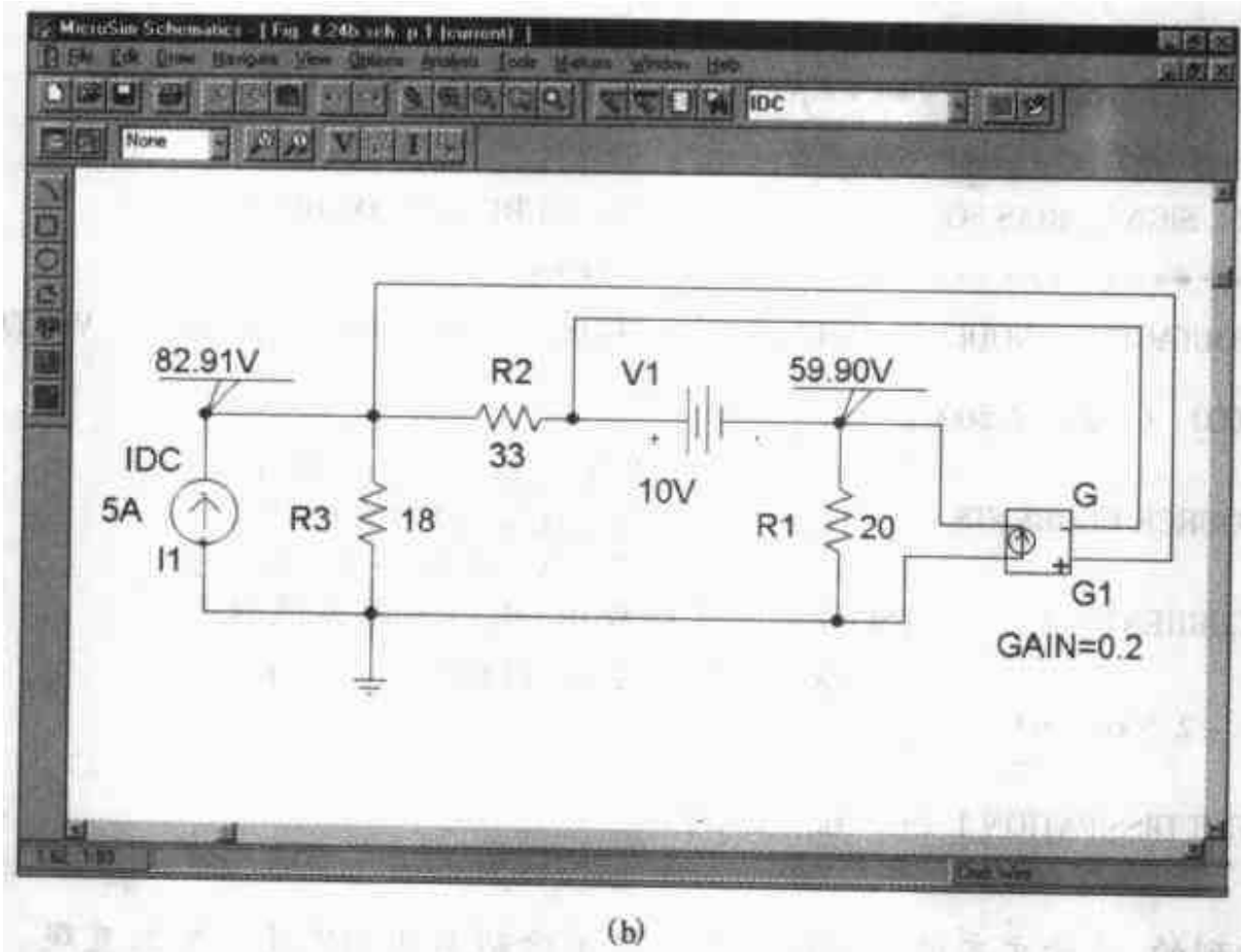
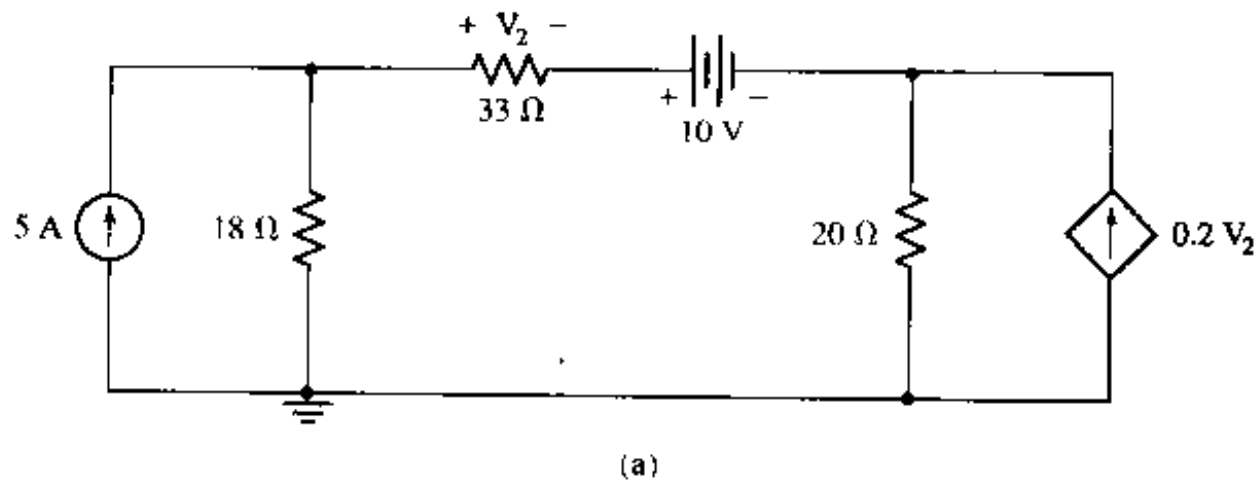


图 4.24 (a)含有受控源的电路;(b)用原理图绘制工具画出的电路图,仿真给出的结果已直接显示在电路图中

即使现代电路分析大多是通过面向图形的交互软件来完成,但当产生错误时(通常是因为在画电路图或在选择分析选项组合时),读懂由原理图绘制工具生成的基于文本的“输入面板(input deck)”对找出特定的问题是有帮助的。掌握这种能力的最简单方法是学习如何直接从用户编写的输入面板来运行 PSpice。

例如,考虑下面的输入面板的例子(以星号开头的行是注释,SPICE 运行时略过它们)。

- .OP ←———让 SPICE 确定电路的直流工作点。
- R1 1 2 1k ←———R1 定义在节点 1 和节点 2 之间,它的值为 1 kΩ。
- R2 2 0 1k ←———R2 定义在节点 2 和节点 0 之间,它的值为 1 kΩ。
- V1 1 0 DC 5 ←———V1 定义在节点 1 和节点 0 之间,它的值为直流 5 V。

可以用类似 Notepad 的软件建立输入面板,并把它存为文件 example.cir。下一步启动 PSpice(参看附录 D),用 PSpice 打开并运行该文件,可以得到如下的输出:

```
**** 12/10/100 12:14:40 **** NT Evaluation PSpice(July 1997) ****
* Example input deck for a simple voltage divider.
```