

PSpice 能进行仿真而不出错,还需要在原理图中添加两个电阻。首先将一个很小的电阻插入到电压源与 L1 之间,为了使它的影响尽量小,取该电阻的值为 $1 \text{ p}\Omega$ 。然后,用一个 $1000 \text{ M}\Omega$ (实际上是无穷大)的电阻接到 L2 上。仿真的结果是输出电压的幅度为 13.33 V ,相角为 -3.819×10^{-8} (实际上是零)度,这和手算的结果一致。

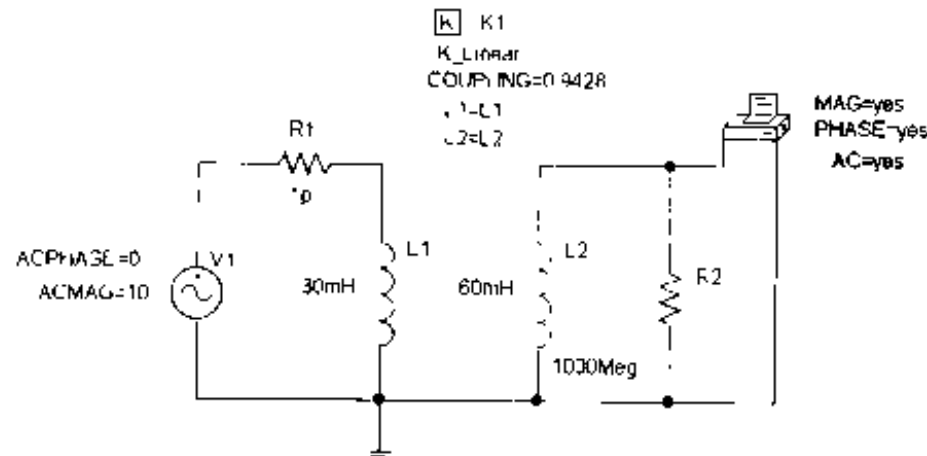


图 13.22 要进行仿真的电路原理图

PSpice 也提供了两种不同的变压器模型,一种是线性变压器 XFRM_LINEAR,另一种是理想变压器 XFRM_NONLINEAR,将在下节讨论它。线性变压器需要指明耦合系数和两个线圈的电感。理想变压器同样也需要指明耦合系数,但下面将看到,理想变压器的电感值为无穷大或者几乎为无穷大。因此,器件 XFRM_NONLINEAR 还需要的额外的参数是每个线圈的导线缠绕圈数。

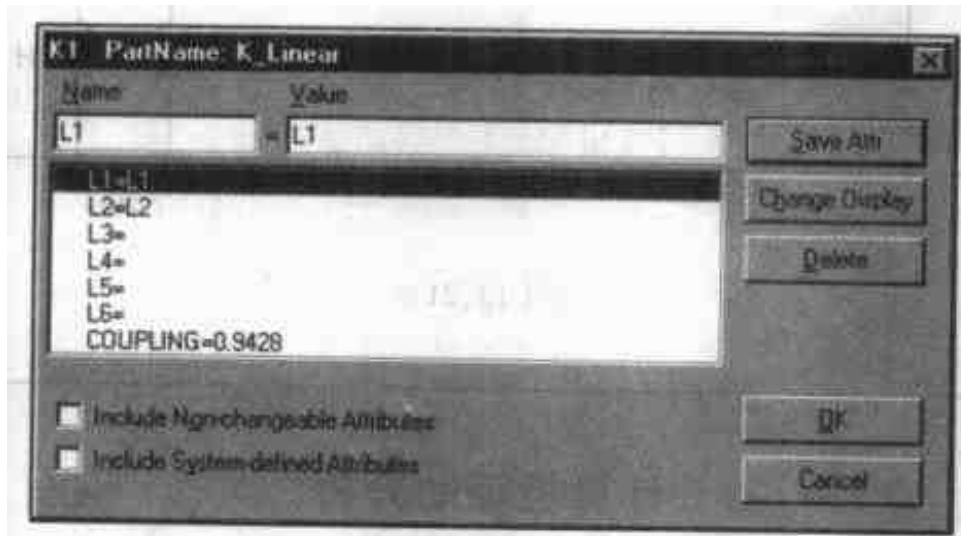


图 13.23 K_Linear 对话框

13.5 理想变压器

理想变压器是紧耦合变压器非常有用的近似,紧耦合变压器的耦合系数接近 1,而且,与终端阻抗相比,初级和次级电抗非常大。许多设计得好的铁心变压器,在一定的频率范围内,并且终端的阻抗也在一定的范围内时,可以很好地满足紧耦合变压器的特性。对于含有铁心变压器的电路,可以用理想变压器来替换此变压器,做这样的近似可能会大大地简化计算。可以将理想变压器看做是铁心变压器的一阶近似模型。

13.5.1 理想变压器的匝数比

为了描述理想变压器,需要引入一个新的概念:匝数比 a 。线圈的自感与该线圈所缠绕的导线数目的平方成正比,不过,只有当线圈中的电流所建立的磁通穿过所有的匝时,这个关系才成立。这个关系的定量推导,需要用到磁场的概念(但在电路分析课程中不讨论它)。不过,可以通过定性的分析来推导。设电流 i 流过匝数为 N 的线圈,它产生的磁通为单匝线圈产生的磁通的 N 倍。如果将 N 匝线圈看做是重叠的,则全部磁通穿过所有的匝。当电流和磁通随时间变化时,每匝线圈上产生的电压将为单匝线圈的 N 倍。因此, N 匝线圈的总电压将为单匝线圈的 N^2 倍。这样可以得到电感与匝数平方的比例关系,可以将其描述为:

$$\frac{L_2}{L_1} = \frac{N_2^2}{N_1^2} = a^2 \quad (13.20)$$

或

$$a = \frac{N_2}{N_1} \quad (13.21)$$

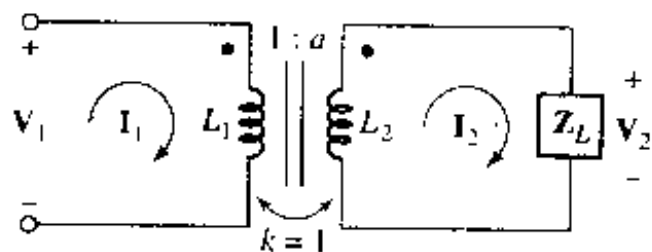


图 13.24 接有负载的理想变压器

图 13.24 画出了一个理想变压器,其次级带了一个负载。理想变压器可以用一些约定的符号来表示:用两个线圈之间垂直线表示铁心变压器上的铁心片,用 k 表示耦合系数,用符号 $1:a$ 表示匝数比 N_1 比 N_2 。

为了将上面得到的结论用最简单的形式解释清楚,下面来分析正弦稳态情况。列出两个网孔方程如下:

$$V_1 = j\omega L_1 I_1 - j\omega M I_2 \quad (13.22)$$

$$0 = -j\omega M I_1 + (Z_L + j\omega L_2) I_2 \quad (13.23)$$

首先求理想变压器的输入阻抗。从方程(13.23)中解出 I_2 ,然后将其代入方程(13.22)中,可以得到:

$$V_1 = I_1 j\omega L_1 + I_1 \frac{\omega^2 M^2}{Z_L + j\omega L_2}$$

因此:

$$Z_m = \frac{V_1}{I_1} = j\omega L_1 + \frac{\omega^2 M^2}{Z_L + j\omega L_2}$$

由于 $k = 1, M^2 = L_1 L_2$, 因此:

$$Z_m = j\omega L_1 + \frac{\omega^2 L_1 L_2}{Z_L + j\omega L_2}$$

除了耦合系数为 1 以外,理想变压器的另一个特性是,不管工作频率为多少,其初级和次级的阻抗都非常大,这说明理想情况下 L_1 和 L_2 均趋于无穷大,不过它们的比值却必须为有限值,

由匝数比给出,即:

$$L_2 = a^2 L_1$$

因此:

$$Z_{in} = j\omega L_1 + \frac{\omega^2 a^2 L_1^2}{Z_L + j\omega a^2 L_1}$$

现在,如果令 L_1 为无穷大,则右边的两项均变成无穷大,这时其结果是不确定的。因此,首先要将这两项合并:

$$Z_{in} = \frac{j\omega L_1 Z_L - \omega^2 a^2 L_1^2 + \omega^2 a^2 L_1^2}{Z_L + j\omega a^2 L_1} \quad (13.24)$$

或

$$Z_{in} = \frac{j\omega L_1 Z_L}{Z_L + j\omega a^2 L_1} = \frac{Z_L}{Z_L / j\omega L_1 + a^2} \quad (13.25)$$

现在,令 $L_1 \rightarrow \infty$, 可以看到,对于有限的 Z_L 值, Z_{in} 变为:

$$Z_{in} = \frac{Z_L}{a^2} \quad (13.26)$$

这个结果隐含了一些很有趣的东西,其中至少有一个看起来与线性变压器的某个特性相冲突。理想变压器的输入阻抗与负载阻抗成正比,比例常数为匝数比平方的倒数。换句话说,对于理想变压器,如果负载阻抗为容性,则输入阻抗也为容性;而对于线性变压器,其反射阻抗的电抗部分的符号会发生改变,容性的负载会产生感性的输入阻抗。为了解释这种情况,首先注意到 Z_L/a^2 不是反射阻抗,尽管通常不严格地称其为反射阻抗。理想变压器的真正反射阻抗为无穷大,否则不可能将初级电感无穷大的阻抗“抵消”掉;这一抵消作用可以从式(13.24)的分子中看出来。阻抗 Z_L/a^2 表示没有完全抵消,即抵消的差额。理想变压器的真正的反射阻抗的电抗部分的符号当然改变了。不过,当初级和次级电感变为无穷大时,初级线圈的无穷大电抗和次级线圈的负无穷大的反射电抗相抵消。

因此,理想变压器的最重要的特性是改变阻抗的幅度,即改变阻抗大小。一个初级为 100 匝,次级为 10 000 匝的理想变压器的匝数比为 10 000/100,即 100。从初级端口看过去,接在次级上的任何阻抗的幅度与实际的幅度比将减小 100^2 倍,即 10 000 倍。20 000 Ω 的电阻看起来变成 2 Ω , 200 mH 的电感看起来变成 20 μ H, 100 pF 的电容看起来变成 1 μ F。如果将初级和次级的绕组相互调换,则 $a = 0.01$, 这时,显然负载的阻抗幅度将增大。不过,实际中的幅度变化,并不总是这么准确。必须记住,在推导的最后一步中假定了式(13.25)中的 L_1 为无穷大,这意味着 Z_L 与 $j\omega L_2$ 相比可以忽略不计。因为 L_2 不可能为无穷大,因此,当负载阻抗非常大时,理想变压器模型很显然将不再适用。

13.5.2 用变压器进行阻抗匹配

铁心变压器的一个实用例子是用来改变电子管音频功放与扬声器系统连接时的阻抗大小。已经知道,为了获得最大的功率传输率,负载的电阻应该等于电源的内阻。通常情况下,扬声器的阻抗幅度(通常假定为电阻)只有几欧姆,而功放的内阻通常为几千欧姆。因此,需要使用 $N_2 < N_1$ 的理想变压器进行阻抗匹配。比如,如果放大器(或信号发生器)的内阻为 4 000 Ω , 而扬声器的阻抗为 8 Ω , 则希望:

$$Z_r = 4\,000 = \frac{Z_L}{a^2} = \frac{8}{a^2}$$

求出:

$$a = \frac{1}{22.4}$$

因此:

$$\frac{N_1}{N_2} = 22.4$$

理想变压器的初级和次级电流 I_1 和 I_2 的关系很简单, 根据方程(13.23)有:

$$\frac{I_2}{I_1} = \frac{j\omega M}{Z_L + j\omega L_2}$$

再次令 L_2 为无穷大, 可以得到:

$$\frac{I_2}{I_1} = \frac{j\omega M}{j\omega L_2} = \sqrt{\frac{L_1}{L_2}}$$

或

$$\frac{I_2}{I_1} = \frac{1}{a} \quad (13.27)$$

因此, 初级和次级的电流之比等于匝数比。如果 $N_2 > N_1$, 则 $a > 1$, 显然, 匝数较少的线圈中流过的电流要大。换句话说:

$$N_1 I_1 = N_2 I_2$$

同时应该注意到, 当其中一个电流取相反的方向或者改变其中一个线圈同名端的位置时, 电流比等于匝数比的相反数。

上面所举的例子中, 为了使扬声器和功放进行有效地匹配, 要用理想变压来改变阻抗大小。频率的频率为 1 000 Hz, 均方根值 (rms) 为 50 mA 的初级电流在次级产生的电流的频率为 1 000 Hz, 均方根值等于 1.2 A。传输到扬声器的功率为 $(1.12)^2 \times (8)$, 即 10 W, 功放传递给变压器的功率为 $(0.05)^2 \times 4\,000$, 即 10 W。这个结果是令人满意的, 因为这意味着理想变压器既不包含产生功率的有源元件, 也不包含任何消耗功率的电阻。

13.5.3 用理想变压器进行电压调整

因为传递给理想变压器的功率等于传递给负载的功率, 而初级电流和次级电流通过匝数比联系起来, 因此, 初级电压和次级电压也通过匝数比联系起来。如果将次级电压, 或负载电压定义为:

$$V_2 = I_2 Z_L$$

将初级电压定义为 L_1 两端的电压, 则:

$$V_1 = I_1 Z_{in} = I_1 \frac{Z_L}{a^2}$$

则这两个电压的比为:

$$\frac{V_2}{V_1} = a^2 \frac{I_2}{I_1}$$

即

$$\frac{V_2}{V_1} = a = \frac{N_2}{N_1} \quad (13.28)$$

次级电压和初级电压比等于匝数比。要注意的是,上式和式(13.27)相反,这是许多同学常犯的错误。如果将其中一个电压取相反的极性或改变其中一个线圈同名端的位置,这一比值则变为负值。

从上面的推导可以看到,通过简单地改变匝数比,就可以改变交流电压的幅度为任何值。如果 $a > 1$,则次级电压将大于初级电压,这是一个升压变压器;如果 $a < 1$,则次级电压将小于初级电压,这是一个降压变压器。发电厂产生的电压范围通常在 12 kV 到 25 kV 之间,虽然这是一个非常高的电压,但是,为了减少长距离电力传输的损失,需要使用升压变压器[图 13.25(a)]将电压升高到几十万伏。变电站则使用降压变压器将此电压降到几百千伏以进行区域配电[图 13.25(b)]。为了满足日常用电需要,还要使用降压变压器(这种降压变压器通常放在住房附近)进行进一步的降压,将传输电压降到 110 伏或 220 伏,视电器的工作电压而定[图 13.25(c)]。

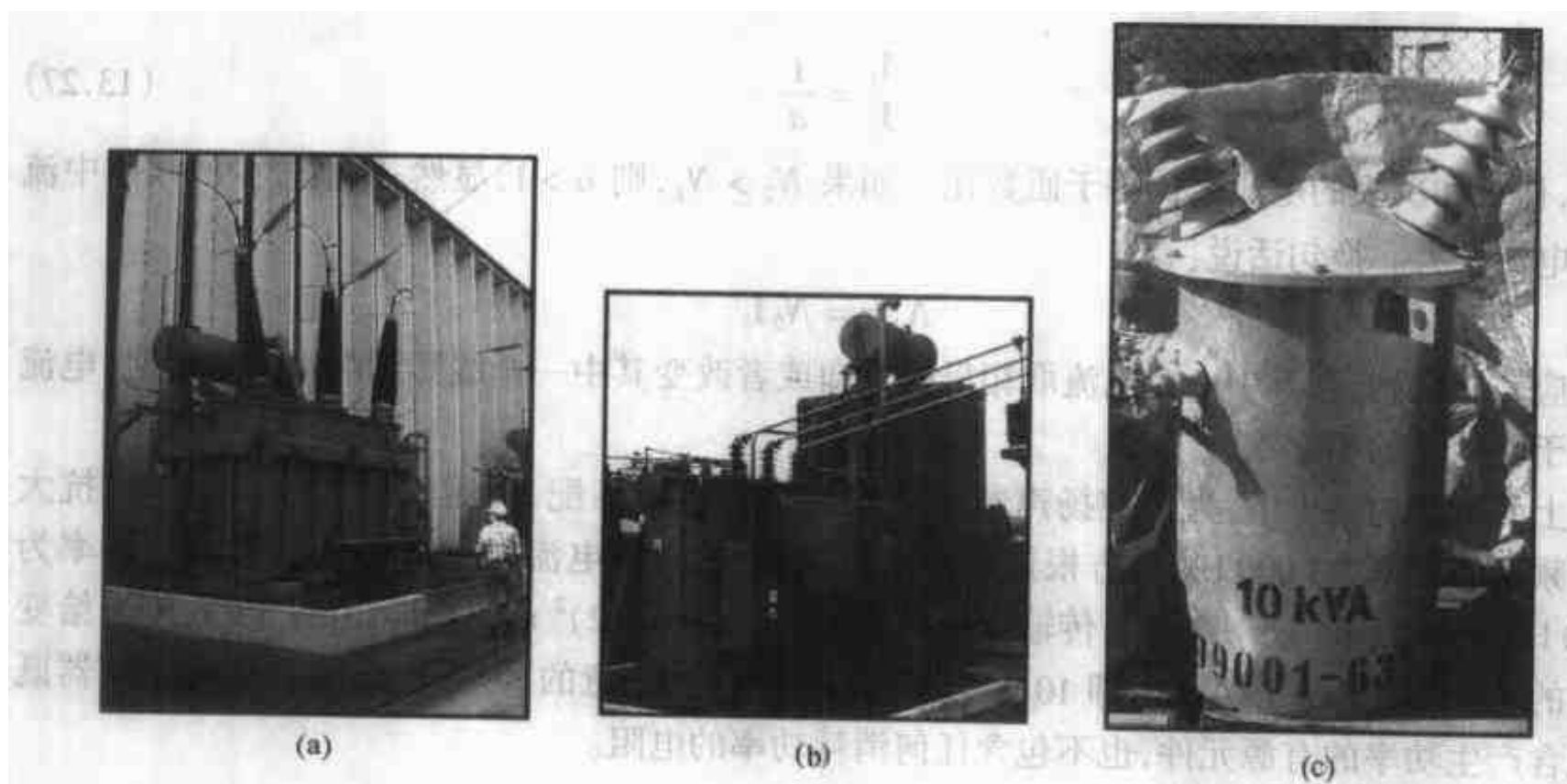


图 13.25 (a) 升压变压器,用来升高发电机产生的电压以利于输电; (b) 变电站使用的变压器,用来将 220 kV 的传输电压降到几百千伏以进行区域配电; (c) 降压变压器,用来将配电电压降到 240 伏以供日常使用

将式(13.27)和式(13.28)中的电压和电流比合并,得:

$$V_2 I_2 = V_1 I_1$$

可以看到,初级和次级伏安值相等,通常取此乘积的幅度为功率变压器的最大允许功率。如果负载的相角为 θ ,即:

$$Z_L = |Z_L| \angle \theta$$

则 V_2 比 I_2 相位超前 θ 。又因为输入阻抗为 Z_L/a^2 ,因此 V_1 也比 I_1 超前 θ 。如果取电压和电流的均方根值,则 $|V_2| |I_2| \cos \theta$ 必然等于 $|V_1| |I_1| \cos \theta$,因此,所有的功率均传递给了负载,理想变压器没有吸收任何功率。

前面所得到的理想变压器的特性都是通过相量分析得到的,在正弦稳态的情况下它们当然是正确的,但并没有证据认为对于完全响应它们也是正确的。不过,在通常情况下,它们事实上也是适用的,其证明比上面所用的基于相量的分析方法要简单得多。前面的分析已经指出,要将一个实际的变压器看做理想变压器,需要做一定的近似,这个近似必须基于一个更加精确的模型。比如,已经知道,次级绕组的感抗幅度必须远大于它所接负载的阻抗幅度,这样,也就知道了一个变压器不再是理想变压器的条件。

例题 13.7 对于图 13.26 所示电路,求 $10\text{ k}\Omega$ 电阻所吸收的平均功率

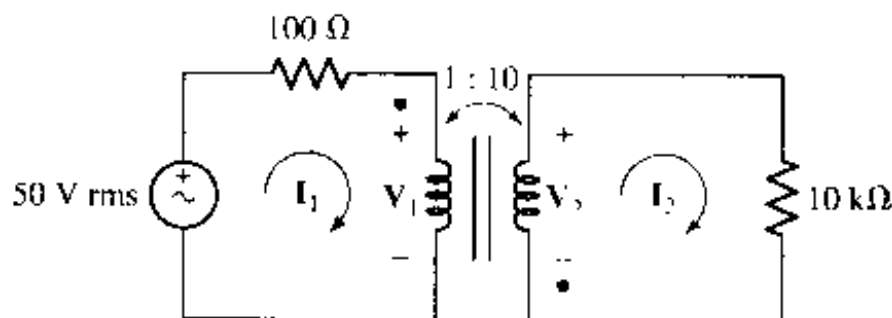


图 13.26 简单的理想变压器电路

$10\text{ k}\Omega$ 电阻所吸收的平均功率为:

$$P = 10\,000 |I_2|^2$$

从均方根值为 50 V 的电源“看到”的变压器的输入阻抗为 Z_i/a^2 , 即 $100\ \Omega$ 。因此,可以得到:

$$I_1 = \frac{50}{100 + 100} = 250\text{ mA rms}$$

根据式(13.27), $I_2 = (1/a)I_1 = 25\text{ mA rms}$, 因此可以得到 $10\text{ k}\Omega$ 电阻所吸收的功率为 6.25 W 。

练习

13.8 根据电压来计算例题 13.7 中电阻吸收的功率。

答案: 6.25 W

13.5.4 时域中的电压关系

现在来求理想变压器中的时域量 v_1 和 v_2 的关系。回到图 13.15 所示的电路以及描述此电路的方程(13.16)和方程(13.17), 可以从第二个方程中解出 di_2/dt , 然后将它代入第一个方程中:

$$v_1 = L_1 \frac{di_1}{dt} + \frac{M}{L_2} v_2 - \frac{M^2}{L_2} \frac{di_1}{dt}$$

对于完全耦合的情况, $M^2 = L_1 L_2$, 因此:

$$v_1 = \frac{M}{L_2} v_2 = \sqrt{\frac{L_1}{L_2}} v_2 = \frac{1}{a} v_2$$

于是就得到了初级和次级电压在完全响应下的时域关系。

用 L_1 去除方程(13.16)的两边, 很快就可以得到时域中初级电流和次级电流的关系:

$$\frac{v_1}{L_1} = \frac{di_1}{dt} + \frac{M}{L_1} \frac{di_2}{dt} = \frac{di_1}{dt} + a \frac{di_2}{dt}$$

如果使用的是理想变压器,则 L_1 为无穷大。这里假定 v_1 不是无穷大,则:

$$\frac{di_1}{dt} = -a \frac{di_2}{dt}$$

对其进行积分,可得:

$$i_1 = -ai_2 + A$$

其中 A 为与时间无关的积分常数。因此,如果忽略两个线圈中的直流电流,只关心响应的时变分量,则:

$$i_1 = -ai_2$$

式中的负号与同名端的位置和图 13.15 中电流方向的选取有关。

在忽略直流分量的前提下,得到的时域中电流和电压关系和前面在频域中求得的结果一致。时域的结果更具一般性,但这里的推导过程不太严谨。

前面刚刚求得理想变压器的特性可以用来化简含有理想变压器的电路。为简单起见,假定接到初级和次级端口的任何网络均用其戴维南等效电路替代。下面来看图 13.27 所示的电路,假定激励源的频率 ω 为任意值。

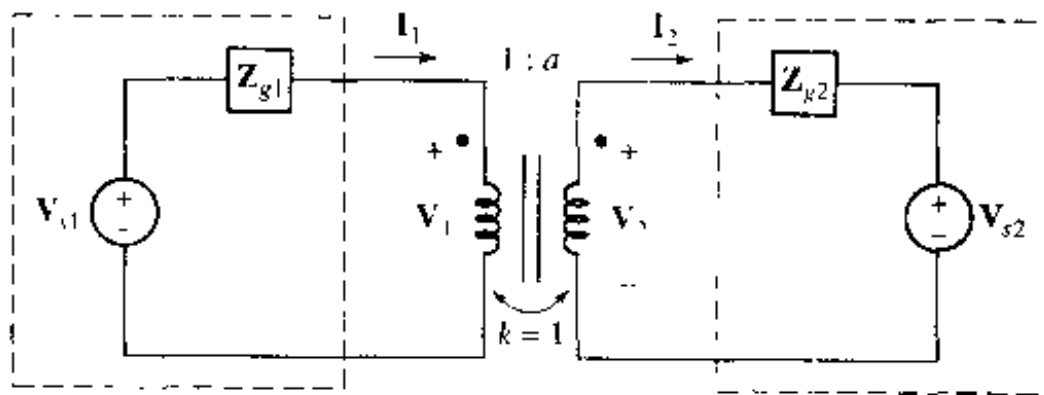


图 13.27 连接到理想变压器的初级和次级的网络均用它们的戴维南等效电路表示

13.5.5 等效电路

现在可以用戴维南定理和诺顿定理来求得不含变压器的等效电路。比如,下面来求次级端口左边的网络的戴维南等效电路。将次级开路,则 $I_2 = 0$, 因此 $I_1 = 0$ (记住 L_1 等于无穷)。 Z_{g1} 上没有电压, 因此 $V_1 = V_{s1}$, $V_{2oc} = aV_{s1}$ 。将 V_{s1} 置零并利用匝数比的平方, 可以求出戴维南等效阻抗, 注意, 这里要使用匝数比的倒数, 因为需要的是从次级往左边看进去的戴维南等效阻抗, 因此, $Z_{th2} = Z_{g1} a^2$ (Z_{th2} 表示从次级往左边看进去的戴维南等效阻抗)。为了检验这个解答, 下面来求次级短路电流 I_{2sc} 。当次级短路时, 初级的信号源面对的阻抗为 Z_{g1} , 因此, $I_1 = V_{s1}/Z_{g1}$, 于是, $I_{2sc} = V_{s1}/aZ_{g1}$ 。开路电压和短路电流之比等于 $a^2 Z_{g1}$, 和预想的一致。所求的戴维南等效电路如图 13.28 所示。

将所有初级电压乘以匝数比, 所有初级电流除以匝数比, 再将所有初级阻抗乘以匝数比的平方, 然后用它们替换掉原来的电压、电流、阻抗以及变压器, 则得到不含变压器的等效电路。如果改变其中一个线圈上的同名端的位置, 只需要改变上面求得的等效电路的匝数比的符号即可。

需要指出的是, 只有当连接到初级和次级的网络可以用它们的戴维南等效电路表示时, 才

能得到图 13.28 所示的等效电路。也就是说,连接到初级和次级的网络均必须是双端口网络。即如果将初级端口的两根线切断,则整个电路将分割为两个独立的网络,没有任何元件或者网络将初级和次级连接起来。

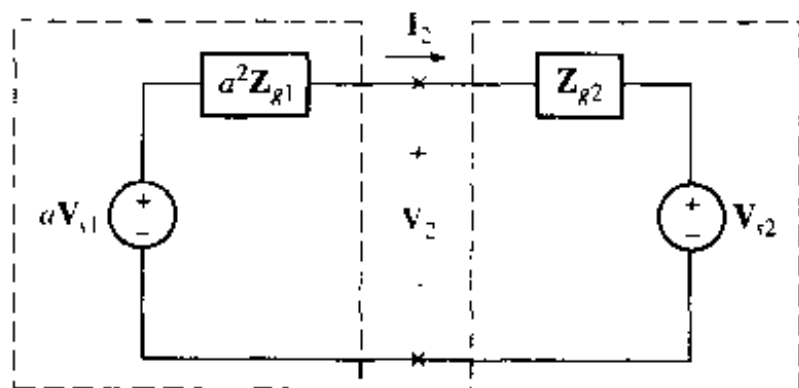


图 13.28 为了简化图 13.27 所示的电路,其次级端子左边的网络用戴维南等效电路表示

对于变压器和次级网络,采用类似的分析方法可以得到,用与上面求得的等效网络结构相同的网络替换掉接在初级端口右端的所有器件,将得到另外一种戴维南等效电路,其中每个电压为原来的电压除以 a ,每个电流为原来的电流乘以 a ,而每个阻抗为原来的阻抗除以 a^2 。如果将其中一个绕组用相反的方向进行缠绕,则将匝数比改为 $-a$ 即可。

例题 13.8 对于图 13.29 所示电路,先求变压器和次级组成的网络的等效电路,再求变压器和初级组成的网络的等效电路

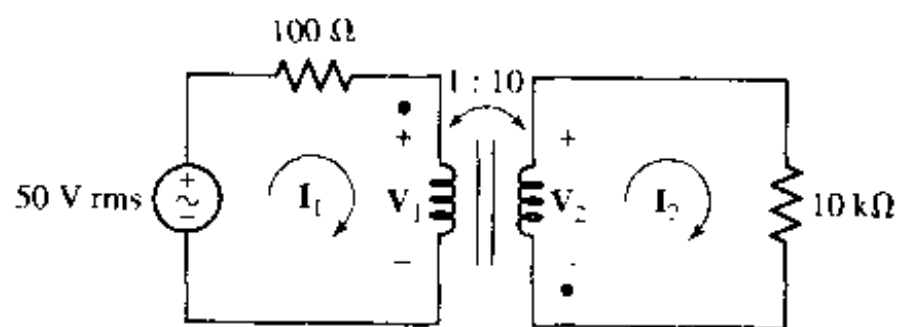


图 13.29 用理想变压器进行阻抗匹配,使阻性负载与电源阻抗相匹配

在前面的例题 13.7 中曾经分析过这个电路。和上次一样,可以求出输入阻抗为 $10\,000/(10)^2$,即 $100\ \Omega$, $|I_1| = 25\ \text{mA rms}$ 。可以计算出初级线圈上的电压为:

$$|V_1| = |50 - 100 I_1| = 25\ \text{V rms}$$

因此可以求出电源输出的功率为 $(25 \times 10^{-3}) \times (50) = 12.5\ \text{W}$,其中电源内阻吸收的功率为 $(25 \times 10^{-3})^2 \times (100) = 6.25\ \text{W}$ 的功率,负载吸收的功率为 $12.5 - 6.25\ \text{W}$ 。这时,电源传输给负载的功率达到最大值。

如果将次级电路和理想变压器用它们的戴维南等效电路替换,则 $50\ \text{V}$ 的电源和 $100\ \Omega$ 的电阻看到的只是 $100\ \Omega$ 的电阻,于是可以得到简化后的电路如图 13.30(a)所示。这时,很容易求出初级电流和电压。

如果将次级端口左边的电路用其戴维南等效电路替换,可以得到(记住同名端的位置) $V_{th} = -10 \times (50) = -500\ \text{V rms}$, $Z_{th} = (-10)^2 \times (100) = 10\ \text{k}\Omega$;所求的等效电路如图 13.30(b)所示。

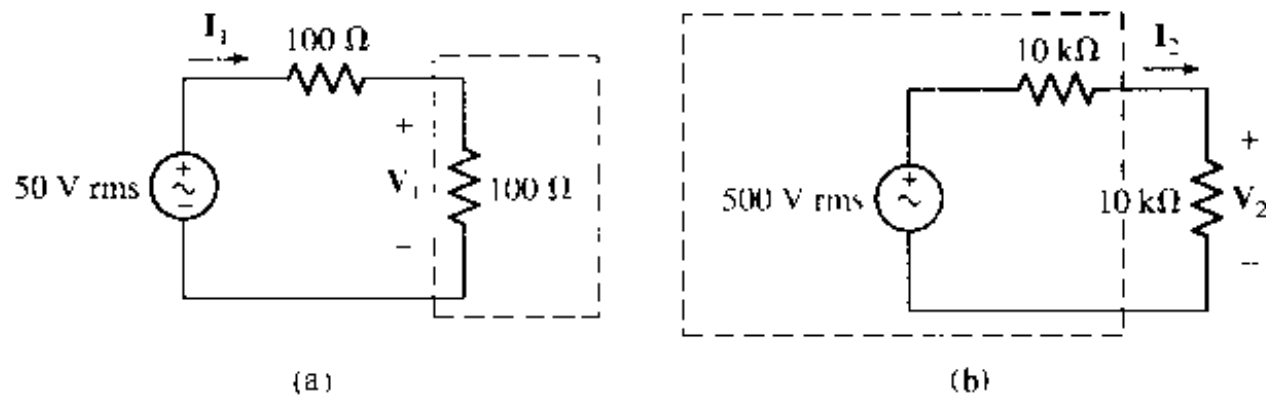


图 13.30 图 13.29 所示电路的简化电路 (a)将变压器和次级电路用它们的戴维南等效网络进行转换后的结果;(b)将变压器和初级电路用它们的戴维南等效网络进行转换后的结果

练习

- 13.9 设图 13.31 所示的理想变压器的 $N_1 = 1\,000$ 匝, $N_2 = 5\,000$ 匝, 如果 $Z_L = 500 - j400\ \Omega$, 分别求出下列情况下, 电源传输给 Z_L 的平均功率: (a) $I_2 = 1.4\angle 20^\circ\ \text{A rms}$; (b) $V_2 = 900\angle 40^\circ\ \text{V rms}$; (c) $V_1 = 80\angle 100^\circ\ \text{V rms}$; (d) $I_1 = 6\angle 45^\circ\ \text{A rms}$; (e) $V_1 = 200\angle 0^\circ\ \text{V rms}$ 。

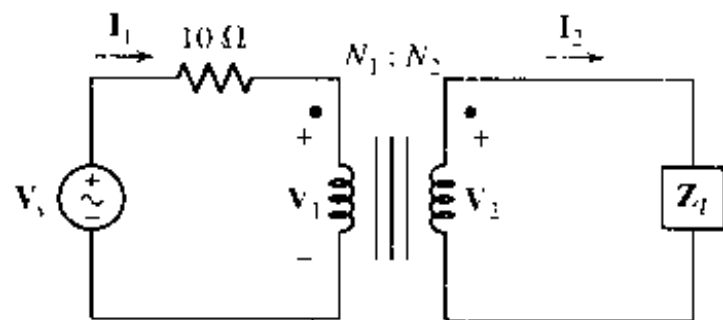


图 13.31

答案: 980 W; 988 W; 195.1 W; 720 W; 692 W

实际应用

超导变压器

在前面的讨论中, 忽略了变压器中可能存在的各种各样的损耗。尽管在通常情况下变压器的效率可以达到 97% 或者更高, 然而, 在分析大功率的变压器时, 必须特别注意变压器的损耗。这么高的效率看起来似乎是理想值, 但是, 如果变压器中的电流达到几千安培的话, 其能量损耗将是非常大的。现代变压器的设计中使用了許多减小损耗的措施, 特别注意抑制那些随着温度升高而增大的损耗。比如, 当电流流过线圈时, 由于导线中存在电阻, 其产生的损耗通常称为 $i^2 R$ 损耗, 它表示导线吸收的功率随电流的平方增加, 这部分功率将转化为热能。而当导线的温度升高时, 电阻也随着增大, 因此又会增大导线中的 $i^2 R$ 损耗。而且, 高温还会降低导线的绝缘性能, 从而缩短变压器的寿命。因此, 许多现代电力变压器使用液体油浸的办法来消除变压器线圈中产生的热量。不过, 这种办法有一些缺点, 由于腐蚀或者老化的影响,

可能会导致漏油,从而产生严重的环境污染。使用易燃的油还会带来火灾隐患,并且在高压变电站进行灭火是非常危险的。

一种提高这种变压器性能的办法是用超导导线来替换普通变压器中具有电阻的导线。超导体是这样一种材料,它在高温的时候具有电阻,但是当达到某个临界温度时,其电阻突然消失。对绝大部分材料,其临界温度只比绝对零度高几度,所以需要非常昂贵的液态氮来进行冷却。不过,在 20 世纪 80 年代人们发现了高温超导陶瓷,这些材料需要的临界温度高达 90 K 甚至更高,这样,就可以用液态氮低温系统来替代基于液态氮的低温设备,前者要比后者容易制造得多,也更加容易使用。图 13.32 画出了一个超导变压器的原型,它由 ABB 公司制造并于 1997 年 3 月,并在瑞士日内瓦电力网中投入使用。

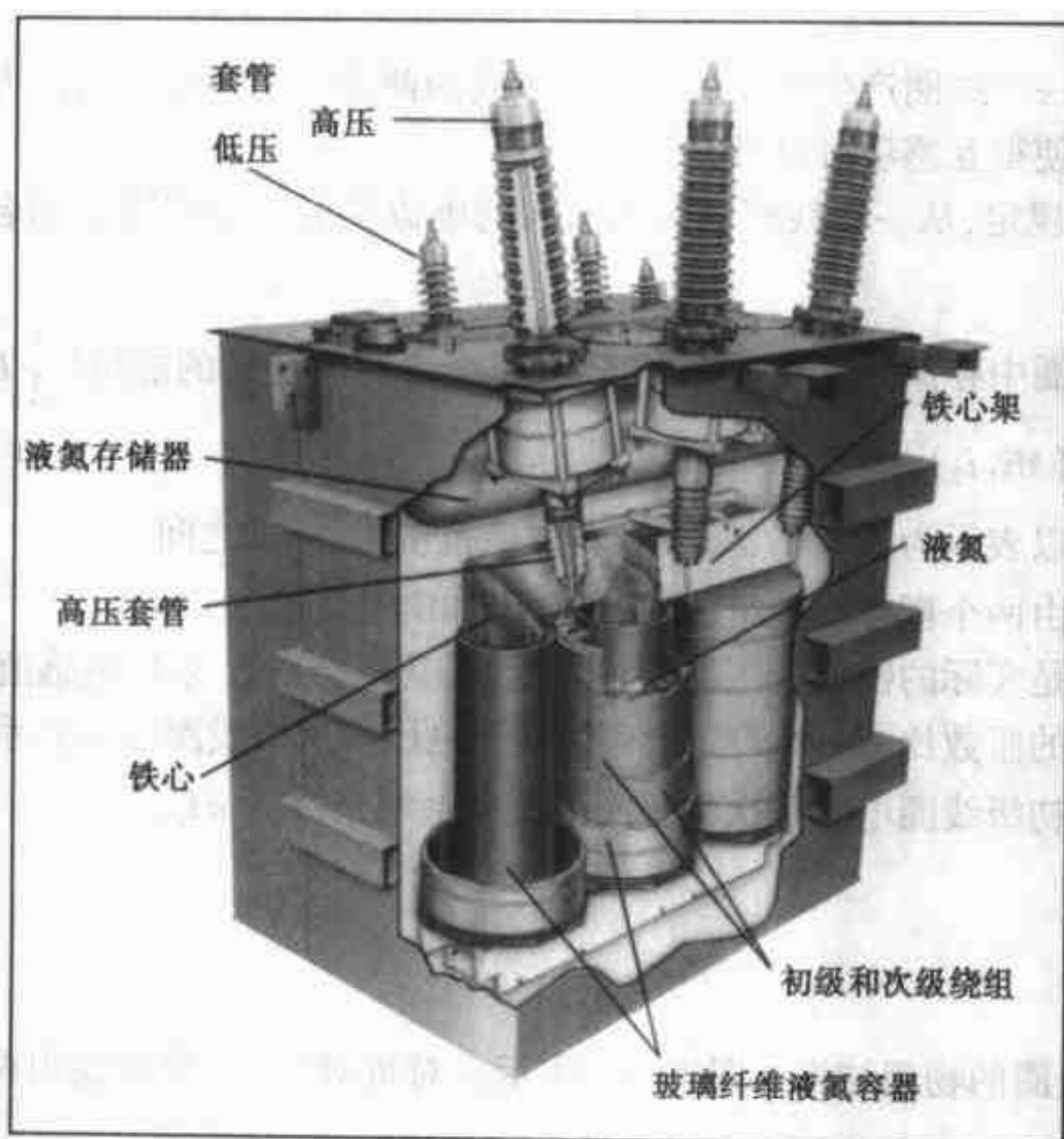


图 13.32 ABB 公司制造的 630 kVA 超导变压器,该变压器设计成将 18.7 kV 的电压转换为 420 V

用超导导线替代含有电阻的导线来制造变压器有许多优点。首先,对于相同额定功率的变压器,其体积大小只有原来的 1/3。第二,用液氮取代油来做冷冻剂减少了火灾隐患,因为液氮蒸发时变成氮气,而氮气是大气的主要成分,它不会对环境产生危害,它的泄漏不存在污染地下水的隐患。第三,这也许是最重要的一点,它消除了线圈中电阻的损耗,大大地提高了变压器的效率,从而可以降低发电设备的功率,节省费用。

不过,任何一种设计都有它不利的一面,必须权衡利弊。目前最大的困难在于制造几千米长的超导导线的价格要比制造铜导线成本相对高得多。因为这些超导材料(如铋锶钙铜氧化物,钇钡铜氧化物等等)非常脆,最大电流密度(峰值电流除以导线的截面积)与晶体的材料有关,加工长的导线非常困难。而且通常把这种导线制造在银管中,当冷却系统出现故障的时

候,银管构成了一条电流通路(只要银管内部的导线为超导,则没有电流流过银管,在液氮的温度下,银管仍然是阻性的)。银的使用增加了导线的成本,而铜的成本虽然低一些,但它却会和超导材料氧化物发生反应,因此使用铜并不是一个好的选择。综上所述,长期来看(许多变压器工作寿命超过30年),使用超导变压器的效用高,可以节省开支,但其初期投入要比普通变压器高得多。目前,许多工厂(包括电厂)主要是基于短期成本考虑,而不太愿意为了长期的成本收益而投入大量资金。

13.6 小结与复习

- 互感描述了一个线圈产生的磁场在另一个线圈两端产生感应电压的大小。
- 同名端规则使得互感项可以带符号。
- 同名端规则规定,从一个线圈同名端流入的电流在另一个线圈的同名端产生正的开路电压。
- 一对耦合线圈中存储的总能量含有三项:每个自感所存储的能量($\frac{1}{2}Li^2$)以及存储在互感中的能量(Mi_1i_2)。
- 耦合系数可以表示为 $k = M/\sqrt{L_1L_2}$,其取值范围为 $0 \sim 1$ 之间。
- 线性变压器由两个耦合线圈组成:初级绕组和次级绕组。
- 理想变压器是实际的铁心变压器的很好近似,其耦合系数为 1,电感值为无穷大。
- 理想变压器的匝数比 $a = N_2/N_1$ 把初级线圈电压和次级线圈电压联系起来: $V_2 = aV_1$ 。
- 匝数比也把初级线圈电流和次级线圈电流联系起来: $I_1 = aI_2$ 。

习题

1. 三对耦合线圈的物理结构如图 13.33 所示。对每对线圈,分别说出两种可能放置同名端的方式。

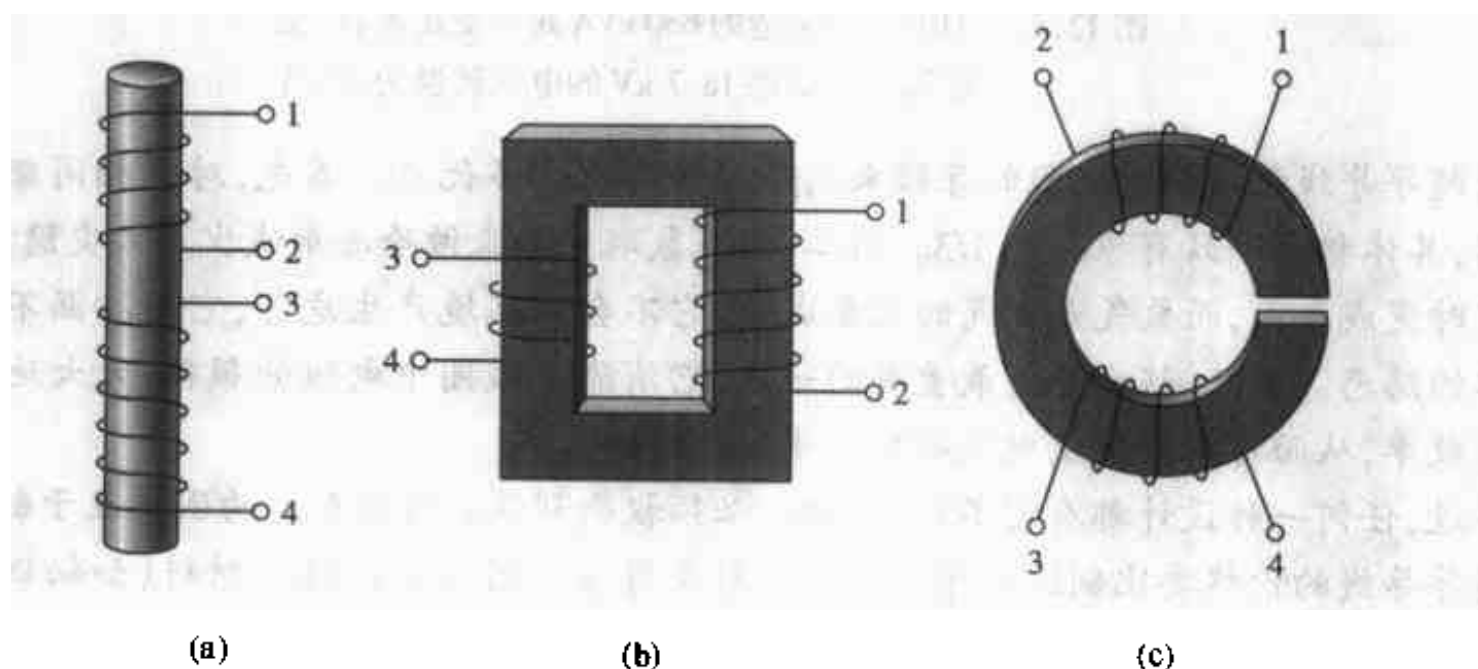


图 14.33

2. 如图 13.34 所示电路, 设 $i_1(t) = 4t \text{ A}$, $i_2(t) = 10t \text{ A}$ 。求 (a) v_{AG} ; (b) v_{CG} ; (c) v_{BC} 。

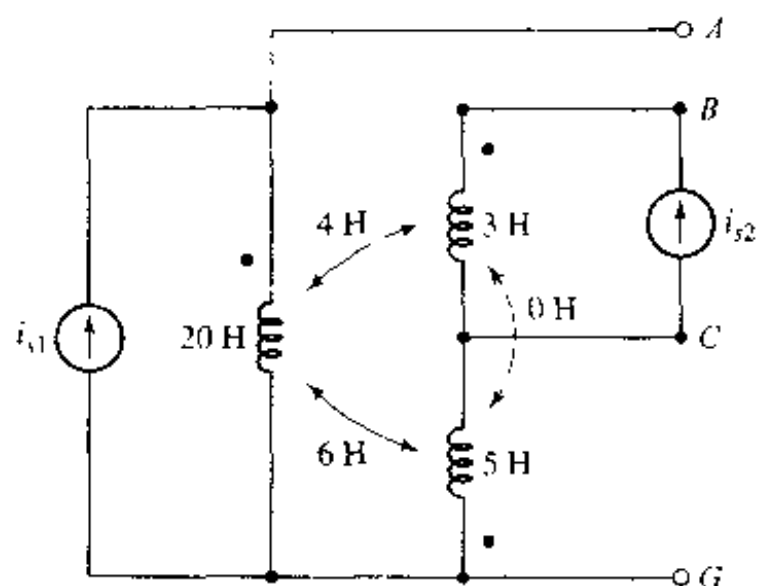


图 13.34

3. 对于图 13.35 所示电路, 求下列器件吸收的功率: (a) 电源; (b) 每个电阻; (c) 每个电感; (d) 互感。

4. 如图 13.36 所示电路, 设 $f = 50 \text{ Hz}$, 求电流 $i_1(t)$, $i_2(t)$ 和 $i_3(t)$ 。

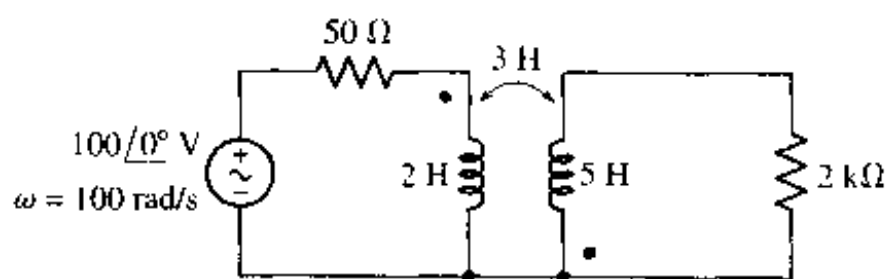


图 13.35

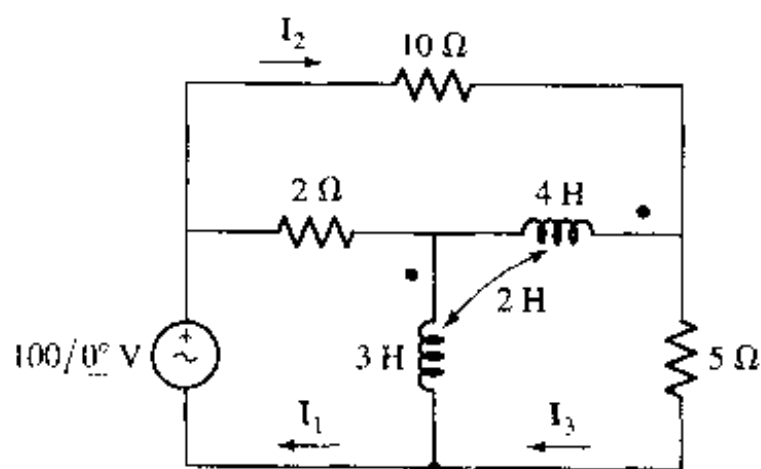


图 13.36

5. (a) 求习题 3 电路中从 $2 \text{ k}\Omega$ 电阻看进去的戴维南等效电路; (b) 当 Z_L 取最佳值 (而不是 $2 \text{ k}\Omega$) 时, 它可以从网络吸收的最大平均功率为多少?

6. (a) 对于图 13.37(a) 所示的网络, 列出两个方程, 将 $i_1(t)$ 和 $v_B(t)$ 表示为 $i_1(t)$ 和 $i_2(t)$ 的函数; (b) 对于图 13.37(b) 所示网络, 列出两个方程, 将 $V_1(j\omega)$ 和 $V_2(j\omega)$ 表示为 $I_A(j\omega)$ 和 $I_B(j\omega)$ 的函数。

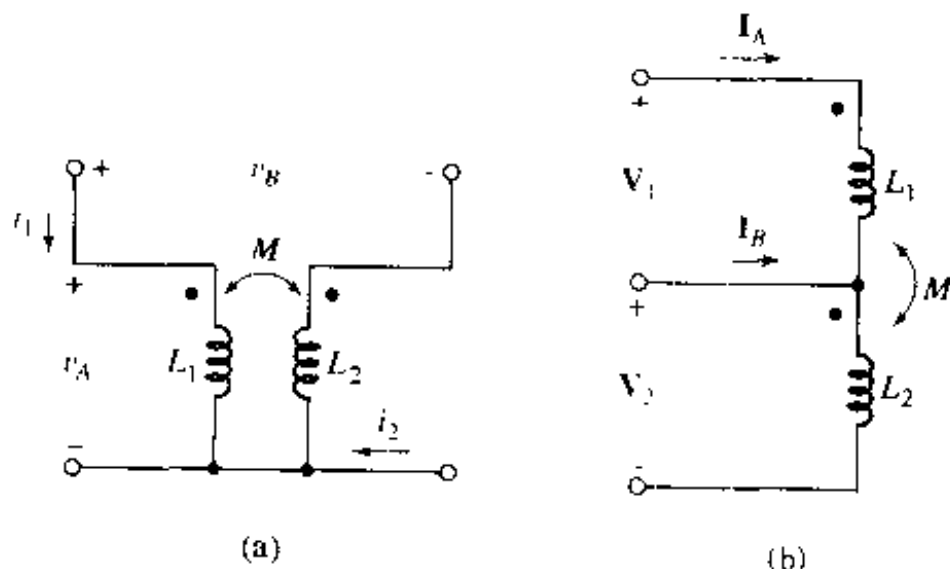


图 13.37

7. 对于图 13.38 所示电路, 求出 $t > 0$ 时 $i_c(t)$ 的表达式, 设 $v_s(t) = 10t^2 u(t)/(t^2 + 0.01) \text{ V}$ 。

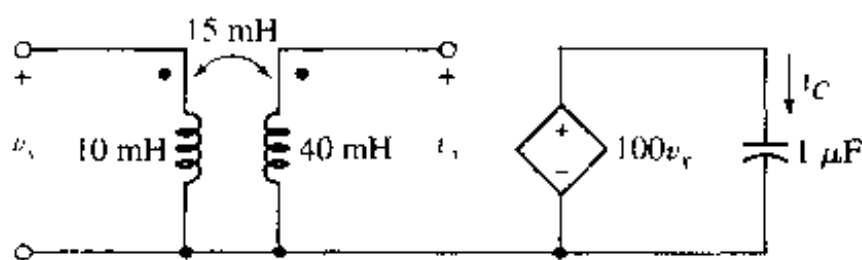


图 13.38

8. 分别求出图 13.39 所示的各网络中 $v(t)$ 的值, 设 $f = 50 \text{ Hz}$ 。

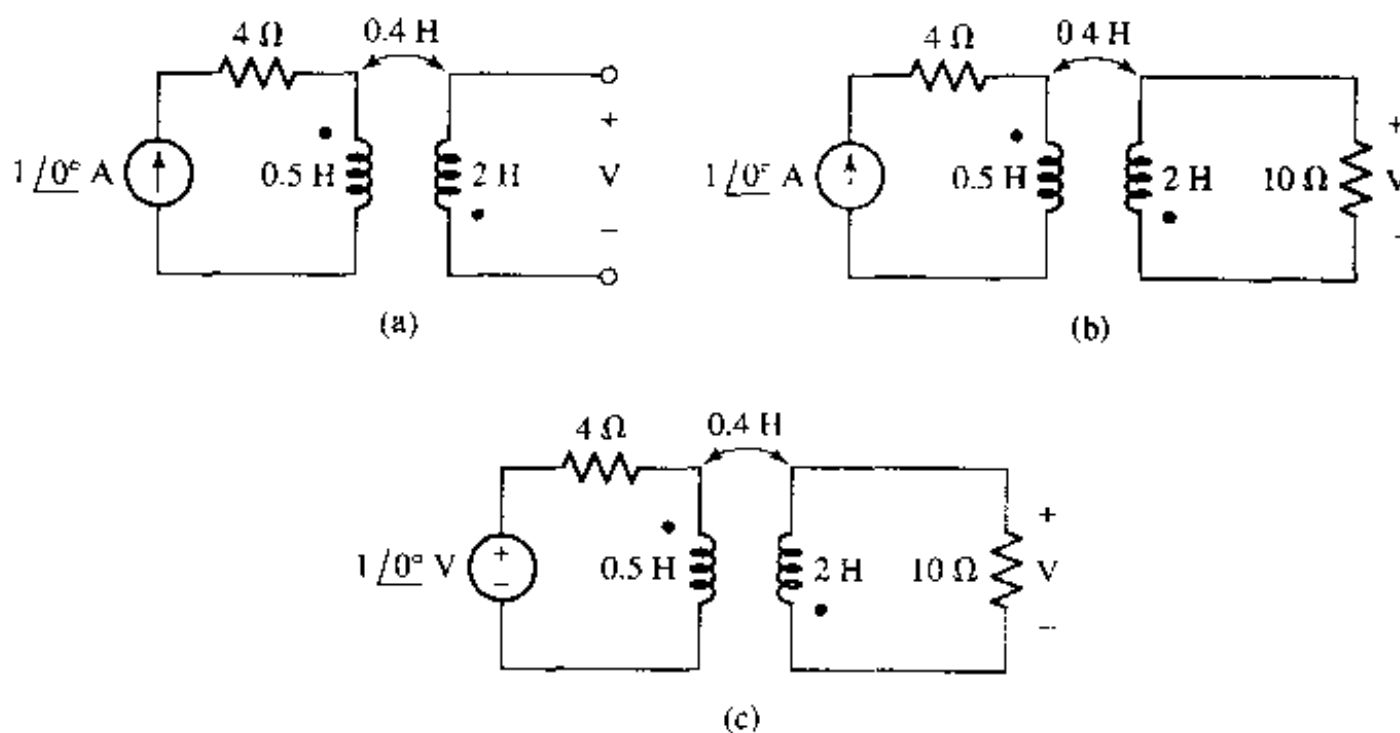


图 13.39

9. 注意图 13.40 中 5 H 电感和 6 H 电感之间没有相互耦合。(a) 列出含有 $I_1(j\omega)$, $I_2(j\omega)$ 和 $I_3(j\omega)$ 的方程组; (b) 设 $\omega = 2 \text{ rad/s}$, 求 $I_3(j\omega)$ 。

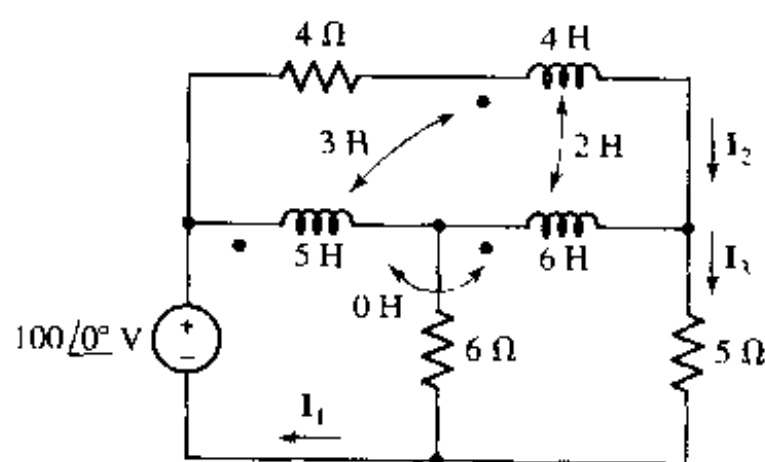


图 13.40

10. 对于图 13.41 所示各电路, 分别求出 $V_1(j\omega)$ 和 $V_2(j\omega)$ 以 $I_1(j\omega)$ 和 $I_2(j\omega)$ 的表示形式。
 11. (a) 求图 13.42 所示网络的 $Z_{in}(j\omega)$; (b) 画出 Z_{in} 在频率区间 $0 \leq \omega \leq 1000 \text{ rad/s}$ 的曲线; (c) 求当 $\omega = 50 \text{ rad/s}$ 时, $Z_{in}(j\omega)$ 的值。

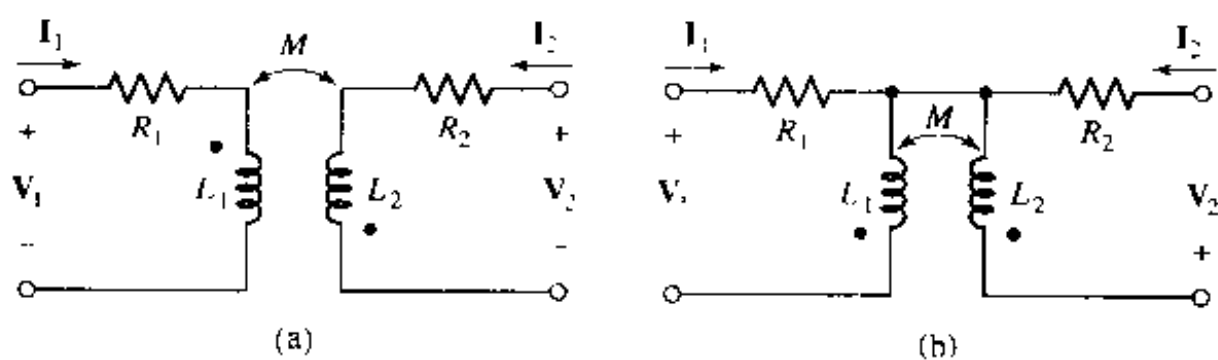


图 13.41

12. 参看图 13.43 所示电路, 在音频频率 160 Hz 下, 当 M 取何值时, 传输给 $8\ \Omega$ 低音扬声器的平均功率恰为 3.2 W?

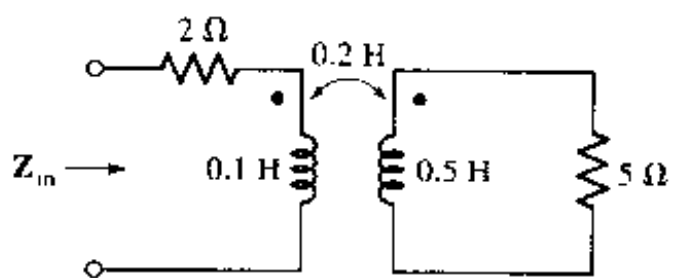


图 13.42

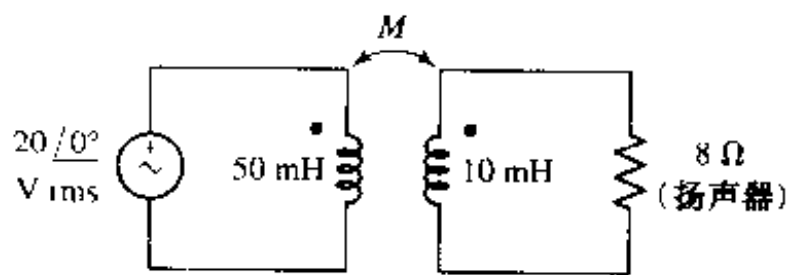


图 13.43

13. 如图 13.44 所示电路, 设 $i_{s1} = 2 \cos 10t\ \text{A}$, $i_{s2} = 1.2 \cos 10t\ \text{A}$ 。求 (a) $v_1(t)$; (b) $v_2(t)$; (c) 每个电源提供的平均功率。

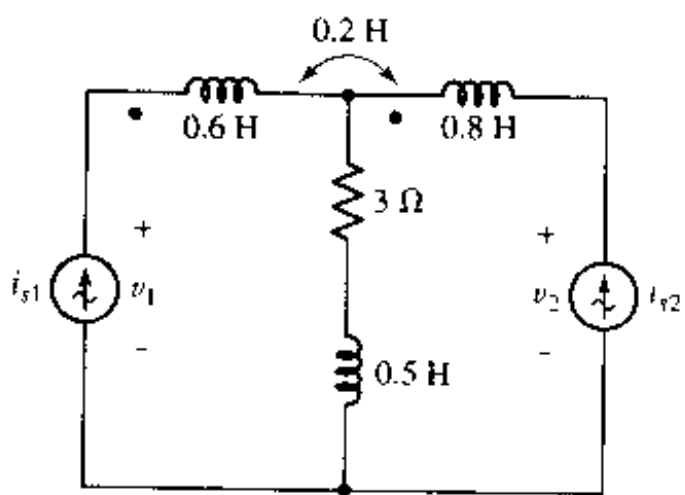


图 13.44

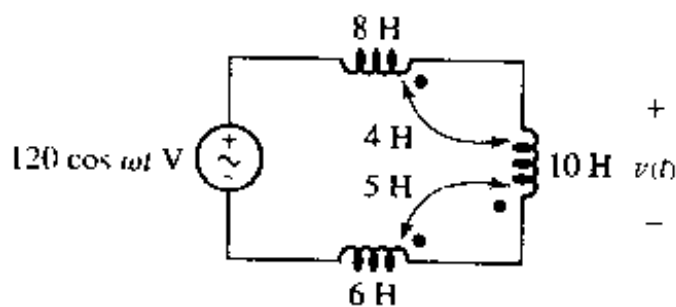


图 13.45

15. 求图 13.46 所示电路中 I_t 的值。

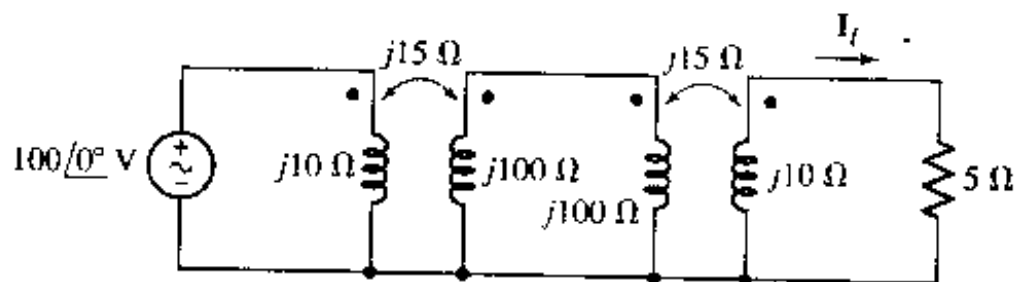


图 13.46

16. 对于图 13.47 所示电路, 设 $i_s = 2 \cos 10t\ \text{A}$ 。求 $t = 0$ 时, 下列情况下系统存储的总能

量:(a) ab 开路;(b) ab 短路.

17. 如图 13.47 所示的线性变压器, 设 $V_s = 12\angle 0^\circ \text{ V rms}$, $\omega = 100 \text{ rad/s}$, 求提供给 24Ω 的电阻的平均功率, 用关于 k 的函数表示:

18. 两个耦合线圈的电感分别为 $L_1 = 2 \mu\text{H}$, $L_2 = 80 \mu\text{H}$, $k = 1$, L_2 的两端接了一个负载 $Z_L = 2 + j10 \Omega$. 求 $\omega = 250 \text{ krad/s}$ 时, 从 L_1 两端看进去的输入阻抗 Z_{in} .

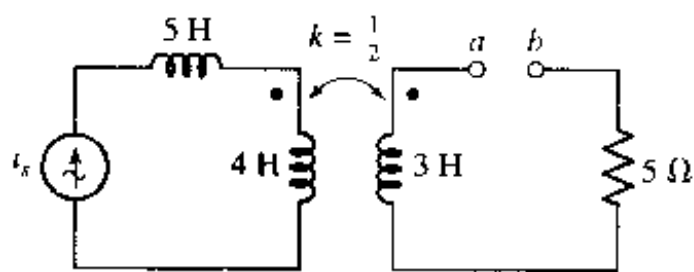


图 13.47

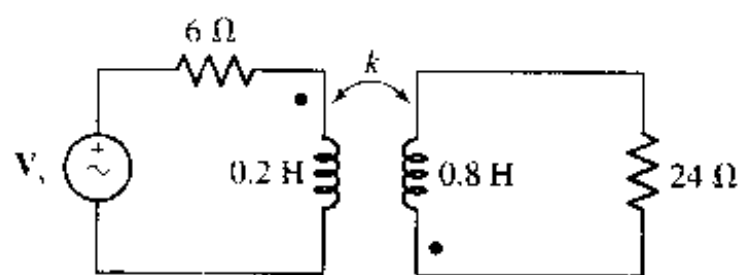


图 13.48

19. 如图 13.49 所示电路, 设 $\omega = 100 \text{ rad/s}$, 求 (a) 传递给 10Ω 负载的平均功率; (b) 传递给 20Ω 负载的平均功率; (c) 电源输出的平均功率.

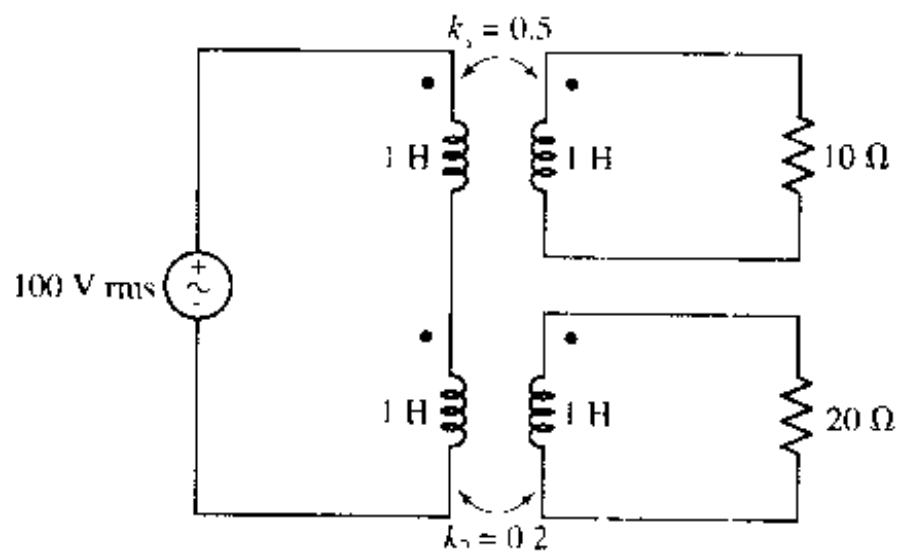


图 13.49

20. 如图 13.50 所示的耦合线圈, 设 $i_1(t) = 4e^{-t/10} \text{ A}$, $i_3(t) = 5e^{-t/5} \text{ A}$. 求 (a) M ; (b) $i_2(t)$; (c) $t = 0$ 时系统存储的总能量.

21. 如图 13.51 所示电路, 设 $\omega = 1000 \text{ rad/s}$, 分别求出下列情况下 V_2/V_1 的值: (a) $L_1 = 1 \text{ mH}$, $L_2 = 25 \text{ mH}$, $k = 1$; (b) $L_1 = 1 \text{ H}$, $L_2 = 25 \text{ H}$, $k = 0.99$; (c) $L_1 = 1 \text{ H}$, $L_2 = 25 \text{ H}$, $k = 1$.

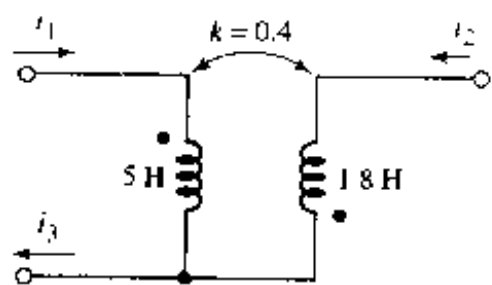


图 13.50

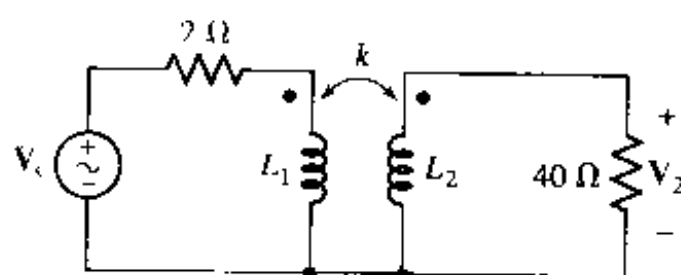


图 13.51

22. (a) 对于图 13.52 所示的耦合电感电路, 测得下列短路或开路时的值为: $L_{AB, CD, \infty} = 10 \text{ mH}$, $L_{CD, AB, \infty} = 5 \text{ mH}$, $L_{AB, CD, \infty} = 8 \text{ mH}$, 求 k ; (b) 假定两个线圈的同名端分别在 A 端和 D 端, $i_1 = 5 \text{ A}$, 为了使系统存储的能量为 100 mJ , 那么 i_2 应取何值?

23. 如图 13.53 所示电路, $f = 60 \text{ Hz}$. 以 k 为变量表示 V_2 并画出 $|V_2|$ 随着 k 变化的曲线.

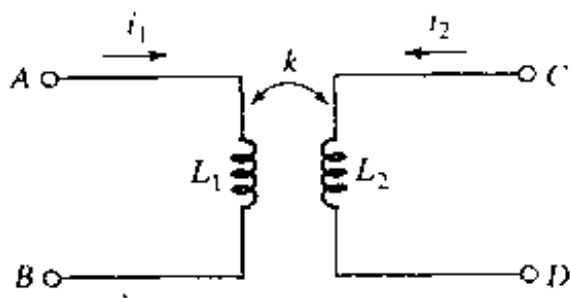


图 13.52

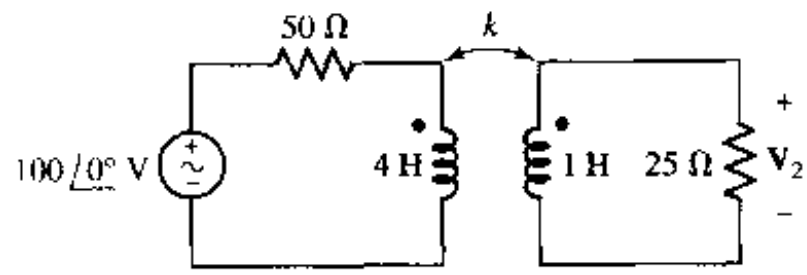


图 13.53

24. 设图 13.54 所示网络中 $i_1 = 2 \cos 500t$, 求该网络所存储的能量的最大值。
 25. 分别求出下列情况下, 在图 13.55 所示网络中从端子 1 和端子 2 看过去的等效电感:
 (a) A, B, C 互不连接; (b) A 与 B 相连; (c) B 与 C 相连; (d) A 与 C 相连。

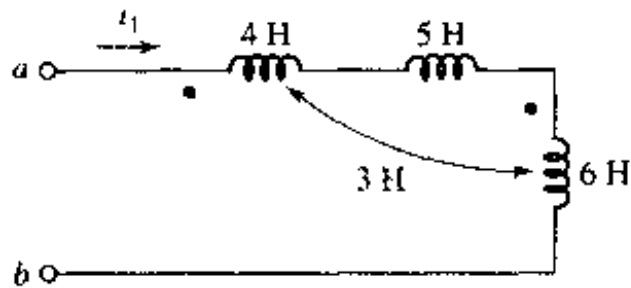


图 13.54

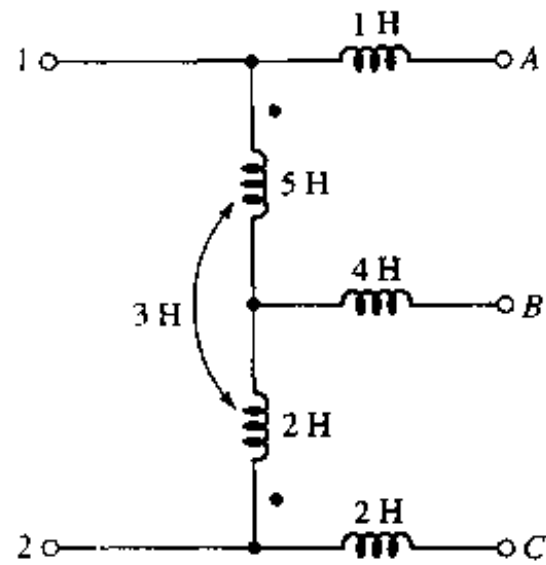


图 13.55

26. 参看图 13.56 所示电路, (a) 使用 T 形等效电路求 $I_L(j\omega)/V_s(j\omega)$; (b) 令 $v_s(t) = 100u(t)$ V, 求 $i_L(t)$ [提示: 列出该电路的两个微分方程以帮助求出 $t = 0^+$ 时 di_L/dt 的值]。

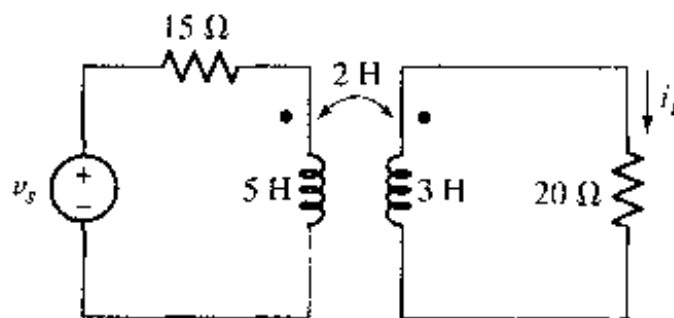


图 13.56

27. 某无损耗线性变压器的参数分别为 $L_1 = 4$ mH, $L_2 = 18$ mH, $M = 8$ mH, 分别求出两种不同同名端的放置方式下的 T 形等效电路。使用所求出的 T 形等效电路, 分别求出下列情况下的等效输入电感: (a) 次级开路; (b) 次级短路; (c) 次级与初级并联。
 28. 求图 13.57 所示电路的 $H(j\omega) = V_o/V_s$

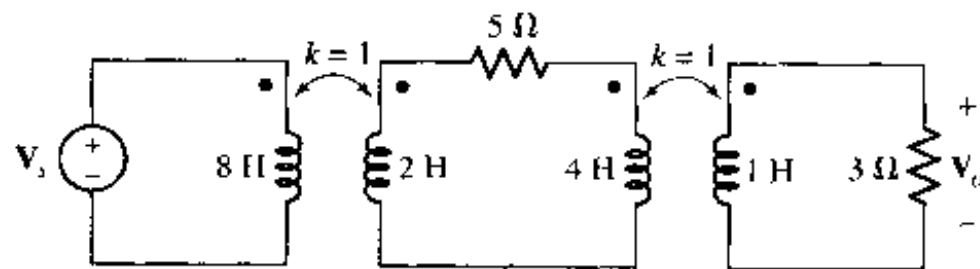


图 13.57

29. 使用 T 形等效电路求图 13.58 所示网络的输入阻抗 $Z(j\omega)$ 。
30. 设图 13.59 所示电路中, $V_s = 100\angle 0^\circ \text{ V}$, $\omega = 100 \text{ rad/s}$ 求下列网络的戴维南等效电路:(a) ab 端右边的网络;(b) cd 端左边的网络。

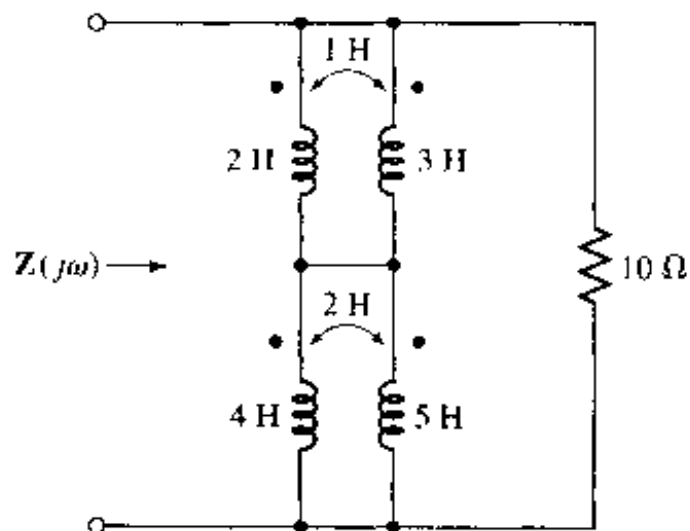


图 13.58

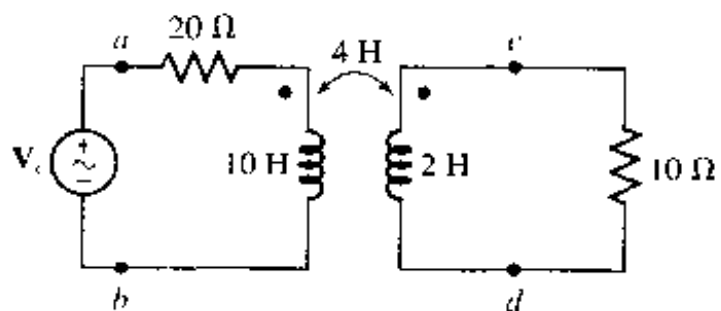


图 13.59

31. 负载 Z_L 接在一个线性变压器的次级上, 该变压器的参数为 $L_1 = 1 \text{ H}$, $L_2 = 4 \text{ H}$, 耦合系数为 1。设 $\omega = 1000 \text{ rad/s}$, 如果 Z_L 分别为下列元件:(a) 100Ω 电阻;(b) 0.1 H 电感;(c) $10 \mu\text{F}$ 电容, 求从输入端看过去的等效串联网络(R , L 和 C 值)。
32. 某线性变压器的参数为 $L_1 = 6 \text{ H}$, $L_2 = 12 \text{ H}$, $M = 5 \text{ H}$ 分别求出由组成变压器的这两个电感所能构成的 8 种双端网络(单个电感, 串联和并联, 变压器短路, 不同同名端的放置方式)的 8 种不同的 L_m 。画出每种可能的网络并求出相应的 L_m 。
33. 对于图 13.60 所示网络, 设 Z_L 为 $100 \mu\text{F}$ 的电感, 其阻抗为 $-j31.83 \Omega$ 。计算当 k 等于下列值时 Z_m 的值:(a) 0;(b) 0.5;(c) 0.9;(d) 1。用 PSpice 进行仿真, 验证你的解答。

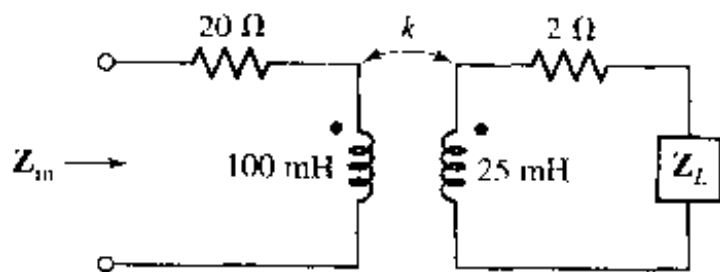


图 13.60

34. 如果将习题 30 中的 L_1 增加到 125 H , L_2 增加到 20 H , 并增加 M 使 $k = 1$, 重做习题 30。用 PSpice 进行仿真, 验证你的解答。
35. 分别求出图 13.61 中传递给 4 个电阻的平均功率。用 PSpice 进行仿真, 验证你的解答。

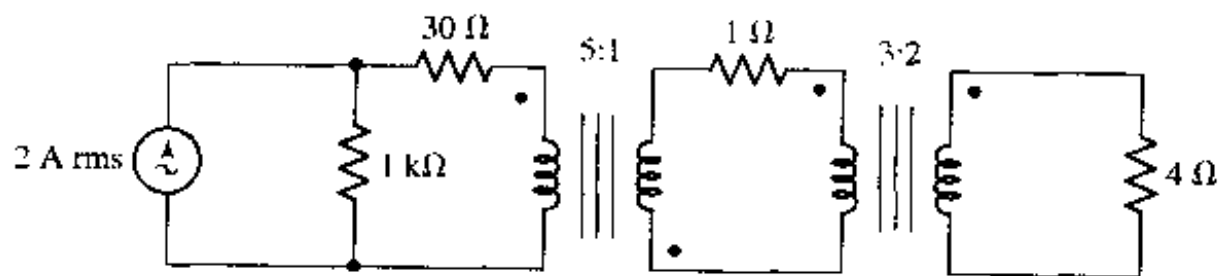


图 13.61

36. (a) 如图 13.62 所示电路, 可以传输给 R_L 的最大平均功率是多少? (b) 设 $R_L = 100 \Omega$,

在初级和次级的上端之间接一个 $40\ \Omega$ 的电阻。求 P_L

37. 如图 13.63 所示电路, 当 c 分别等于下列值时: (a) 0; (b) $0.04\ \text{S}$; (c) $-0.04\ \text{S}$, 传输给 $8\ \Omega$ 负载的平均功率。

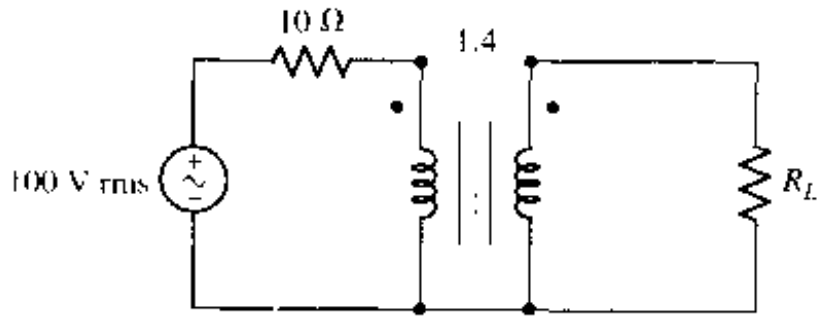


图 13.62

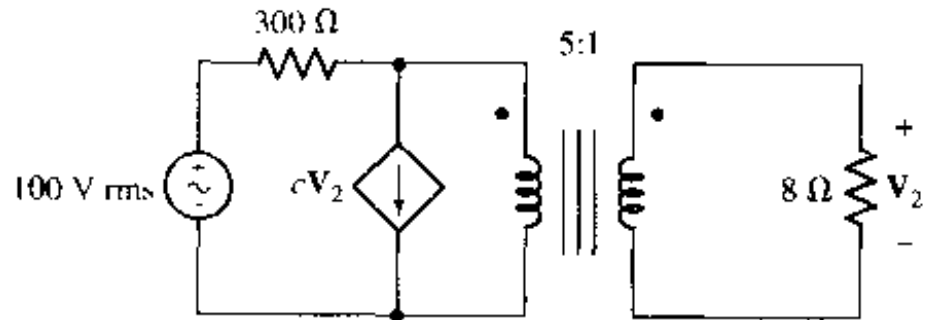


图 13.63

38. 求图 13.64 所示网络从 ab 端看过去的戴维南等效电路。

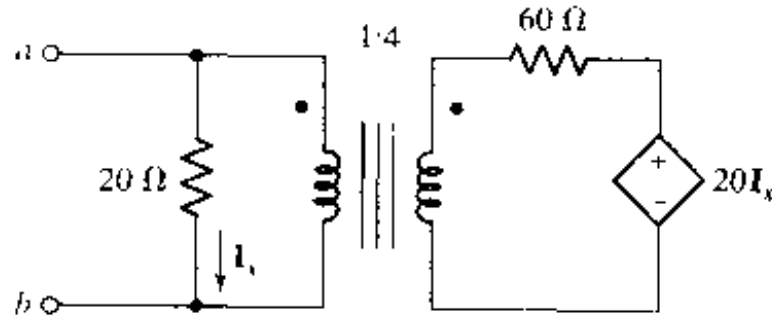


图 13.64

39. 如图 13.65 所示电路, 选取合适的 a 和 b 的值, 使得理想电压源提供的功率为 $1\ 000\ \text{W}$, 并且其中有一半传递给了 $100\ \Omega$ 的负载。

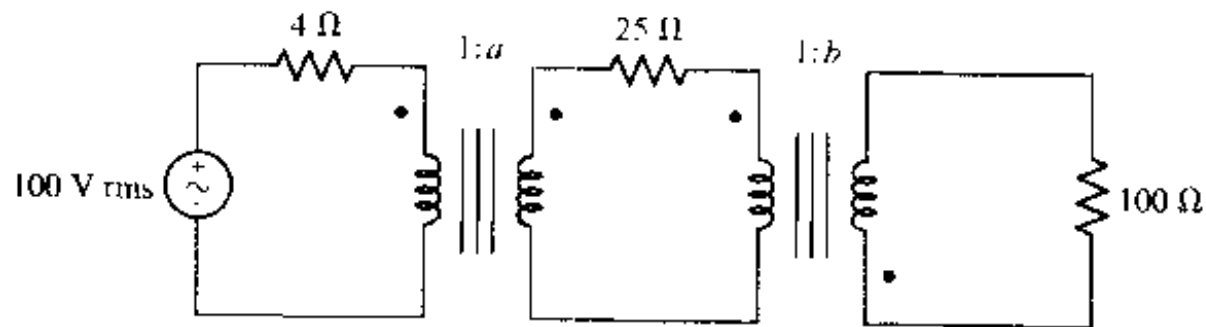


图 13.65

40. 如图 13.66 所示电路, 求 (a) I_1 ; (b) I_2 ; (c) I_3 ; (d) $P_{25\ \Omega}$; (e) $P_{2\ \Omega}$; (f) $P_{3\ \Omega}$ 。

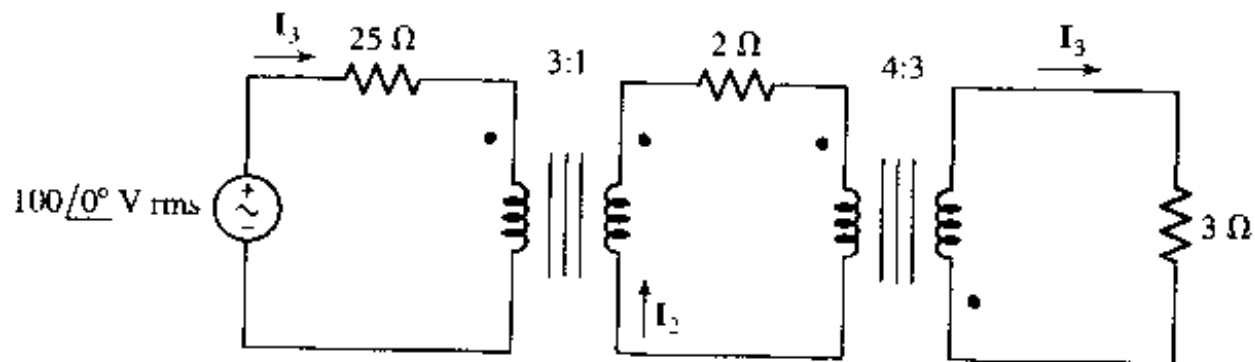


图 13.66

41. 求图 13.67 所示电路中的 V_2 。

42. 分别求出图 13.68 所示电路中各电阻吸收的功率。

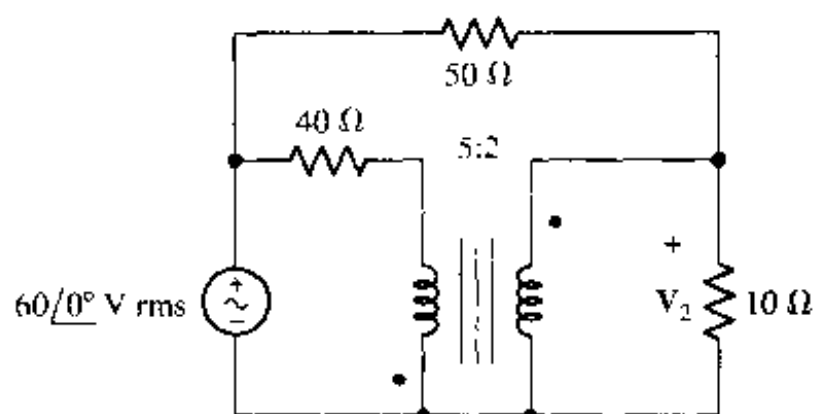


图 13.67

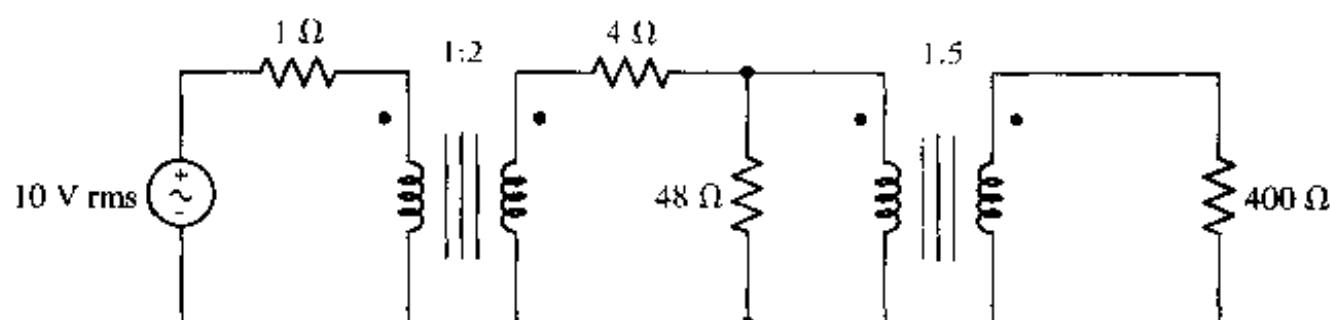


图 13.68

43. 求图 13.69 所示电路的 I_x 。

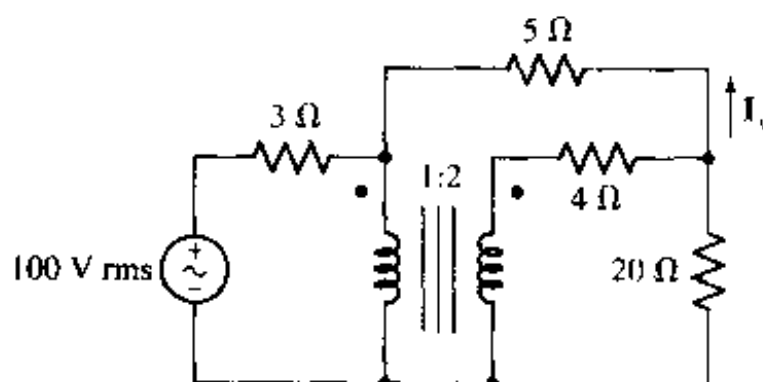


图 13.69

44. (a) 如图 13.70 所示电路, 分别求出传输给每个 $10\ \Omega$ 电阻的平均功率; (b) 将 A 和 B 相连, 再将 C 和 D 相连, 重做 (a)。

45. 说明如何用两个理想变压器来进行这样的阻抗匹配: 信号发生器的输出阻抗为 $4 + j0\ \text{k}\Omega$, 负载由一个 $8\ \text{W}$ 和一个 $10\ \text{W}$ 的扬声器组成, 并且 $8\ \text{W}$ 的扬声器所吸收的平均功率为 $10\ \text{W}$ 的扬声器所吸收的平均功率的两倍。画出相应的电路图, 并确定所需的匝数比。

46. 某变压器的铭牌上标有 $[2\ 300/230\ \text{V}, 25\ \text{kVA}]$, 表示其初级和次级的工作电压分别为 $2\ 300\ \text{V}$ 和 $230\ \text{V rms}$, 次级绕组可以输出的功率为 $25\ \text{kVA}$ 。如果给该变压器提供的电压为 $2\ 300\ \text{V}$, 当功率因数(PF)为 1 时, 其次级所接的负载需要的功率为

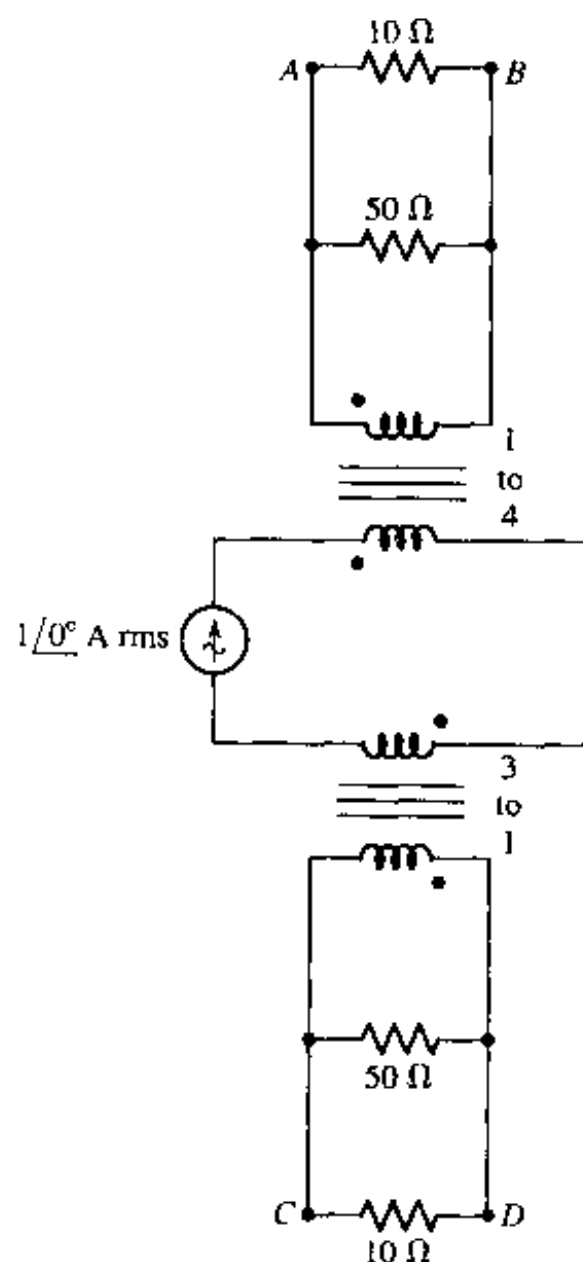


图 13.70

- 8 kW; 当 PF 为 0.8 时, 负载需要的功率为 15 kVA。(a) 初级电流是多少? (b) 当 PF 等于 0.95 时, 该变压器还能提供给负载多少千瓦的功率? (c) 用 PSpice 验证你的解答。
47. 深夜, 电视台正在播放一则关于某种设备的广告, 这种设备可以测量你的 IQ(智商) 值, 其售价为 19.95 美元。你一时冲动, 拿起电话订了一台这种设备, 4~6 周后, 你收到了货。说明书上说, 在标有 R_H 的拨号盘上输入身高(厘米), 在标有 R_W 的拨号盘上输入体重(千克), 然后在标有 R_I 的拨号盘上输入年龄(岁)。看到显示器上显示的数字后, 你生气地把该设备往墙上扔去, 这时其后盖掉了下来, 其原理图因此暴露了出来, 如图 13.71 所示。要注意的是, 身高、体重和岁数均与电阻的阻值(欧姆)相对应, 瓦特表所测得的功率(单位为 mW)即为 IQ。(a) 采用这个设备来测量, 你的室友的 IQ 将是多少? (b) 采用此设备测得的 IQ 最高的人有什么特点? (c) 你损失了多少钱?

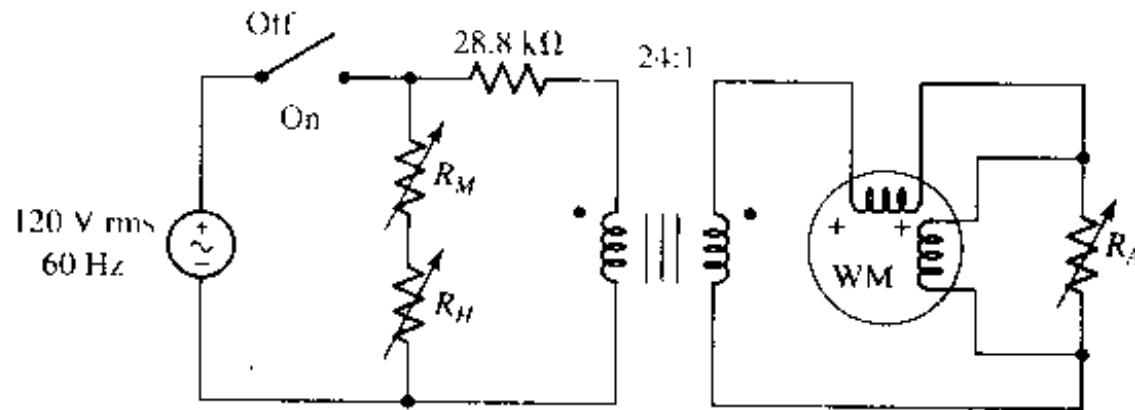


图 13.71

48. 你所在的公司派你从加州的弗雷斯诺(Fresno, California)出发到德国的罗斯托克(Rostock, Germany), 用 6 周的时间去建立一个半导体制造工厂。其中, 弗雷斯诺的市电电压为 120 V rms, 频率为 60 Hz, 而罗斯托克的市电电压为 240 V rms, 频率为 50 Hz。不过, 如果你有一个电压适配器的话, 你的便携式计算机均可以在这两种不同的市电下工作。然而, 你的外挂式 CD 刻录机只能在 120 V 交流电下工作。假定刻录机可以在 50 Hz 下工作, 设计一个电路使 CD 刻录机可以在德国使用(如果只针对在 60 Hz 下工作而设计的变压器, 则与那些针对在 50 Hz 下工作而设计的变压器相比, 其铁心的重量通常比较轻, 如果让它在 50 Hz 下工作很可能会过热。不过, 许多变压器都标有 50/60Hz 的工作频率, 即可以在这两种频率下工作)。
49. 作为你从事新工作的第一项任务, 要求设计一个电路, 使工作于美国的氮低温压缩机也可以工作于澳大利亚。该低温压缩机含有一个三相电动机, 当线电压为 208 V 时, 每相的电流为 10 A rms。澳大利亚只能提供 400 V rms 的三相交流电。设计出此电路。
50. 图 13.72 所示的网络的一个特性是它只允许正的 $v(t)$ 通过该网络到达输出端, 负的 $v(t)$ 将使得 $v_o(t) = 0$ 。(a) 如果输入电压为 115 V rms, 希望输出电压的峰值为 5 V, 设计出一个合理的电路, 画出你所设计的电路的输出; (b) 修改你电路, 使得输出更“平滑”一些(即“波动”较小)。

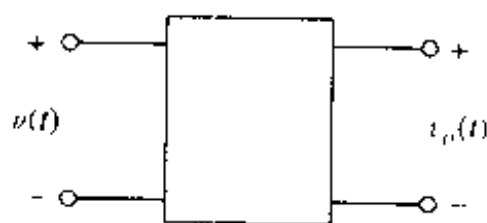


图 13.72