

表 9-3 PIO 模式时序参数

PIO mode	PIO 0	PIO 1	PIO 2	PIO 3	PIO 4
T1	(70, --)	(50, --)	(30, --)	(30, --)	(25, --)
T2 (16-bit)	(165, --)	(125, --)	(100, --)	(80, --)	(70, --)
T2 Register (8-bit)	(290, --)	(290, --)	(290, --)	(80, --)	(70, --)
TEOC	(20, --)	(15, --)	(10, --)	(10, --)	(10, --)
T1 + T2 + TEOC	(600, --)	(383, --)	(240, --)	(180, --)	(120, --)

9.5.3. UDMA 模式

直接模式和间接模式

主机可以通过 EBI 控制设备处于间接模式。如果外部存储器 IO 电压不是 3.3v，外部设备的接口信号将需要借用电平转换器完成。数据总线的电平转换器需要一个方向控制位，因为总线数据是双向信号。XhiIRQn 和 XirSDBW 两个管脚可以用来作为方向控制位（这两个管脚作为控制位时只用在 PC-CARD 模式和 PIO 模式下，不能用在 UDMA 模式下）。CF 卡或微驱动器可以直接与 S3C6410X 相连，不需要通过直接模式的存储器端口 0。

UDMA-In Transfer（通过设备终止）

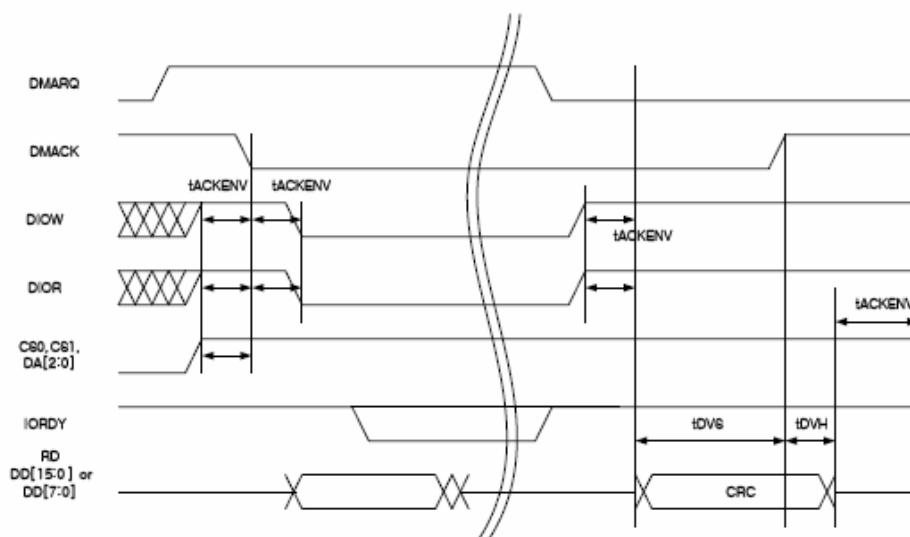


图 9-4 UDMA 输入运行（通过设备终止）

UDMA-In Transfer (通过主机终止)

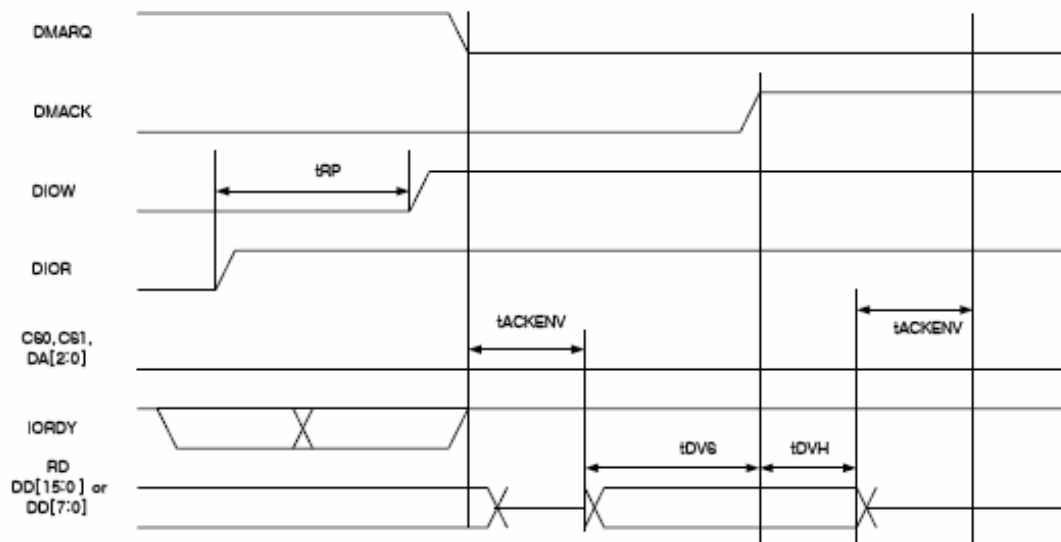


图 9-5 UDMA 输入运行 (通过主机终止)

UDMA-Out Transfer (通过设备终止)

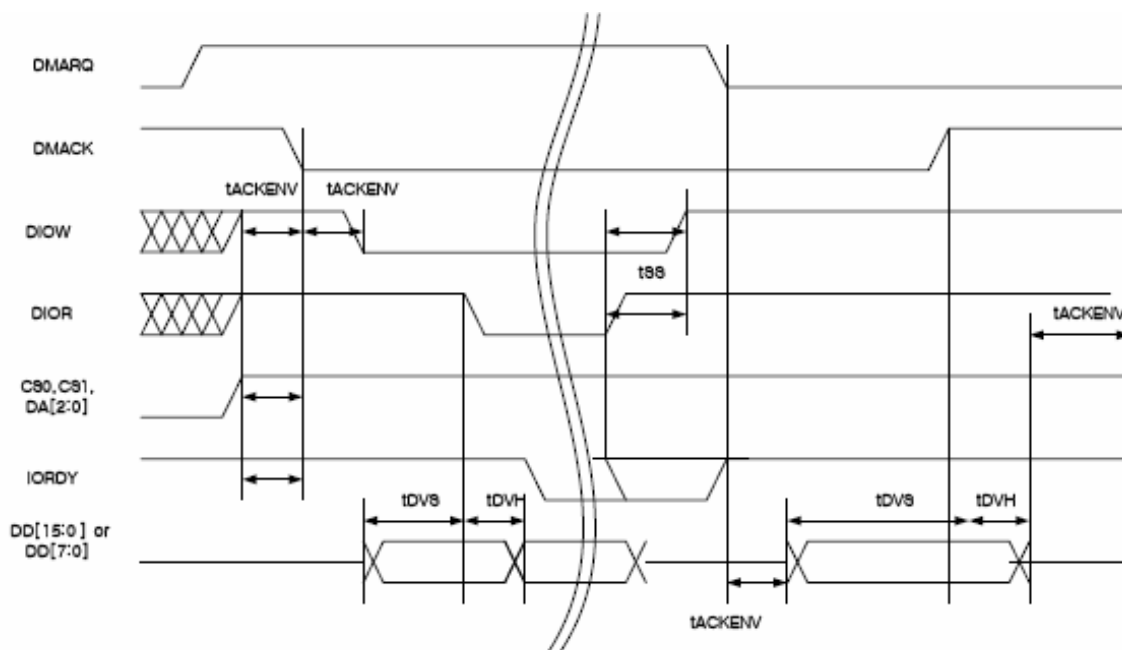


图 9-6 UDMA 输出运行 (通过)

UDMA-Out Transfer (通过主机终止)

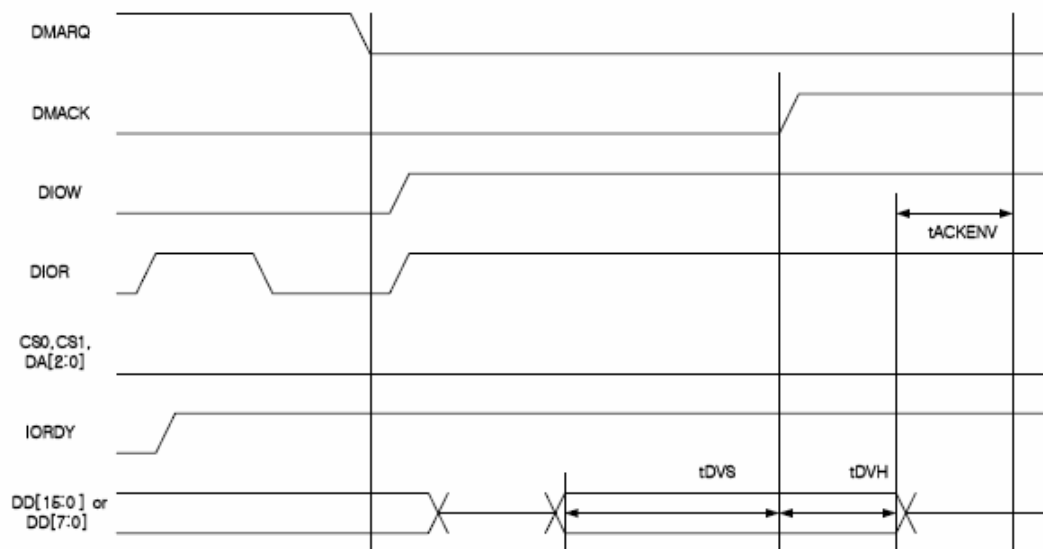


图 9-7 UDMA 输出运行 (通过主机终止)

UDMA 模式时序参数见表 9-4

表 9-4 UDMA 模式的时序参数

UDMA mode	UDMA 0	UDMA 1	UDMA 2	UDMA 3	UDMA 4
tACKENV	(20, 70)	(20, 70)	(20, 70)	(20, 55)	(20, 55)
tRP	(160, --)	(125, --)	(100, --)	(100, --)	(100, --)
tSS	(50, --)	(50, --)	(50, --)	(50, --)	(50, --)
tDVS	(70, --)	(48, --)	(31, --)	(20, --)	(6.7, --)
tDVH	(6.2, --)	(6.2, --)	(6.2, --)	(6.2, --)	(6.2, --)
tDVS+tDVH	(120, --)	(80, --)	(60, --)	(45, --)	(30, --)

9.6. 特殊功能寄存器

9.6.1. 内存映射

内存映射如图 9-8 所示 (CFCON_Base=0x7030_0000)

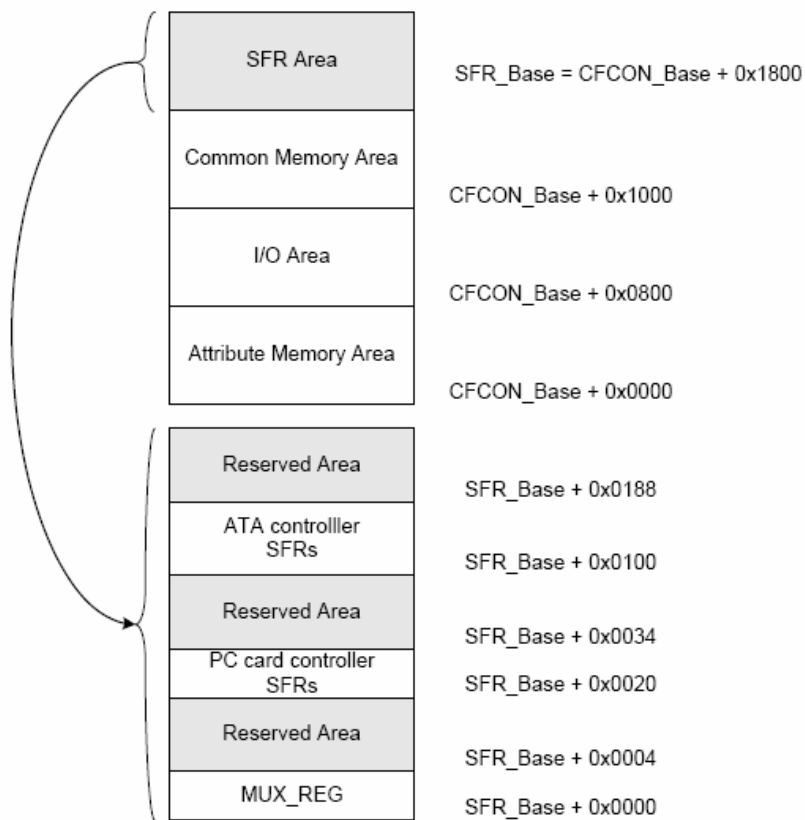


图 9-8 内存映射

9.6.2. 寄存器地址表

寄存器 SFR_BASE	地址	描述	复位值
	0x70301800	CF 卡主机控制基本地址	

MUX_REG	0x70301800	顶层控制和配置寄存器	0x00000006
Reserved	~0x001C	保留地址	
PCCARD_BASE	0x70301820	PC 卡控制基础地址	
PCCARD_ CNFG&STATUS	0x70301820	PC 卡控制和状态寄存器	0x00000F07
PCCARD_ INTMSK&SRC	0x70301824	PC 卡中断屏蔽和源寄存器	0x00000700
PCCARD_ATTR	0x70301828	PC 卡属性存储器 操作时间配置寄存器	0x00031909
PCCARD_I/O	0x7030182c	PC 卡 I/O 空间操作时间配置寄存器	0x00031909
PCCARD_COMM	0x70301830	PC 卡通用寄存器空间操作时间配置寄存器	0x00031909
Reserved	~0x00FC	保留空间	
ATA_BASE	0x70301900	ATA 控制器基础地址	
ATA_CONTROL	0x70301900	ATA 使能和时钟下降状态	0x00000002
ATA_STATUS	0x70301904	ATA 状态	0x00000000
ATA_COMMAND	0x70301908	ATA 命令	0x00000000
ATA_SWRST	0x7030190c	ATA 软件复位	0x00000000
ATA_IRQ	0x70301910	ATA 中断源	0x00000000
ATA_IRQ_MASK	0x70301914	ATA 中断屏蔽	0x0000001F
ATA_CFG	0x7030118	ATA 配置	0x00000000
Reserved	0x70301c~ 0x70301928	保留	
ATA_PIO_TIME	0x7030192c	ATA PIO 时序	0x001C238
ATA_UDMA_TIME	0x70301930	ATA UDMA 时序	0x020b1362
ATA_XFR_NUM	0x70301934	ATA 转换数字	0x00000000
ATA_XFR_CNT	0x70301938	ATA 电路转换	0x00000000
ATA_TBUF_START	0x7030193c	ATA 跟踪缓冲区 开始地址	0x00000000
ATA_TBUF_SIZE	0x70301940	ATA 跟中缓冲区尺寸	0x00000000
ATA_SBUF_START	0x70301944	ATA 源缓冲区开始地址	0x00000000

ATA_SBUF_SIZE	0x70301948	ATA 源缓冲区尺寸	0x00000000
ATA_CADR_TBUF	0x7030194C	ATA 跟踪缓冲区写地址	0x00000000
ATA_CADR_SBUF	0x70301950	ATA 源缓冲区读地址	0x00000000
ATA_PIO_DTR	0x70301954	ATA PIO 设备数据寄存器	0x00000000
ATA_PIO_FED	0x70301958	ATA PIO 设备性能/错误寄存器	0x00000000
ATA_PIO_SCR	0x7030195C	ATA PIO 设备计数寄存器	0x00000000
ATA_PIO_LLR	0x70301960	ATA PIO 设备 LBA 低寄存器	0x00000000
ATA_PIO_LMR	0x70301964	ATA PIO 设备 LBA 寄存器	0x00000000
ATA_PIO_LHR	0x70301968	ATA PIO 设备 LBA 高寄存器	0x00000000
ATA_PIO_DVR	0x7030196C	ATA PIO 设备寄存器	0x00000000
ATA_PIO_CSD	0x70301970	ATA PIO 设备命令/状态寄存器	0x00000000
ATA_PIO_DAD	0x70301974	ATA PIO 设备控制/补充状态寄存器	0x00000000
ATA_PIO_RDATA	0x7030197C	ATA PIO 读数据寄存器	0x00000000
ATA_FIFO_STATUS	0x70301994	ATA 内部 FIFO 状态	0x00000000

9.6.3. 寄存器说明

1. MUX_REG

寄存器	地址	描述	复位值
MUX_REG	0x70301800	MUX_REG 用来设置内部模式、输出端口使能和卡电源使能	0x0000_0006

MUX_REG	位	描述	读/写	复位值
Reserved	[31:1]	保留位		0x3
IDE_MODE	[0]	内部操作模式选择 0: PC 卡模式 1: True-IDE 模式	读/写	0x0

2. PCCARD_CNFG&STATUS

寄存器	地址	描述	复位值
PCCARD_CNFG&STATUS	0x70301820	PCCARD_CNFG&STATUS 用于设置卡的配置以及读取卡的状态	0x0000-0F07

PCCARD_CNFG&STATUS	位	描述	读/写	复位值
Reserved	[31:14]	保留位	读	0x0
CARD_RESET	[13]	在 PC 卡模式下的 CF 卡复位 0: 不复位 1: 复位	读/写	0x0
INT_SEL	[12]	选择卡中断需求类型（设备）0: 边缘触发 1: 水平触发	读/写	0x0
nWAIT_EN	[11]	nWAIT 使能 0: 禁止 1: 使能	读/写	0x1
DEVICE_ATT	[10]	设备类型是 16 位或者 8 位（性能存储器空间） 0: 8 位 1: 16 位	读/写	0x1
DEVICE_COMM	[9]	设备类型是 16 位或者 8 位（共用存储器空间） 0: 8 位 1: 16 位	读/写	0x1
DEVICE_IO	[8]	设备类型是 16 位或者 8 位(I/O 空间)	读/写	0x1

		0: 8 位 1: 16 位		
Reserved	[7: 4]	保留位	读	0x0
nWAIT	[2]	CF 卡的 nWAIT 0: 等待 1: 准备就绪	读	0x1
nIREQ	[1]	CD 卡的中断请求 0: 中断请求 1: 没有中断请求	读	0x1
nCD	[0]	卡选择 0: 卡选择 1: 卡不选择	读	0x1

3. PCCARD_INTMSK&SRC

寄存器	地址	描述	复位值
PCCARD_INTMSK &SRC	0x70301824	PCCARD_INTMSK&SRC 是中断源或 中断屏蔽寄存器	0x0000_0700

PCCARD_INTMSK& SRC	位	描述	读/写	复位值
Reserved	[31:11]	保留位	读	0x0
INTMSK_ERR_N	[10]	没有卡错误的中断屏蔽位 0: 不屏蔽 1: 屏蔽	读/写	0x1
INTMSK_IREQ	[9]	CF 卡中断请求的终端屏蔽位 0: 不屏蔽 1: 屏蔽	读/写	0x1
INTMSK_CD	[8]	CF 卡检测中断屏蔽位 0: 不屏蔽	读/写	0x1

		1: 屏蔽		
Reserved	[7:3]	保留位	读	0x0
INTMSK_ERR_N	[2]	主机访问时没有卡插槽 CPU 可以通过写入“1”清除中断	读/写	0x0
INTMSK_IREQ	[1]	当 CF 卡发出中断请求时, CPU 可以通过 写入“1”清除 中断	读/写	0x0
INTMSK_CD	[0]	在插槽内检测 CF 卡时 CPU 可以通过写入 “1”清除中断	读/写	0x0

4. PCCARD_ATTR

寄存器	地址	描述	复位值
PCCARD_ATTR	0x70301828	PCCARD_ATTR 用于设置卡访问时间	0x0003_1909

PCCARD_ATTR	位	描述	读/写	复位值
Reserved	[31:23]	保留位	读	0x0
HOLD_ATTR	[22:16]	属性存储器空间的保持时间 Hold time=HCLK period*(HOLD_ATTR+1)	读/写	0x03
Reserved	[15]	保留位	读	0x0
CMND_ATTR	[14:8]	性能存储器命令区域时间 Command time =HCLK priod*(CMND_ATTR+1)	读/写	0x19
Reserved	[7]	保留位	读	0x0
SETUP_ATTR	[6:0]	性能存储器的设置区域时间 Setup time= HCLK priod*(SETUP_ATTR +1)	读/写	0x19

5. PCCARD_I/O

寄存器	地址	描述	复位值
PCCARD_I/O	0x7030182C	PCCARD_I/O 用于设置卡访问时间	0x0003_1909

PCCARD_I/O	位	描述	读/写	复位值
Reserved	[31:23]	保留位	读	0x0
HOLD_IO	[22:16]	属性存储器空间的保持时间 Hold time=HCLK period*(HOLD_IO+1)	读/写	0x03
Reserved	[15]	保留位	读	0x0
CMND_IO	[14:8]	性能存储器命令区域时间 Command time =HCLK priod*(CMND_IO+1)	读/写	0x19
Reserved	[7]	保留位	读	0x0
SETUP_IO	[6:0]	性能存储器的设置区域时间 Setup time= HCLK priod*(SETUP_IO +1)	读/写	0x19

6. PCCARD_COMM

寄存器	地址	描述	复位值
PCCARD_COMM	0x70301830	PCCARD_COMM 用于设置卡访问时间	0x0003_1909

PCCARD_COMM	位	描述	读/写	复位值
Reserved	[31:23]	保留位	读	0x0
HOLD_COMM	[22:16]	属性存储器空间的保持时间 Hold time=HCLK period*(HOLD_COMM +1)	读/写	0x03
Reserved	[15]	保留位	读	0x0
CMND_COMM	[14:8]	性能存储器命令区域时间 Command time =HCLK priod*(CMND_COMM +1)	读/写	0x19
Reserved	[7]	保留位	读	0x0
SETUP_COMM	[6:0]	性能存储器的设置区域时间 Setup time= HCLK priod*(SETUP_COMM +1)	读/写	0x19

7. ATA_CONTROL