

LIMA

羅子強
Sales Manager
S.Z.Mobile:137-1457-2551
MSN:luoziqiang@hotmail.com
QQ:810654678

AVAGO 光耦一级代理商
利瑪電子(新加坡)有限公司
Add:深圳市華強北電子科技大廈A座3908室
Tel:0755-8836 5152 Fax:0755-8836 4656
E-mail:lima@limaic.com
Website:www.limaic.com

Optocoupler
World



线性光耦在电流采样中的应用

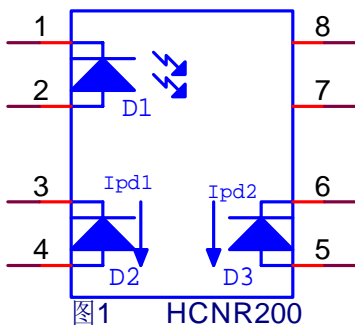
1 引言

在现代电气测量和控制中，常常需要用低压器件去测量、控制高电压、强电流等模拟量，如果模拟量与数字量之间没有电气隔离，那么，高电压、强电流很容易串入低压器件，并将其烧毁。线性光耦 HCNR200 可以较好地实现模拟量与数字量之间的隔离，隔离电压峰值达 8000V；输出跟随输入变化，线性度达 0.01%。

2 HCNR200/201 简介

HCNR200 型线性光耦的原理如图 1 所示。它由发光二极管 D1、反馈光电二极管 D2、输出光电二极管 D3 组成。当 D1 通过驱动电流 I_f 时，发出红外光(伺服光通量)。该光分别照射在 D2、D3 上，反馈光电二极管吸收 D2 光通量的一部分，从而产生控制电流 $I_1(I_1=0.005I_f)$ 。该电流用来调节 I_f 以补偿 D1 的非线性。输出光电二极管 D3 产生的输出电流 I_2 与 D1 发出的伺服光通量成线性比例。

令伺服电流增益 $K_1=I_1/I_f$ ，正向增益 $K_2=I_2/I_f$ ，则传输增益 $K_3=K_2/K_1=I_2/I_1$ ， K_3 的典型值为 1。



3 电流检测电路

3.1 光电导模式下的电流检测电路设计

HCNR200 工作在光电导模式下的检测电流电路如图 2 所示，信号为正极性输入，正极性输出。隔离电路中， R_i 调节初级运算放大器的输入偏置电流的大小， C_i 起反馈作用，同时滤除了电路中的毛刺信号，避免 HCNR200 中的铝砷化镓发光二极管(LED)受到意外的冲击。但是，随着频率的提高，阻

抗将变小,HCNR200 的初级电流增大,增益随之变大,因而, C₁ 的引入对通道在高频时的增益有一定影响,虽然减小 C₁ 的值可以拓展带宽,但是,会影响初级运算放大器的增益,同时,初级运算放大器输出的较大毛刺信号不易被滤除。R₃可以控制 LED 的发光强度,对控制通道增益起一定作用。

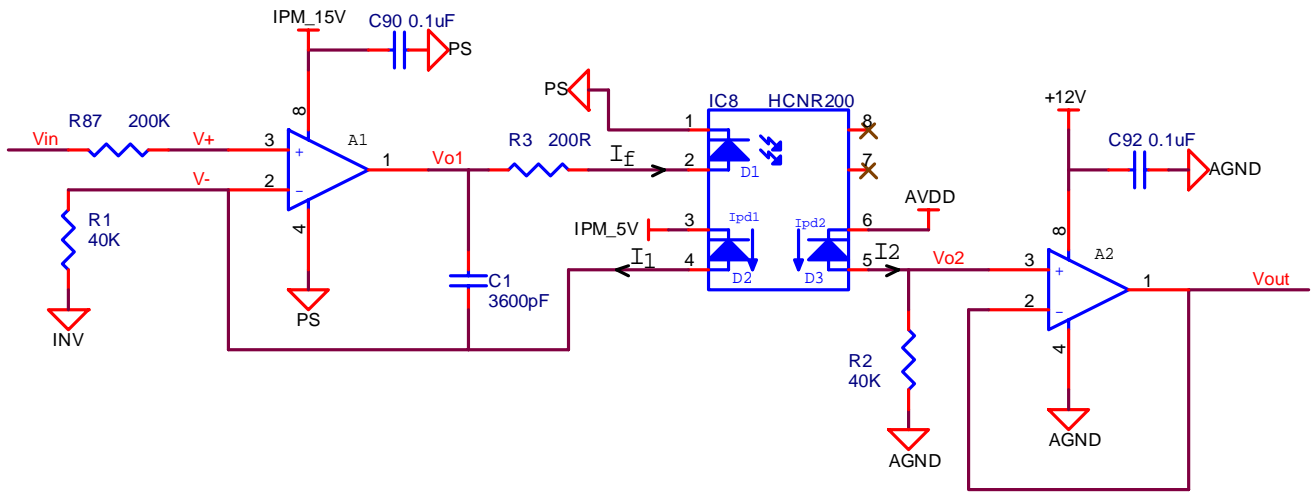


图 2 光电导模式下的电流检测电路

4 运算放大器的选择

HCNR200/201 是电流驱动型器件,其 LED 的工作电流为 1mA~20mA,因此,运算放大器 A1 的驱动电流也必须达到 20mA,能达到这种输出电流能力的运算放大器输出级一般为双极型,因此,选双极型运算放大器较合适。同时,根据输入电压范围,也要求运算放大器有相应的共模输入和输出能力。本设计电路采用单电源供电的 HA17324 集成运算放大器,其输出电流可达 40mA。

5 电阻器的选择

下面讨论光电导模式下电阻器的选择。

A1 组成驱动级电路。根据理想运放“虚短”的特性,则

$$V_+ = V_{in}$$

$$V_- = V_+$$

有根据“虚断”的特性,流入运放的电流为 0,则

$$V_- = I_1 \times R_1$$

$$\therefore I_1 = \frac{V_-}{R_1} = \frac{V_{in}}{R_1}$$

A1 的输出端:

$$I_f = \frac{V_{o1} - V_{D1}}{R_3}$$

又: $I_1 = 0.005 \times I_f$ 【 I_f 必须在 $1\text{mA} \sim 20\text{mA}$ 之内】

即 $\frac{V_{in}}{R_1} = 0.005 \times \frac{V_{o1} - V_{D1}}{R_3}$, 式中 V_{D1} 为 D1 的正向压降。

$$V_{in} = 0.005 \times \frac{R_1}{R_3} \times (V_{o1} - V_{D1})$$

$$\text{令 } \frac{R_1}{R_3} = 200 \Rightarrow R_1 = 200R_3$$

则: $V_{in} = V_{o1} - V_{D1} = I_f \times R_3$, 即: R_3 上的电压就是 V_{in} ;

$$\text{则: } I_f = \frac{V_{in}}{R_3}$$

因为 I_f 必须在 $1\text{mA} \sim 20\text{mA}$ 之内, 可以根据 V_{in} 的范围计算出合适的 R_3 , 进一步根据 $R_1 = 200R_3$ 可计算出对应的 R_1 。

在输出端,

$$V_{o2} = I_2 \times R_2$$

根据 HCNR200 芯片资料可知 $I_1 = I_2$, 因为

$$V_{in} = V_+ = V_-$$

$$V_- = I_1 \times R_1$$

所以选 $R_2 = R_1$ 时,

$$V_{Out} = V_{in}$$

总结可得:

根据 $I_1 = 0.005 \times I_f$, I_f 必须在 $1\text{mA} \sim 20\text{mA}$ 之内, 当 $R_1 = 200R_3$ 时,

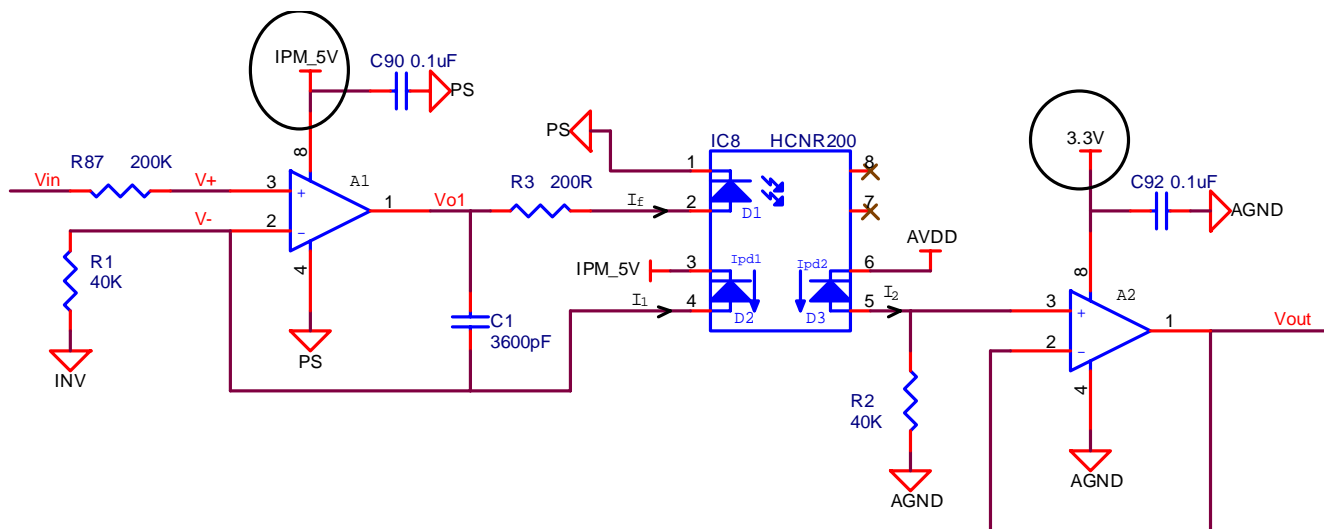
$$V_{in} = I_f \times R_3 \rightarrow I_f = \frac{V_{in}}{R_3}$$

又根据 $I_1 = I_2$, 选出 $R_2 = R_1$

- [1] 武汉力源电子股份有限公司.HCNR200 精密线性光耦合器数据手册[Z], 1999.
 [2] 童诗白. 模拟电子技术[M]. 北京: 高等教育出版社, 2001.

问题剖析

如下图, $V_{in}=2.4V$, 输出电压 V_{out} 不对, 测试 V_+ 与 V_- 不相等, 请问问题在哪里?



解答:

根据上面计算, V_{in} 全部降在 R_3 上, $V_{in} = I_f \times R_3$, 则

因为 $V_{o1} = V_{in} + V_{D1}$, 根据手册 $V_{D1} = V_F = 1.6V$

则 $V_{o1} = 2.4V + 1.6V = 4V$

而根据 LM358 手册, 因为 LM358 不是 *轨对轨* (rail-to-rail), 当 LM358 的电源电压为 5V 时, 其输出最大只能达到 3.5V, 即 V_{o1} 超出了其范围, 所以整个电路不再符合计算比例。

Electrical Specifications

$T_A = 25^\circ C$ unless otherwise specified.

Parameter	Symbol	Device	Min.	Typ.	Max.	Units	Test Conditions	Fig.	Note
Transfer Gain	K_3	HCNR200	0.85	1.00	1.15		$5\text{ nA} < I_{PD} < 50\text{ }\mu\text{A}$, $0\text{ V} < V_{PD} < 15\text{ V}$	2,3	1
		HCNR201	0.95	1.00	1.05	$5\text{ nA} < I_{PD} < 50\text{ }\mu\text{A}$, $0\text{ V} < V_{PD} < 15\text{ V}$	1,2		
		HCNR201	0.93	1.00	1.07	$-40^\circ C < T_A < 85^\circ C$, $5\text{ nA} < I_{PD} < 50\text{ }\mu\text{A}$, $0\text{ V} < V_{PD} < 15\text{ V}$	1,2		

1. K_3 is calculated from the slope of the best fit line of I_{PD2} vs. I_{PD1} with eleven equally distributed data points from 5 nA to 50 μ A. This is approximately equal to I_{PD2}/I_{PD1} at $I_F = 10$ mA.

LED Forward Voltage	V_F		1.3	1.6	1.85	V	$I_F = 10$ mA
			1.2	1.6	1.95		$I_F = 10$ mA, -40°C < T_A < 85°C

