

LIMA

羅子強
Sales Manager
S.Z.Mobile:137-1457-2551
MSN:luoziqiang@hotmail.com
QQ:810654678

AVAGO 光耦一级代理商
利瑪電子(新加坡)有限公司
Add:深圳市華強北電子科技大廈A座3908室
Tel:0755-8836 5152 Fax:0755-8836 4656
E-mail:lima@limaic.com
Website:www.limaic.com

Optocoupler
World



线性光耦原理与电路设计

1. 线形光耦介绍

光隔离是一种很常用的信号隔离形式。常用光耦器件及其外围电路组成。由于光耦电路简单,在数字隔离电路或数据传输电路中常常用到,如 UART 协议的 20mA 电流环。对于模拟信号,光耦因为输入输出的线形较差,并且随温度变化较大,限制了其在模拟信号隔离的应用。

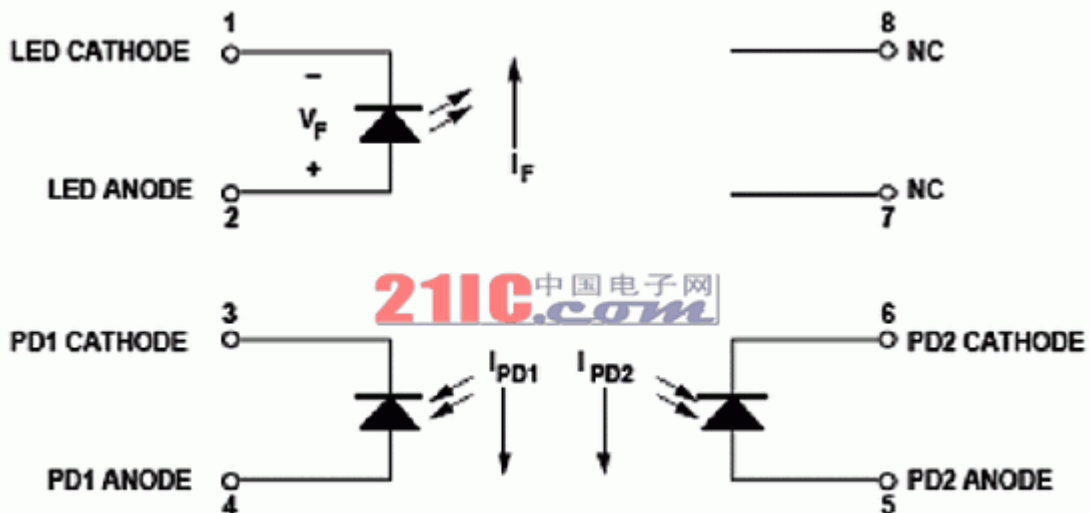
对于高频交流模拟信号,变压器隔离是最常见的选择,但对于支流信号却不适用。一些厂家提供隔离放大器作为模拟信号隔离的解决方案,如 ADI 的 AD202,能够提供从直流到几 K 的频率内提供 0.025% 的线性度,但这种隔离器件内部先进行电压-频率转换,对产生的交流信号进行变压器隔离,然后进行频率-电压转换得到隔离效果。集成的隔离放大器内部电路复杂,体积大,成本高,不适合大规模应用。

模拟信号隔离的一个比较好的选择是使用线形光耦。线性光耦的隔离原理与普通光耦没有差别,只是将普通光耦的单发单收模式稍加改变,增加一个用于反馈的光接受电路用于反馈。这样,虽然两个光接受电路都是非线性的,但两个光接受电路的非线性特性都是一样的,这样就可以通过反馈通路的非线性来抵消直通通路的非线性,从而达到实现线性隔离的目的。

市场上的线性光耦有几中可选择的芯片,如 Agilent 公司的 HCNR200/201, TI 子公司 TOAS 的 TIL300, CLARE 的 LOC111 等。这里以 HCNR200/201 为例介绍

2. 芯片介绍与原理说明

HCNR200/201 的内部框图如下所示



图表 1 HCNR200/201 内部结构

其中 1、2 引作为隔离信号的输入,3、4 引脚用于反馈,5、6 引脚用于输出。1、2 引脚之间的电流记作 I_F ,3、4 引脚之间和 5、6 引脚之间的电流分别记作 I_{PD1} 和 I_{PD2} 。输入信号经过电压-电流转化,电压的变化体现在电流 I_F 上, I_{PD1} 和 I_{PD2} 基本与 I_F 成线性关系,线性系数分别记

为 K_1 和 K_2 ,即

$$K_1 = \frac{I_{PD1}}{I_F}, \quad K_2 = \frac{I_{PD2}}{I_F}$$

K_1 与 K_2 一般很小(HCNR200 是 0.50%),并且随温度变化较大(HCNR200 的变化范围在 0.25% 到 0.75%之间),但芯片的设计使得 K_1 和 K_2 相等。在后面可以看到,在合理的外围电路设计中,真正影响输出/输入比值的是二者的比值 K_3 ,线性光耦正利用这种特性才能达到满意的线性度的。

HCNR200 和 HCNR201 的内部结构完全相同,差别在于一些指标上。相对于 HCNR200,HCNR201 提供更高的线性度。

采用 HCNR200/201 进行隔离的一些指标如下所示:

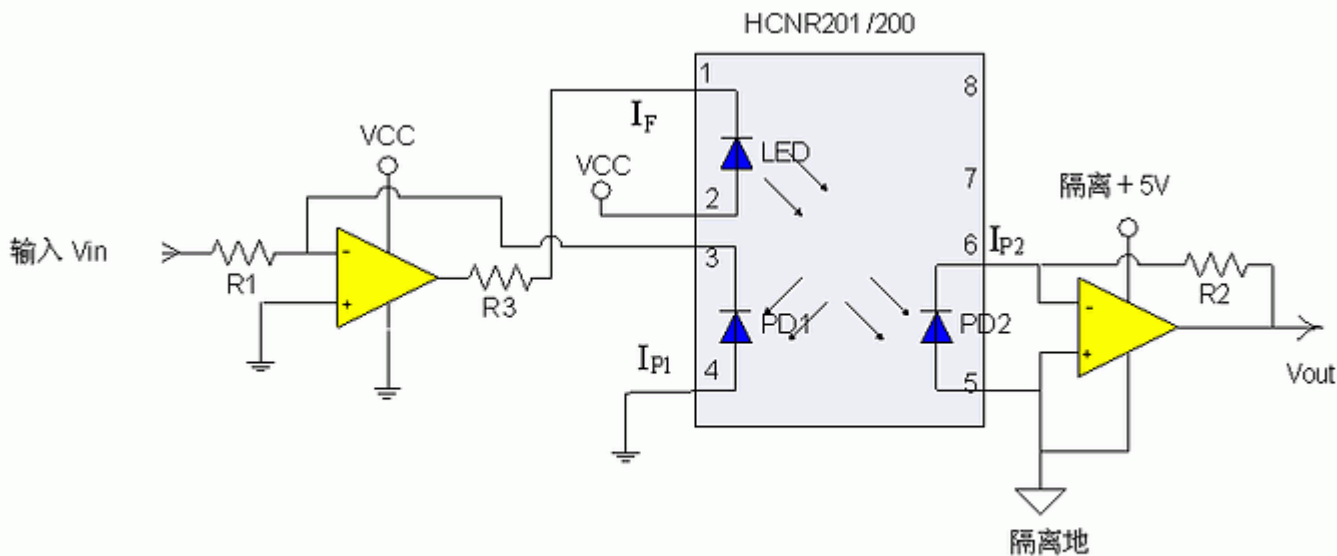
- * 线性度: HCNR200: 0.25%,HCNR201: 0.05%;
- * 线性系数 K_3 : HCNR200: 15%,HCNR201: 5%;
- * 温度系数: -65ppm/oC;
- * 隔离电压: 1414V;
- * 信号带宽: 直流到大于 1MHz。

从上面可以看出,和普通光耦一样,线性光耦真正隔离的是电流,要想真正隔离电压,需要在输出和输出处增加运算放大器等辅助电路。下面对 HCNR200/201 的典型电路进行分析,对电路中如何实现反馈以及电流-电压、电压-电流转换进行推导与说明。

3. 典型电路分析

Agilent 公司的 HCNR200/201 的手册上给出了多种实用电路,其中较为典型的一种如下图所示:

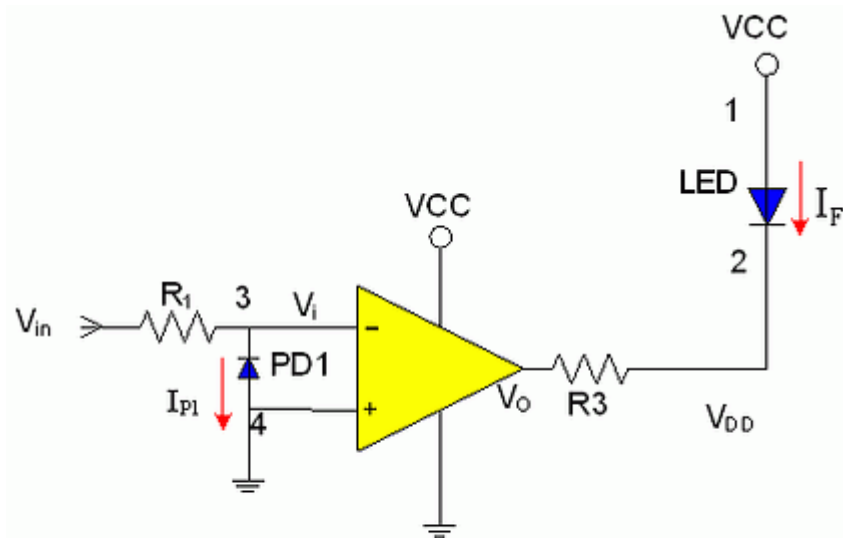
图 2



图表 2 HCNR200/201 典型电路

设输入端电压为 V_{in} ,输出端电压为 V_{out} ,光耦保证的两个电流传递系数分别为 K_1 、 K_2 ,显然,,和之间的关系取决于和之间的关系。

将前级运放的电路提出来看,如下图所示:



图表 3 HCNR200/201 反馈电路

设运放负端的电压为 V_i ,运放输出端的电压为 V_o ,在运放不饱和的情况下二者满足下面的关系:

$$V_o = V_{o0} - GV_i \quad (1)$$

其中 V_{o0} 是在运放输入差模为 0 时的输出电压, G 为运放的增益,一般比较大。

忽略运放负端的输入电流,可以认为通过 R_1 的电流为 I_{P1} ,根据 R_1 的欧姆定律得:

$$I_{P1} = \frac{V_{in} - V_i}{R_1} \quad (2)$$

通过 R_3 两端的电流为 I_F ,根据欧姆定律得:

$$I_F = \frac{V_{DD} - V_o}{R_3} \quad (3)$$

其中 V_o 为光耦 2 脚的电压,考虑到 LED 导通时的电压 (V_{LED}) 基本不变,这里的 V_o 作为常数对待。

根据光耦的特性,即

$$K_1 = I_{P1}/I_F \quad (4)$$

将和的表达式代入上式,可得:

$$K_1 = \frac{I_{P1}}{I_F} = \frac{\frac{V_{in} - V_i}{R_1}}{\frac{V_{DD} - V_o}{R_3}} = \frac{R_3(V_{in} - V_i)}{R_1(V_{DD} - V_o)} = \frac{R_3(V_{in} - V_i)}{R_1(V_{DD} - V_{o0} + GV_i)}$$

上式经变形可得到:

$$K_1 R_1 (V_{DD} - V_{o0}) + K_1 R_1 G V_i = R_3 V_{in} - R_3 V_i$$

$$V_i = \frac{R_3 V_{in} - K_1 R_1 (V_{DD} - V_{o0})}{K_1 R_1 G + R_3} \quad (6)$$

将的表达式代入 (3) 式可得:

$$\begin{aligned} I_F &= \frac{V_{DD} - V_o}{R_3} = \frac{V_{DD} - V_{o0} + G V_i}{R_3} = \frac{V_{DD} - V_{o0} + \frac{GR_3 V_{in} - GK_1 R_1 (V_{DD} - V_{o0})}{K_1 R_1 G + R_3}}{R_3} \\ &= \frac{(V_{DD} - V_{o0})R_3 + K_1 R_1 G (V_{DD} - V_{o0}) + GR_3 V_{in} - GK_1 R_1 (V_{DD} - V_{o0})}{R_3 K_1 R_1 G + R_3 R_3} \\ &= \frac{(V_{DD} - V_{o0})R_3 + GR_3 V_{in}}{R_3 K_1 R_1 G + R_3 R_3} \end{aligned}$$

考虑到 G 特别大,则可以做以下近似:

$$I_F \approx \lim_{G \rightarrow \infty} I_F = \lim_{G \rightarrow \infty} \frac{(V_{DD} - V_{o0})R_3 + GR_3 V_{in}}{R_3 K_1 R_1 G + R_3 R_3} = \frac{V_{in}}{K_1 R_1}$$

这样,输出与输入电压的关系如下:

$$V_{out} = I_{P2} R_2 = K_2 I_F R_2 = \frac{K_2 R_2}{K_1 R_1} V_{in} = K_3 \frac{R_2}{R_1} V_{in}$$

可见,在上述电路中,输出和输入成正比,并且比例系数只由 K3 和 R1、R2 确定。一般选 R1=R2, 达到只隔离不放大的目的。

4. 辅助电路与参数确定

上面的推导都是假定所有电路都是工作在线性范围内的,要想做到这一点需要对运放进行合理选型,并且确定电阻的阻值。

4.1 运放选型

运放可以是单电源供电或正负电源供电,上面给出的是单电源供电的例子。为了能使输入范围能够从 0 到 VCC,需要运放能够满摆幅工作,另外,运放的工作速度、压摆率不会影响整个电路的性能。TI 公司的 LMV321 单运放电路能够满足以上要求,可以作为 HCNR200/201 的外围电路。

4.2 阻值确定

电阻的选型需要考虑运放的线性范围和线性光耦的最大工作电流 I_{Fmax} 。K1 已知的情况下, I_{Fmax} 又确定了 IPD1 的最大值 $IPD1_{max}$,这样,由于 V_o 的范围最小可以为 0,这样,由于考虑到 I_{Fmax} 大有利于能量的传输,这样,一般取

另外,由于工作在深度负反馈状态的运放满足虚短特性,因此,考虑 IPD1 的限制,这样,

R2 的确定可以根据所需要的放大倍数确定,例如不需要方法,只需将 $R2=R1$ 即可。
另外由于光耦会产生一些高频的噪声,通常在 R2 处并联电容,构成低通滤波器,具体电容的值由输入频率以及噪声频率确定。

4.3 参数确定实例

假设确定 $V_{cc}=5V$,输入在 0-4V 之间,输出等于输入,采用 LMV321 运放芯片以及上面电路,下面给出参数确定的过程。

- * 确定 I_{Fmax} : HCNR200/201 的手册上推荐器件工作的 25mA 左右;
- * 确定 R3: $R3=5V/25mA=200$;
- * 确定 R1: ;
- * 确定 R2: $R2=R1=32K$ 。

5. 总结

本文给出了线性光耦的简单介绍以及电路设计、参数选择等使用中的注意事项与参考设计,并对电路的设计方法给出相应的推导与解释,供广大电子工程师参考。