

LIMA

羅子強  
Sales Manager  
S.Z.Mobile:137-1457-2551  
MSN:luoziqiang@hotmail.com  
QQ:810654678

AVAGO TECHNOLOGIES 光耦一级代理商  
利瑪電子(新加坡)有限公司  
Add:深圳市華強北電子科技大廈A座3908室  
Tel:0755-8836 5152 Fax:0755-8836 4656  
E-mail:lima@limaic.com  
Website:www.limaic.com

Optocoupler  
World



## 光耦继电器

光耦继电器是固态继电器的一种。英文是 **Solid State Optronics Relay**。一般继电器都是机械触点，靠通电流过线圈变成有磁性的磁铁吸合触点，从而控制开光状态。而光耦继电器工作原理类似于光耦(其实看等效电路图是一样的)。

首先要搞清楚继电器的几个**专业术语**：

Form A=常开触点

Form B=常闭触点

Form C=转换触点

Form E=双稳态开关

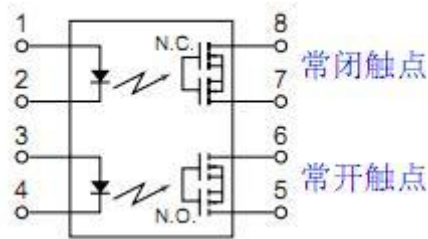
AT=安培匝数 用于描述磁场灵敏度的参数

NC 是常闭触点 normal close

NO 是常开触点 normal open

可以看一下 AQW610 的等效电路图：

利玛电子：AVAGO 光耦一级代理商



有一个常开触点，一个常闭触点。

### 光耦继电器（MOS 输出）特点：

- >无触点，因此没有触点的磨损，使用寿命是无限的；
- >无震动和弹跳；防震，抗摔性；
- >无动作声音；
- >小体积（有直插和贴片两种封装），高信赖性；
- >AC/DC 兼用；
- >高速切换；
- >低放电电压；
- >低动作电流（省电流）；
- >低开路时的漏电电流；
- >输入与输出间完全绝缘。
- >可控制各种负载（继电器、电灯、发光二极管、加热器、马达、电磁吸筒等）。

balabala 说了一大堆，其实就是说明光耦继电器不像其他继电器，如电磁继电器那样。电磁继电器是有使用寿命的，DataSheet 上通常称为 Expected Mechanical Life(预估机械寿命)和 Expected Electrical Life at Rated Load(预估负载寿命)，机械寿命一般在  $10^7$  或  $10^8$  次，而负载寿命一般在  $10^5$  次。如 NAIS 松下 TQ 系列 POLARIZED RELAY(极化继电器)，

Expected life (min. operations)	Mechanical (at 180 cpm)		10 <sup>8</sup>
	Electrical (at 20 cpm)	1 A 30 V DC resistive	2×10 <sup>5</sup>
		0.5 A 125 V AC resistive	10 <sup>5</sup>

NAIS 松下 TQ 系列继电器参数

光耦继电器是没有寿命的，发光二极管导通截止，接收二极管导通截止，不会因为老化而坏掉。因此光耦继电器适用于反复需要开关的领域。

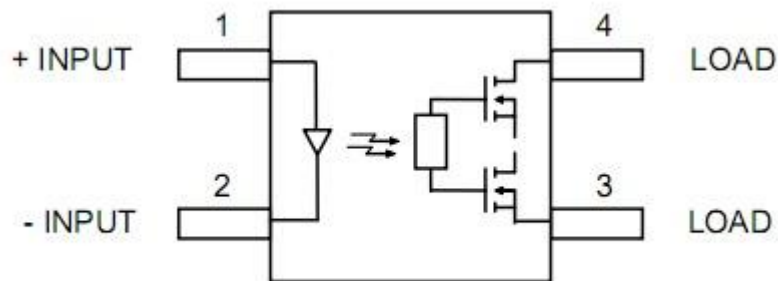
光耦继电器还有一个优点就是没响声，不会咔嚓咔嚓响:-)

**继电器触点类型**有：1 常开、1 常闭、1 开 1 闭、2 常开、2 常闭.....

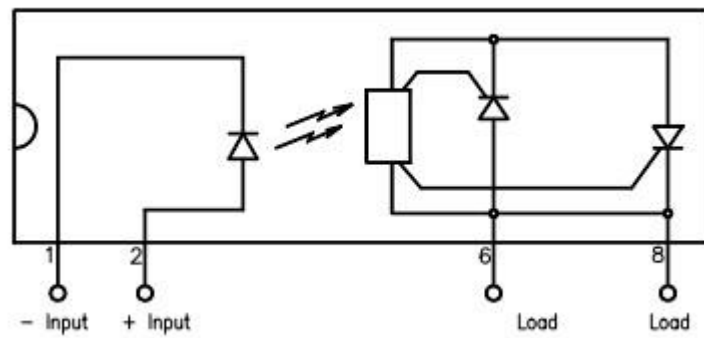
总之很多很多，按需求选择。

其实光耦继电器按输出结构也可以分为 MOS(场效应管)输出或 SCR(可控硅整流管)输出。

MOS 输出的负载电流比较小(通常几百 mA)，而如果是 SCR 输出的负载电流比较大(能达到几 mA)。



输出负载电流最大为 100mA。



输出负载电流最大为 1.2A。

**应用领域：**

广泛应用于测量仪器、通讯器械、工业器械、医疗器械、安全系统、家电、办公自动化、监测系统等领域。

**继电器的作用与原理：**

继电器说白了小电流或低电压或小功率控制大电流或高电压或大功率的设备。

**光耦继电器的应用电路**

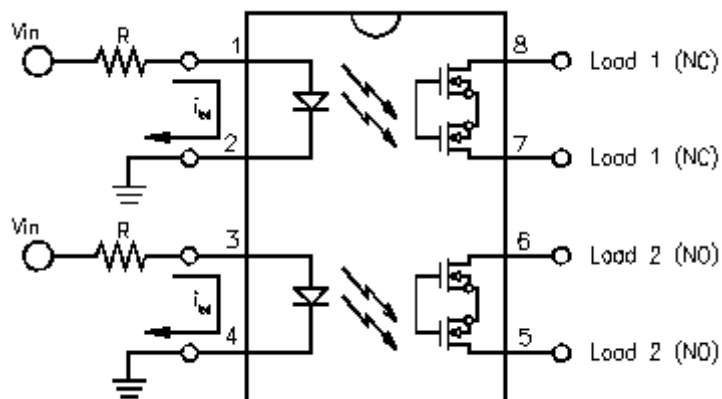


Figure 1: 1 Form A / 1 Form B Connection

**1 Form A / 1 Form B Connection**

$V_{in}$  有电压输入，有电流从 1 管脚流到 2 管脚，管脚 8 和管脚 7 不导通(原来是常闭合导通的)。同样， $V_{in}$  有电压输入，有电流从 3 管脚流到 4 管脚，管脚 6 和管脚 5 导通(原来是常开截止的)。

现在要计算限流电阻  $R$  的值。限流电阻  $R$  的值由下面公式决定：

$$R = (V_{in} - V_{led}) / I_{led} \quad (1)$$

在这公式中：

$R$  是输入限流电阻( the input resistor)

$V_{in}$  是输入控制信号(the input control signal source)

$V_{led}$  是 LED 正向压降电压(the forward voltage drop across the LED)

$I_{led}$  是流过 LED 的正向电流(the desired forward current through the LED)

假设是在一个标准 TTL 的电路里，光耦继电器采用 AQW610。

$V_{in} = 5V$

$V_{led} = 1.5V$

$I_{led} = 5mA$ (比 maximum 的 3mA 都要大)

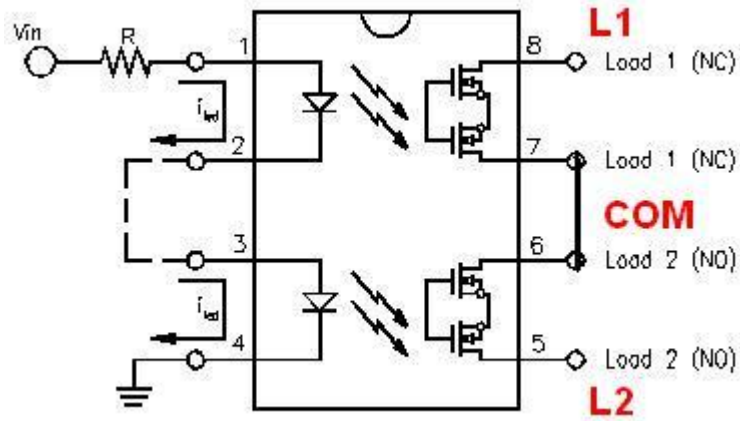
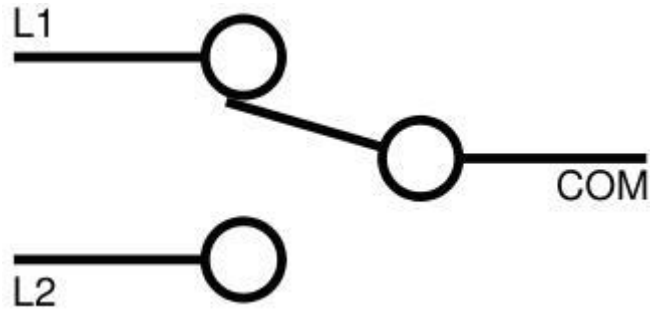
Input	LED operate current	Typical	$I_{Fwd}(N.O.)$	1.3 mA	$I_L = Max.$
		Maximum	$I_{Fwd}(N.C.)$	3.0 mA	
	LED reverse current	Minimum	$I_{Rev}(N.O.)$	0.4 mA	$I_L = Max.$
		Typical	$I_{Rev}(N.C.)$	1.3 mA	
LED dropout voltage	Typical	$V_F$	1.25 (1.14 V at $I_F = 5$ mA)		$I_F = 50$ mA
	Maximum		1.5 V		

因此限流电阻  $R = 700\Omega$ 。

### 一个 Form A 和一个 Form B 继电器组成一个 Form C 继电器

什么是 Form C 继电器呢？感觉就像一个单刀双掷的开光，底座上有一个闸刀开关，有两个接触片。闸刀在两个接触片必选其一连接。

## SPDT Single-Pole Double-Throw 单刀双掷



连接管脚 2 和管脚 3, 输出端连接管脚 6 和管脚 7, 那么管脚 6 和管脚 7 就成为“单刀”, 管脚 8 和管脚 5 就成为“双掷”“两个接触片”。在没有  $V_{in}$  的时候, “单刀”是与管脚 8 这个“接触片”连在一起的。当有  $V_{in}$ , 两个发光二极管导通时, “单刀”是与管脚 5“接触片”连在一起。

$$V_{in} = 5V$$

$$V_{led} = 3V$$

$$I_{led} = 5mA$$

此时  $V_{led}$  应该是两个发光二极管的正向压降。

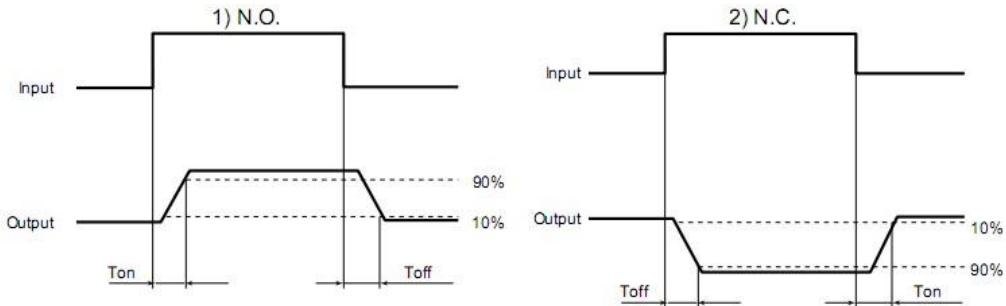
这样限流电阻  $R=400\Omega$ 。

**BTW(by the way):**

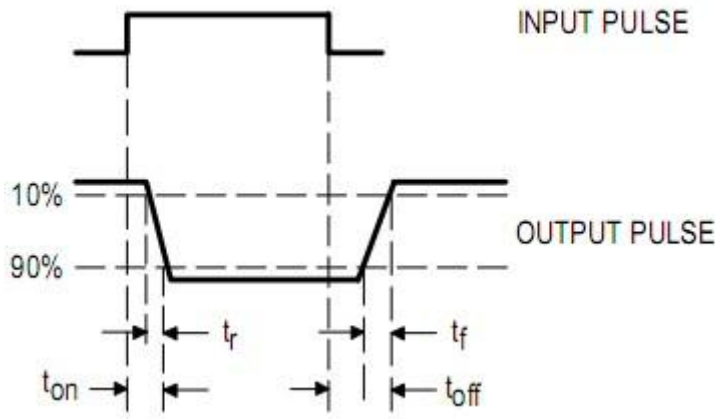
开头说到光耦继电器像光耦，其实确实像，但还要考虑一个因素，就是开关时间。继电器开关时间慢(ms 量级)，而光耦开关时间快(us 量级)。下面从 AQW610 和光耦 4N25 的 DataSheet 可以看出。

				V <sub>L</sub> = Max.			
Transfer characteristics	Operate time*	Typical	T <sub>ON</sub> (N.O.) T <sub>ON</sub> (N.C.)	1.0 ms (N.O.) 3.0 ms (N.C.)	0.5 ms (N.O.) 1.0 ms (N.C.)	0.5 ms (N.O.) 0.8 ms (N.C.)	I <sub>F</sub> = 0 mA → 5 mA I <sub>L</sub> = Max.
		Maximum		4.0 ms (N.O.) 10.0 ms (N.C.)	3.0 ms		
	Reverse time*	Typical	T <sub>OFF</sub> (N.O.) T <sub>OFF</sub> (N.C.)	0.05ms (N.O.) 0.2ms (N.C.)	0.08ms (N.O.) 0.3ms (N.C.)	0.08ms (N.O.) 0.2ms (N.C.)	I <sub>F</sub> = 5 mA → 0 mA I <sub>L</sub> = Max.
		Maximum		1.0ms			
I/O capacitance	Typical	C <sub>iso</sub>	0.8 pF			f = 1MHz	
	Maximum		1.5 pF			V <sub>B</sub> = 0 V	
Initial I/O isolation resistance	Minimum	R <sub>iso</sub>	1,000MΩ			500 V DC	

\*Operate/Reverse time



**WAVEFORMS**



## 光耦 4N25 数据手册

### 光耦继电器主要生产厂家

1) Panasonic——PhotoMOS

<http://pewa.panasonic.com/pcsd/product/pmos/index.html>

2) 欧姆龙——MOS FET 继电器

<http://www.ecb.omron.com.cn/product/relay/mosfet/20v/>

3) Solid State Optronics

<http://www.ssousa.com/product.asp>

点击上面的网页，通过实际应用，根据开闭需求，继电器数目，输出结构等选择适合的光耦固态继电器。