

负载隔离的作用。

图 10.2.6 给出了 CC40106 的电压传输特性以及 V_{DD} 对 V_{T+} 和 V_{T-} 影响的关系曲线。由于集成电路内部器件参数差异较大,所以 V_{T+} 、 V_{T-} 的数值有较大的分散性。图 10.2.6(b) 中的曲线说明, V_{T+} 、 V_{T-} 不仅受 V_{DD} 的影响,而且在 V_{DD} 确定时 V_{T+} 、 V_{T-} 值对不同器件可能不完全一样。

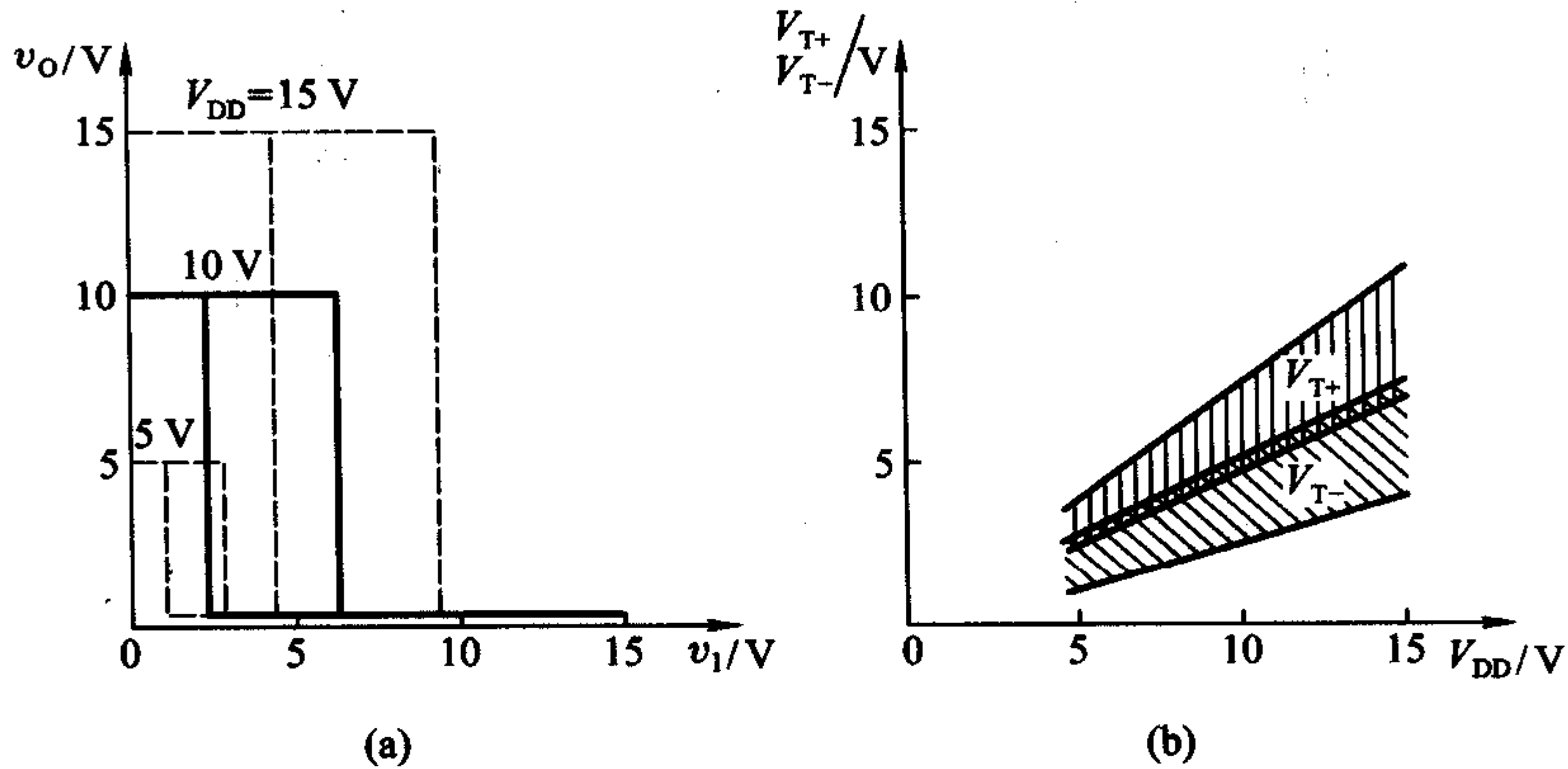


图 10.2.6 集成施密特触发器 CC40106 的特性
(a) 电压传输特性 (b) V_{DD} 对 V_{T+} 、 V_{T-} 的影响

10.2.3 施密特触发器的应用

一、用于波形变换

利用施密特触发器状态转换过程中的正反馈作用,可以将边沿变化缓慢的周期性信号变换为边沿很陡的矩形脉冲信号。

在图 10.2.7 的例子中,输入信号是由直流分量和正弦分量叠加而成的,只要输入信号的幅度大于 V_{T+} ,即可在施密特触发器的输出端得到同频率的矩形脉冲信号。

二、用于脉冲整形

在数字系统中,矩形脉冲经传输后往往发生波形畸变,图 10.2.8 中给出了几种常见的情况。

当传输线上电容较大时,波形的上升沿和下降沿将明显变坏,如图 10.2.8(a)所示。当传输线较长,而且接收端的

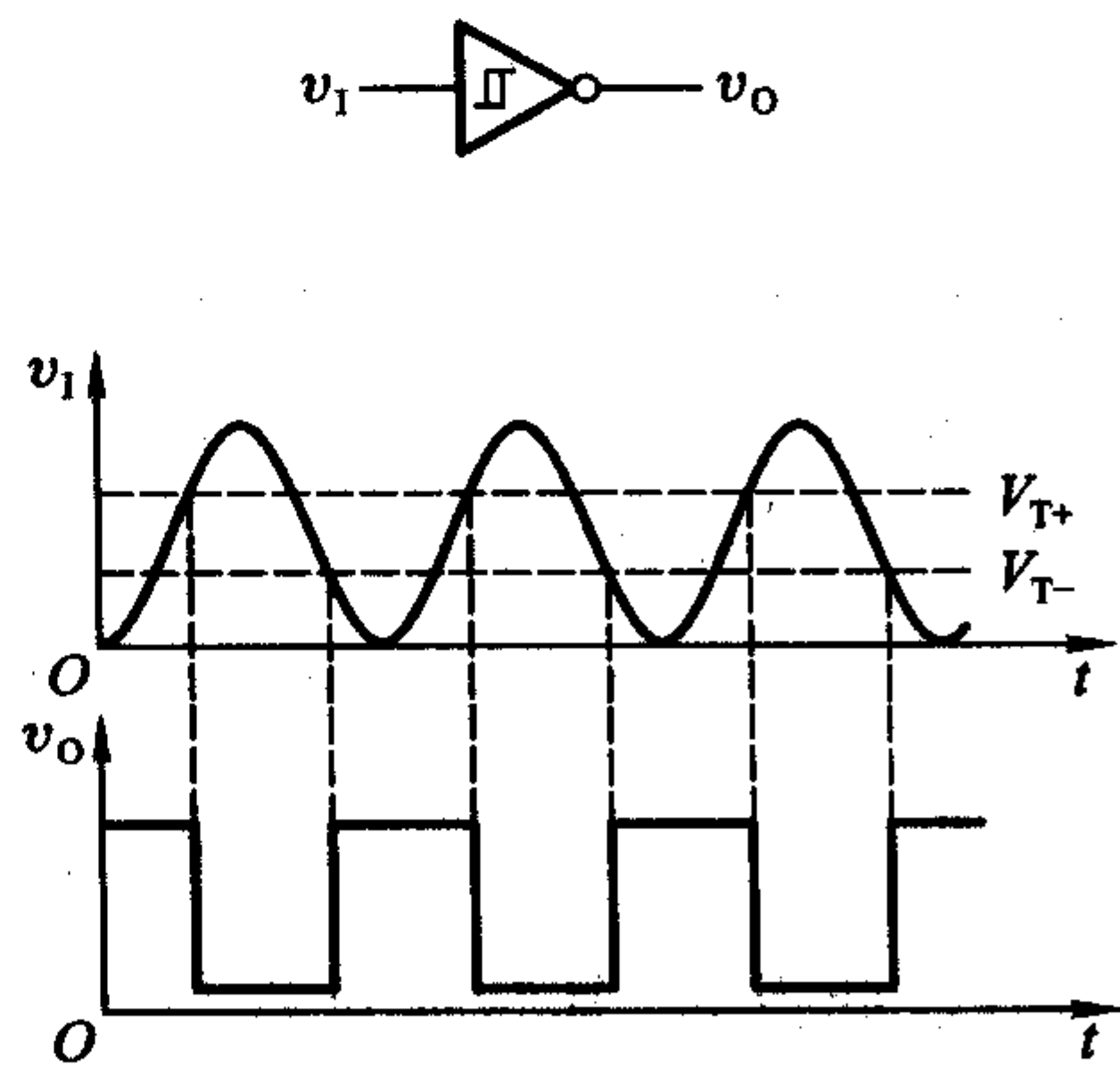


图 10.2.7 用施密特触发器实现波形变换

阻抗与传输线的阻抗不匹配时,在波形的上升沿和下降沿将产生振荡现象,如图 10.2.8(b)所示。当其他脉冲信号通过导线间的分布电容或公共电源线叠加到矩形脉冲信号上时,信号上将出现附加的噪声,如图 10.2.8(c)所示。

无论出现上述的哪一种情况,都可以通过用施密特触发器整形而获得比较理想的矩形脉冲波形。由图 10.2.8 可见,只要施密特触发器的 V_{T+} 和 V_{T-} 设置得合适,均能收到满意的整形效果。

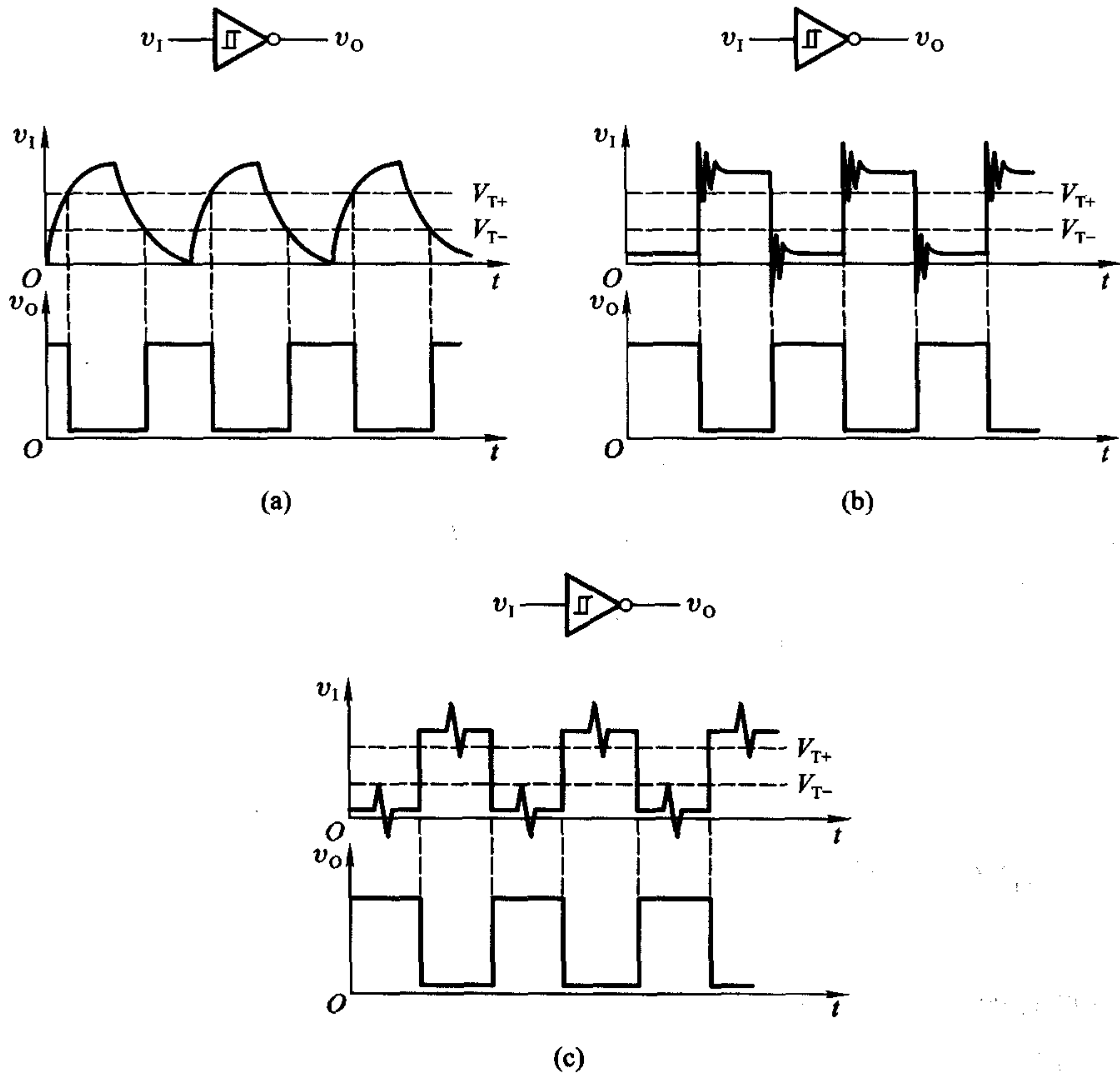


图 10.2.8 用施密特触发器对脉冲整形

三、用于脉冲鉴幅

由图 10.2.9 可见,若将一系列幅度各异的脉冲信号加到施密特触发器的输入端,只有那些幅度大于 V_{T+} 的脉冲才会在输出端产生输出信号。因此,施密特触发器能将幅度大于 V_{T+} 的脉冲选出,具有脉冲鉴幅的能力。

此外,利用施密特触发器的滞回特性还能构成多谐振荡器,具体内容将在本章 10.4 节中介绍。

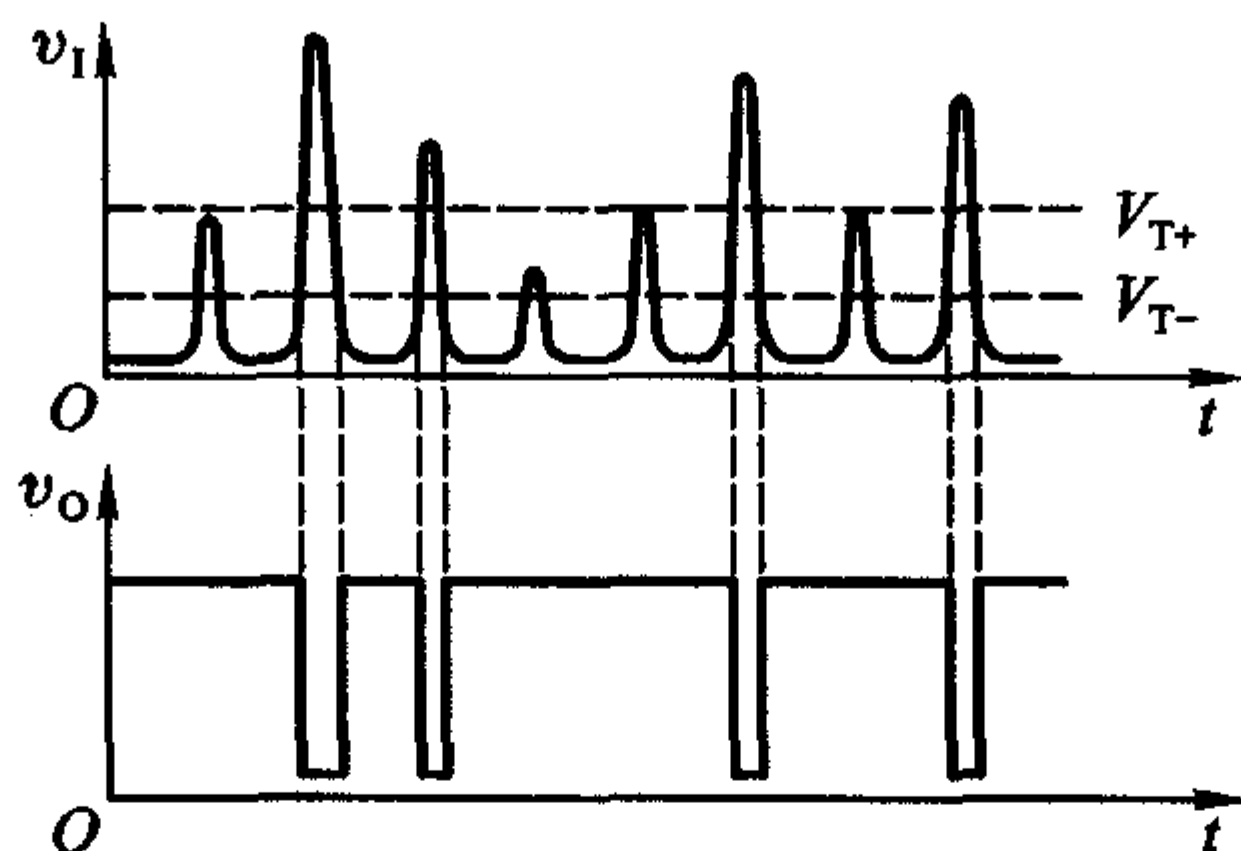
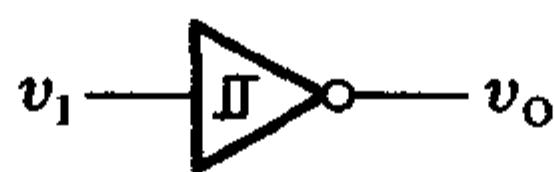


图 10.2.9 用施密特触发器鉴别脉冲幅度

复习思考题

- R10.2.1 能否用施密特触发器存储 1 位二值代码？为什么？
- R10.2.2 在图 10.2.1 所示的施密特触发器电路中，为什么要求 $R_1 < R_2$ ？
- R10.2.3 反相输出的施密特触发器的电压传输特性和普通反相器的电压传输特性有什么不同？

10.3 单稳态触发器

单稳态触发器 (Monostable Multivibrator, 又称 One-shot) 的工作特性具有如下的显著特点：

第一，它有稳态和暂稳态两个不同的工作状态；

第二，在外界触发脉冲作用下，能从稳态翻转到暂稳态，在暂稳态维持一段时间以后，再自动返回稳态；

第三，暂稳态维持时间的长短取决于电路本身的参数，与触发脉冲的宽度和幅度无关。

由于具备这些特点，单稳态触发器被广泛应用于脉冲整形、延时（产生滞后于触发脉冲的输出脉冲）以及定时（产生固定时间宽度的脉冲信号）等。

10.3.1 用门电路组成的单稳态触发器

单稳态触发器的暂稳态通常都是靠 RC 电路的充、放电过程来维持的。根据 RC 电路的不同接法(即接成微分电路形式或积分电路形式),又将单稳态触发器分为微分型和积分型两种。

一、微分型单稳态触发器

图 10.3.1 是用 CMOS 门电路和 RC 微分电路构成的微分型单稳态触发器。

对于 CMOS 门电路,可以近似地认为 $V_{OH} \approx V_{DD}$ 、 $V_{OL} \approx 0$,而且通常 $V_{TH} \approx \frac{1}{2}V_{DD}$ 。在稳态下 $v_1 = 0$ 、 $v_{12} = V_{DD}$,故 $v_o = 0$ 、 $v_{o1} = V_{DD}$,电容 C 上没有电压。

当触发脉冲 v_1 加到输入端时,在 R_d 和 C_d 组成的微分电路输出端得到很窄的正、负脉冲 v_d 。当 v_d 上升到 V_{TH} 以后,将引发如下的正反馈过程

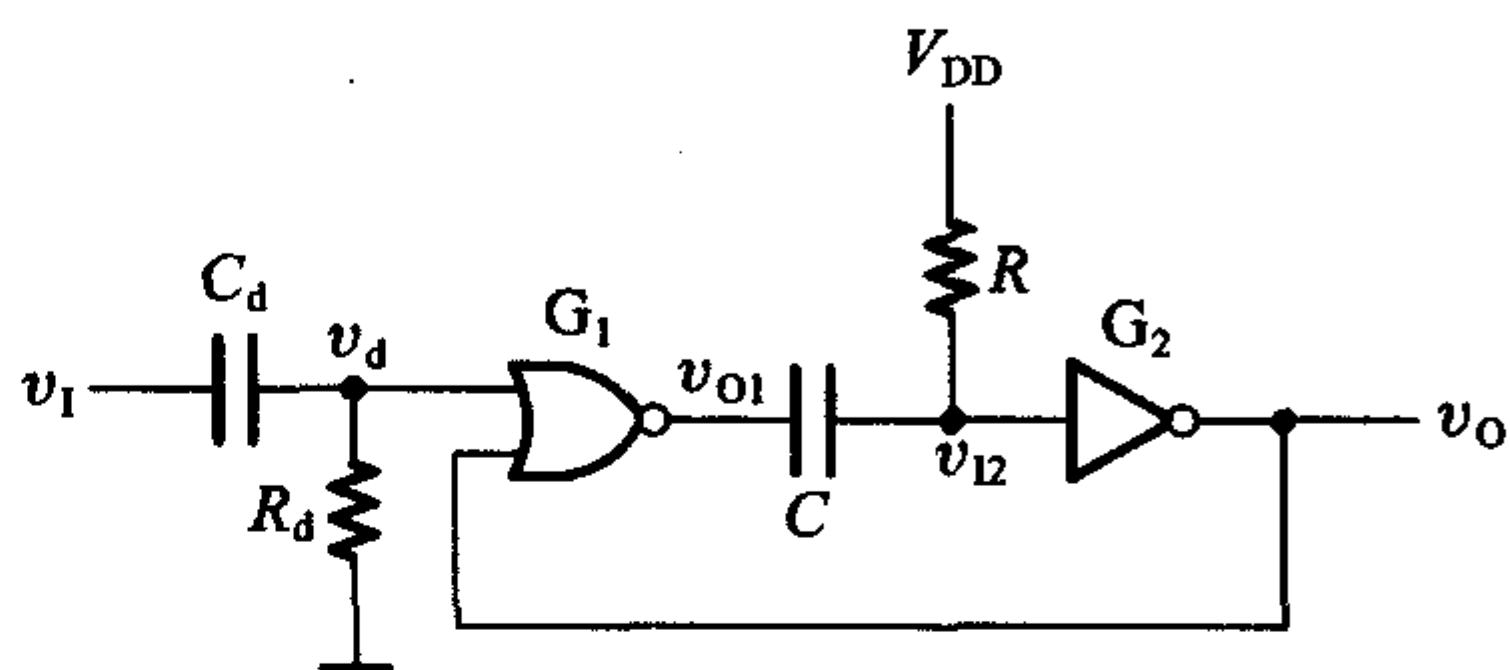
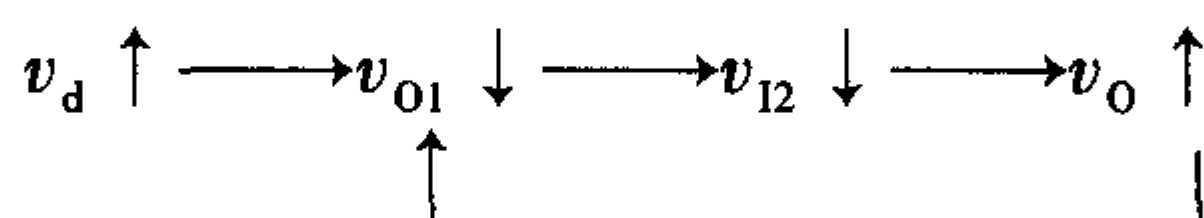
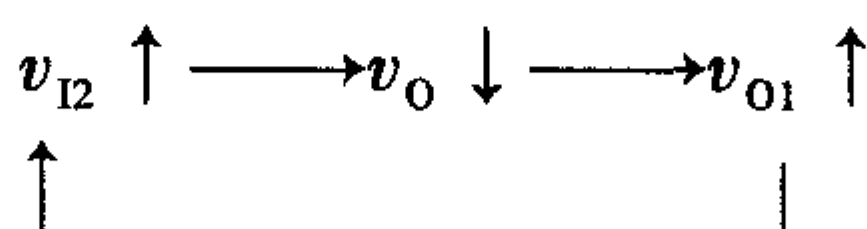


图 10.3.1 微分型单稳态触发器



使 v_{o1} 迅速跳变为低电平。由于电容上的电压不可能发生突跳,所以 v_{12} 也同时跳变至低电平,并使 v_o 跳变为高电平,电路进入暂稳态。这时即使 v_d 回到低电平, v_o 的高电平仍将维持。

与此同时,电容 C 开始充电。随着充电过程的进行 v_{12} 逐渐升高,当升至 $v_{12} = V_{TH}$ 时,又引发另外一个正反馈过程



如果这时触发脉冲已消失(v_d 已回到低电平),则 v_{o1} 、 v_{12} 迅速跳变为高电平,并使输出返回 $v_o = 0$ 的状态。同时,电容 C 通过电阻 R 和门 G_2 的输入保护电路向 V_{DD} 放电,直至电容上的电压为 0,电路恢复到稳定状态。

根据以上的分析,即可画出电路中各点的电压波形,如图 10.3.2 所示。

为了定量地描述单稳态触发器的性能,经常使用输出脉冲宽度 t_w 、输出脉冲幅度 V_m 、恢复时间 t_{re} 、分辨时间 t_d 等几个参数。

由图 10.3.2 可见,输出脉冲宽度 t_w 等于从电容 C 开始充电到 v_{12} 上升至 V_{TH} 的这段时间。电容 C 充电的等效电路如图 10.3.3 所示。图中的 R_{ON} 是或非门 G_1 输出低电平时的输出电阻。在 $R_{ON} \ll R$ 的情况下,等效电路可以简化为简单的 RC 串联电路。

根据对 RC 电路过渡过程的分析可知,在电容充、放电过程中,电容上的电压 v_c 从充、放电开始到变化至某一数值 V_{TH} 所经过的时间可以用下式计算

$$t = RC \ln \frac{v_c(\infty) - v_c(0)}{v_c(\infty) - V_{TH}} \quad (10.3.1)$$

其中 $v_c(0)$ 是电容电压的起始值, $v_c(\infty)$ 是电容电压充、放电的终了值。

由图 10.3.2 的波形图可见,图 10.3.1 电路中电容电压从 0 充至 V_{TH} 的时间即 t_w 。将 $v_c(0) = 0$ 、 $v_c(\infty) = V_{DD}$ 代入式(10.3.1)得到

$$\begin{aligned} t_w &= RC \ln \frac{V_{DD} - 0}{V_{DD} - V_{TH}} \\ &= RC \ln 2 = 0.69 RC \end{aligned} \quad (10.3.2)$$

输出脉冲的幅度为

$$V_m = V_{OH} - V_{OL} \approx V_{DD} \quad (10.3.3)$$

在 v_o 返回低电平以后,还要等到电容 C 放电完毕电路才恢复为起始的稳态。一般认为经过 3~5 倍于电路时间常数的时间以后,RC 电路已基本达到稳态。图 10.3.1 电路中电容 C 放电的等效电路如图 10.3.4 所示。图中的 D_1 是反相器 G_2 输入保护电路中的二极管。如果 D_1 的正向导通电阻比 R 和门 G_1 的输出电阻 R_{ON} 小得多,则恢复时间为

$$t_{re} \approx (3 \sim 5) R_{ON} C \quad (10.3.4)$$

分辨时间 t_d 是指在保证电路能正常工作的前提下,允许两个相邻触发脉冲之间的最小时间间隔,故有

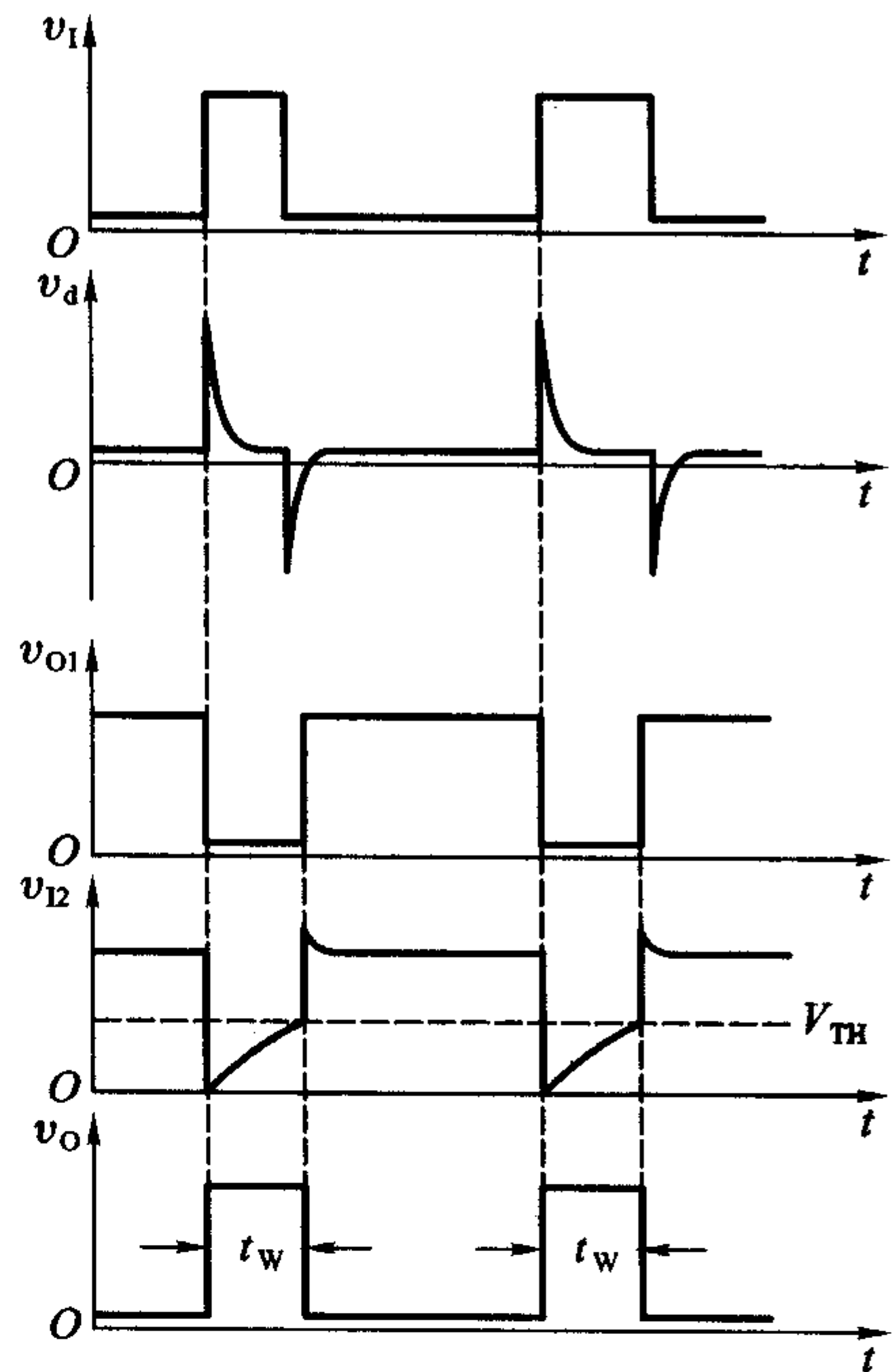


图 10.3.2 图 10.3.1 电路的电压波形图

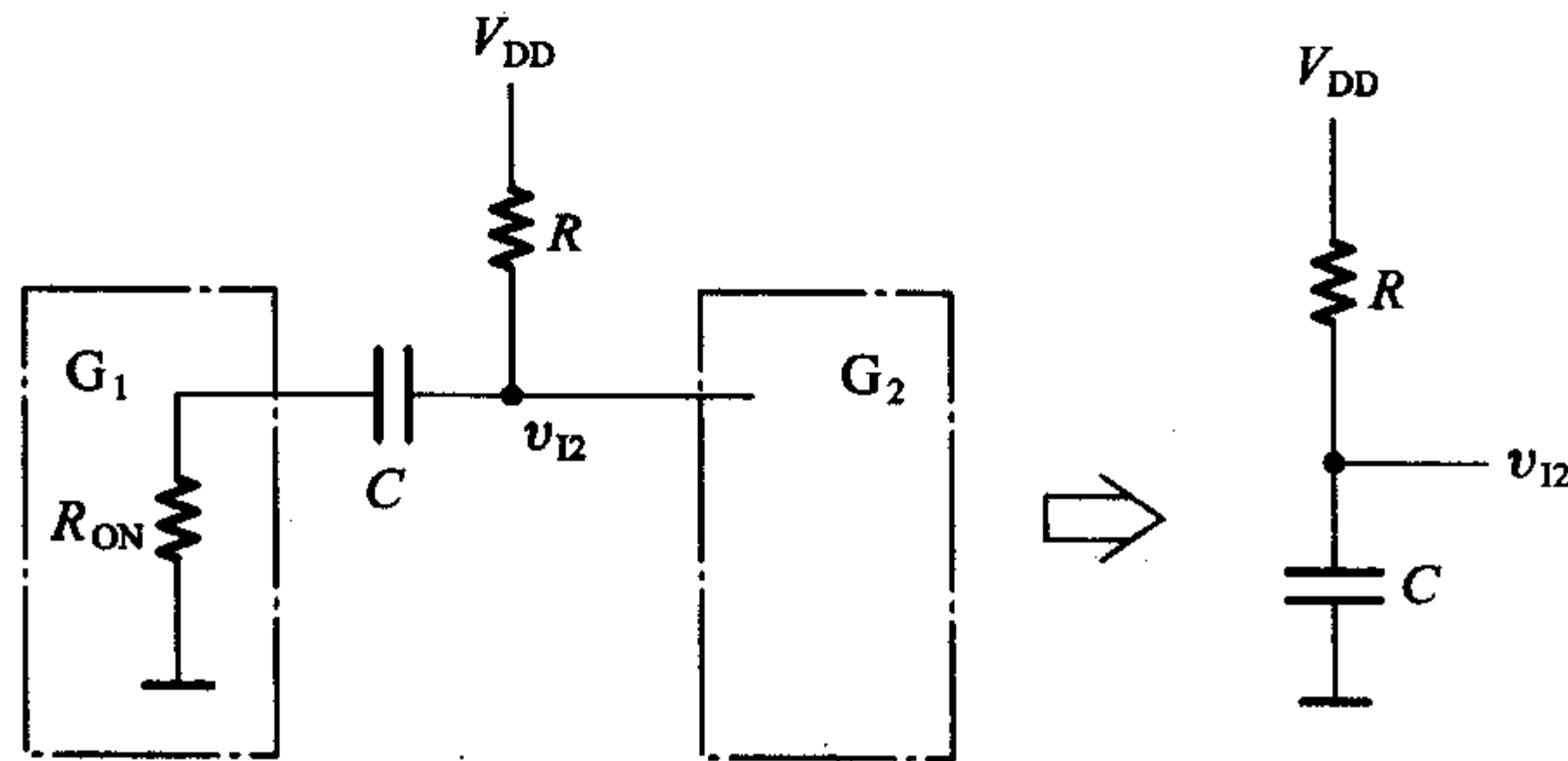


图 10.3.3 图 10.3.1 电路中电容 C 充电的等效电路

$$t_d = t_w + t_{re} \quad (10.3.5)$$

微分型单稳态触发器可以用窄脉冲触发。在 v_d 的脉冲宽度大于输出脉冲宽度的情况下,电路仍能工作,但是输出脉冲的下降沿较差。因为在 v_o 返回低电平的过程中 v_d 输入的高电平还存在,所以电路内部不能形成正反馈。

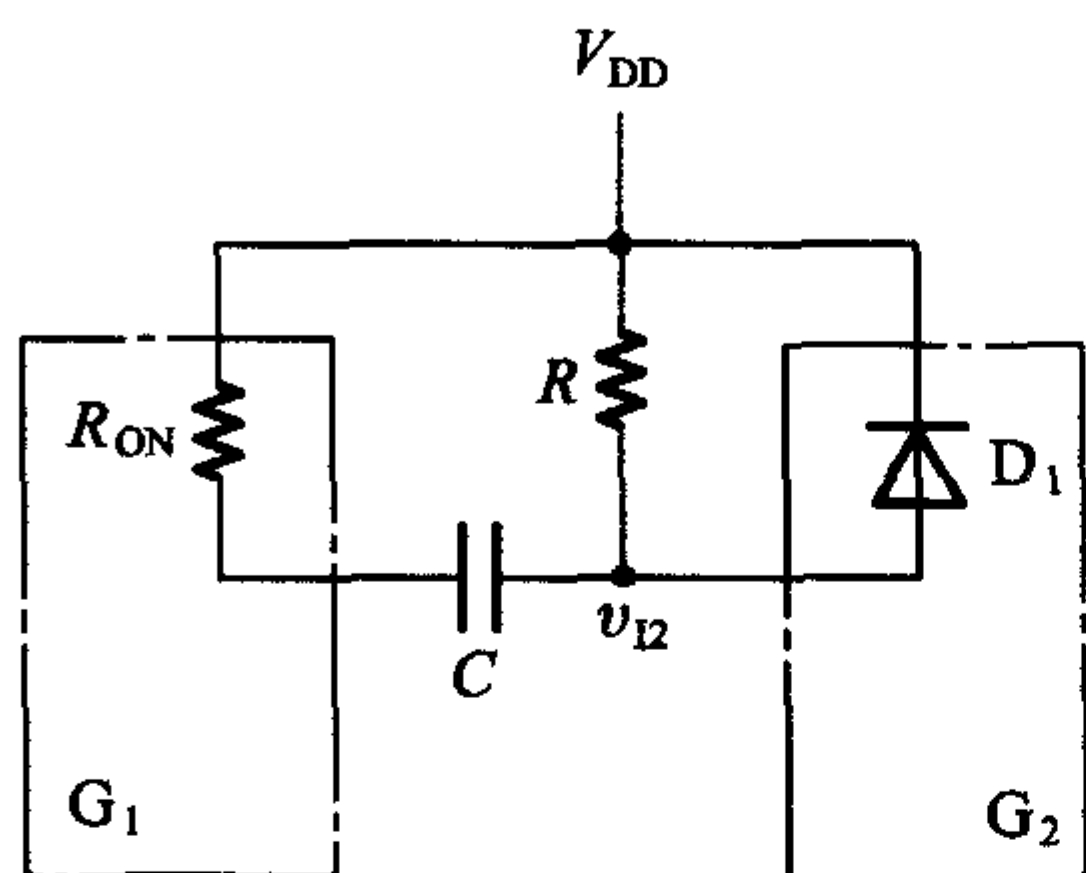


图 10.3.4 图 10.3.1 电路中电容 C 放电的等效电路

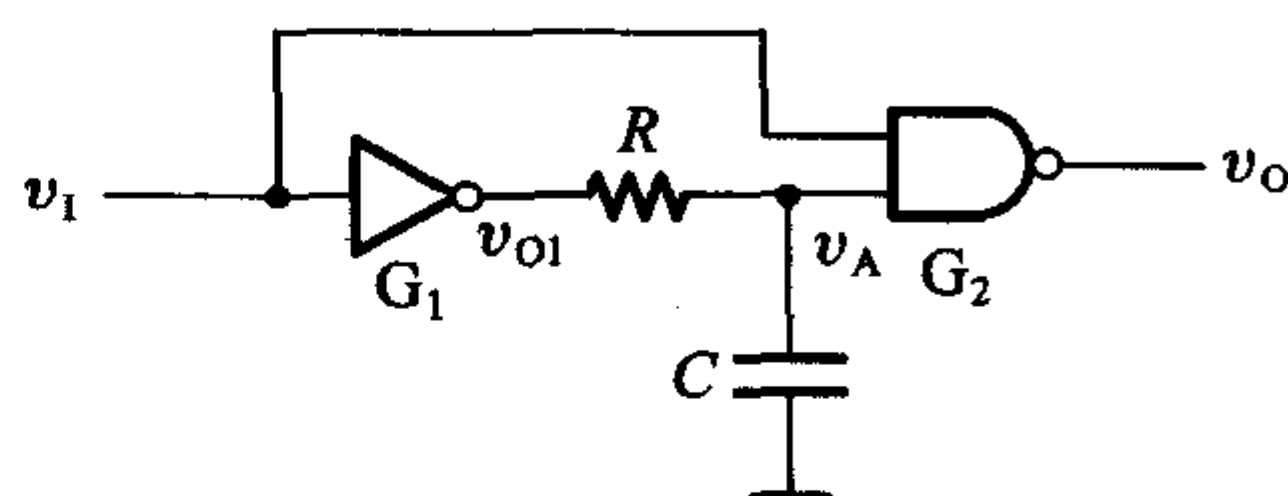


图 10.3.5 积分型单稳态触发器

二、积分型单稳态触发器

图 10.3.5 是用 TTL 与非门和反相器以及 RC 积分电路组成的积分型单稳态触发器。为了保证 v_{O1} 为低电平时 v_A 在 V_{TH} 以下, R 的阻值不能取得很大。这个电路用正脉冲触发。

稳态下由于 $v_1 = 0$, 所以 $v_o = V_{OH}$, $v_A = v_{O1} = V_{OH}$ 。

当输入正脉冲以后, v_{O1} 跳变为低电平。但由于电容 C 上的电压不能突变, 所以在一段时间里 v_A 仍在 V_{TH} 以上。因此, 在这段时间里 G_2 的两个输入端电压同时高于 V_{TH} , 使 $v_o = V_{OL}$, 电路进入暂稳态。同时, 电容 C 开始放电。

然而这种暂稳态不能长久地维持下去, 随着电容 C 的放电 v_A 不断降低, 至 $v_A = V_{TH}$ 后, v_o 回到高电平。待 v_1 返回低电平以后, v_{O1} 又重新变成高电平 V_{OH} , 并向电容 C 充电。经过恢复时间 t_{re} (从 v_1 回到低电平的时刻算起) 以后, v_A 恢复为高电平, 电路达到稳态。电路中各点电压的波形如图 10.3.6 所示。

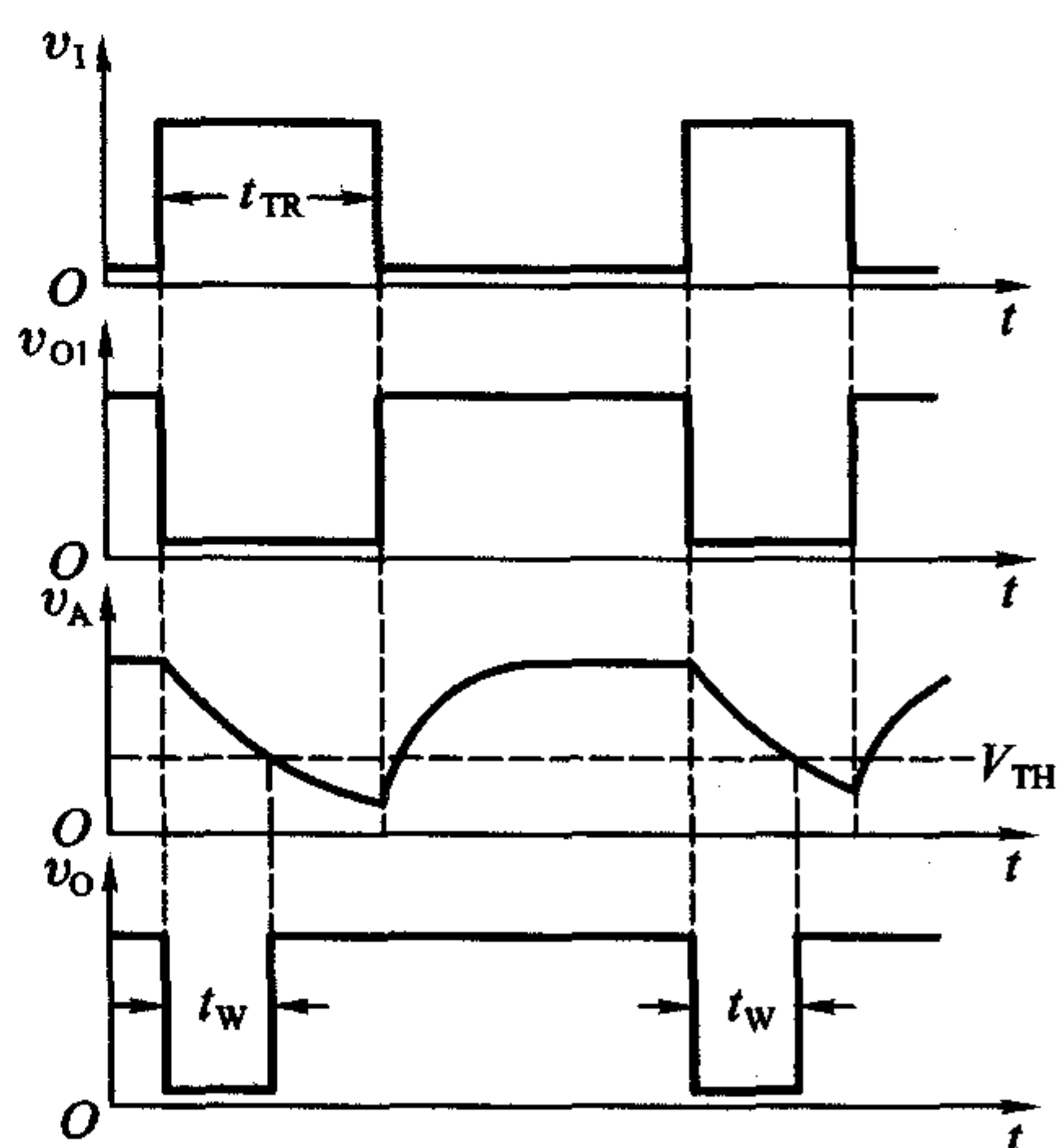


图 10.3.6 图 10.3.5 电路的电压波形图

由图 10.3.6 可知, 输出脉冲的宽度等于从电容 C 开始放电的一刻到 v_A 下

降至 V_{TH} 的时间。为了计算 t_w , 需要画出电容 C 放电的等效电路, 如图 10.3.7 (a) 所示。鉴于 v_A 高于 V_{TH} 期间 G_2 的输入电流非常小, 可以忽略不计, 因而电容 C 放电的等效电路可以简化为 $(R + R_0)$ 与 C 串联。这里的 R_0 是 G_1 输出为低电平时的输出电阻。

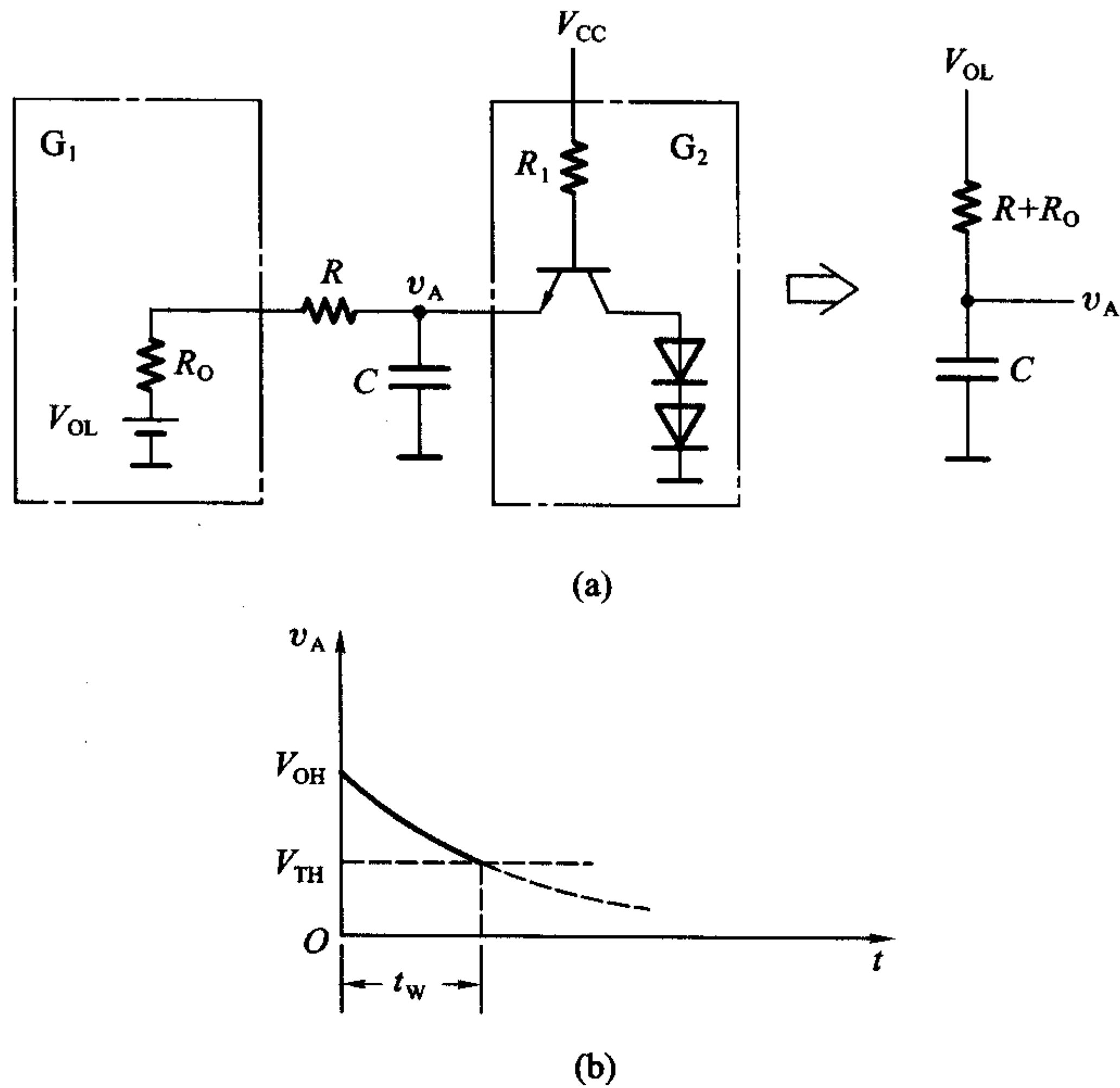


图 10.3.7 图 10.3.5 电路中电容 C 的放电回路和 v_A 的波形
(a) 放电回路 (b) v_A 的波形

将图 10.3.7(b) 曲线给出的 $v_c(0) = V_{OH}$ 、 $v_c(\infty) = V_{OL}$ 代入式 (10.3.1) 即可得到

$$t_w = (R + R_0) C \ln \frac{V_{OL} - V_{OH}}{V_{OL} - V_{TH}} \quad (10.3.6)$$

输出脉冲的幅度为

$$V_m = V_{OH} - V_{OL} \quad (10.3.7)$$

恢复时间等于 v_{o1} 跳变为高电平后电容 C 充电至 V_{OH} 所经过的时间。若取充电时间常数的 3~5 倍时间为恢复时间, 则得

$$t_{re} \approx (3 \sim 5)(R + R'_0)C \quad (10.3.8)$$

其中 R'_0 是 G_1 输出高电平时的输出电阻。这里为简化计算而没有计入 G_2 输入电路对电容充电过程的影响, 所以算出的恢复时间是偏于安全的。

这个电路的分辨时间应为触发脉冲的宽度 t_{TR} 和恢复时间之和,即

$$t_d = t_{TR} + t_{re} \quad (10.3.9)$$

与微分型单稳态触发器相比,积分型单稳态触发器具有抗干扰能力较强的优点。因为数字电路中的噪声多为尖峰脉冲的形式(即幅度较大而宽度极窄的脉冲),而积分型单稳态触发器在这种噪声作用下不会输出足够宽度的脉冲。

积分型单稳态触发器的缺点是输出波形的边沿比较差,这是由于电路的状态转换过程中没有正反馈作用的缘故。此外,这种积分型单稳态触发器必须在触发脉冲的宽度大于输出脉冲宽度时方能正常工作。

如果想使图 10.3.5 所示的积分型单稳态电路在窄脉冲的触发下能够正常工作,可以采用图 10.3.8 所示的改进电路。不难看出,这个电路是在图 10.3.5 电路的基础上增加了与非门 G_3 和输出至 G_3 的反馈连线而形成的。该电路用负脉冲触发。

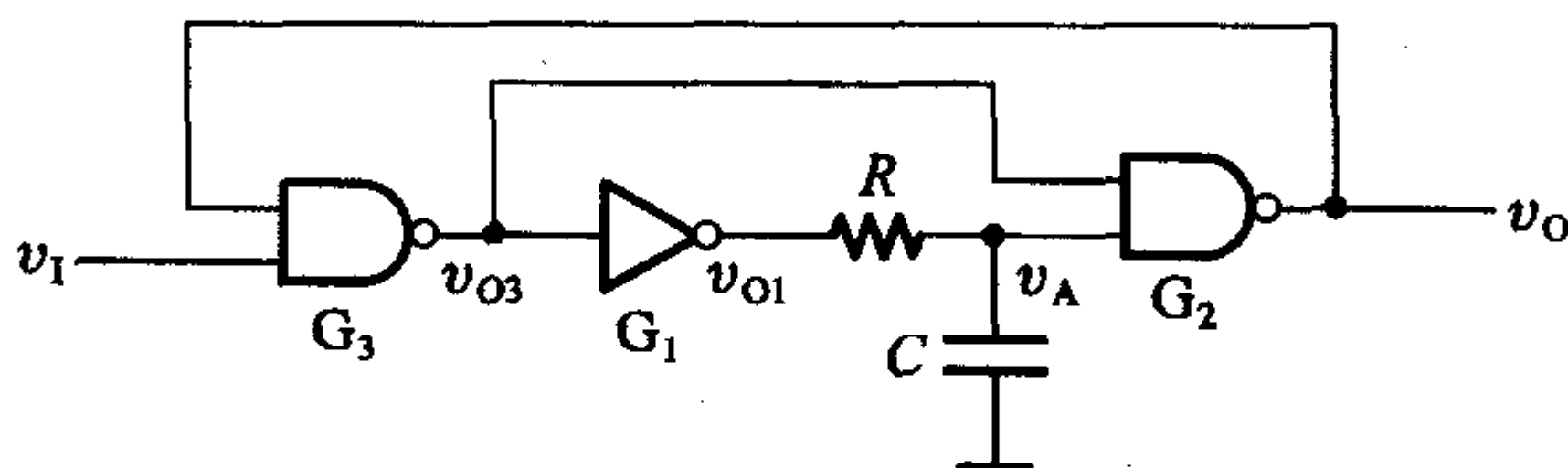


图 10.3.8 窄脉冲可以触发的积分型单稳态触发器

当负触发脉冲加到输入端时,使 v_{03} 变为高电平、 v_0 变为低电平,电路进入暂稳态。由于 v_0 反馈到了输入端,所以虽然这时负触发脉冲很快消失了,在暂稳态期间 v_{03} 的高电平也将继续维持。直到 RC 电路放电到 $v_A = V_{TH}$ 以后, v_0 才返回高电平,电路回到稳态。

10.3.2 集成单稳态触发器

鉴于单稳态触发器的应用十分普遍,在 TTL 电路和 CMOS 电路的产品中,都生产了单片集成的单稳态触发器器件。

使用这些器件时只需要很少的外接元件和连线,而且由于器件内部电路一般还附加了上升沿与下降沿触发的控制和置零等功能,使用极为方便。此外,由于将元、器件集成于同一芯片上,并且在电路上采取了温漂补偿措施,所以电路的温度稳定性比较好。

一、TTL 集成单稳态触发器

图 10.3.9 是 TTL 集成单稳态触发器 74121 简化的原理性逻辑图。它是在普通微分型单稳态触发器的基础上附加以输入控制电路和输出缓冲电路而形成的。

门 G_5 、 G_6 、 G_7 和外接电阻 R_{ext} 、外接电容 C_{ext} 组成微分型单稳态触发器。如

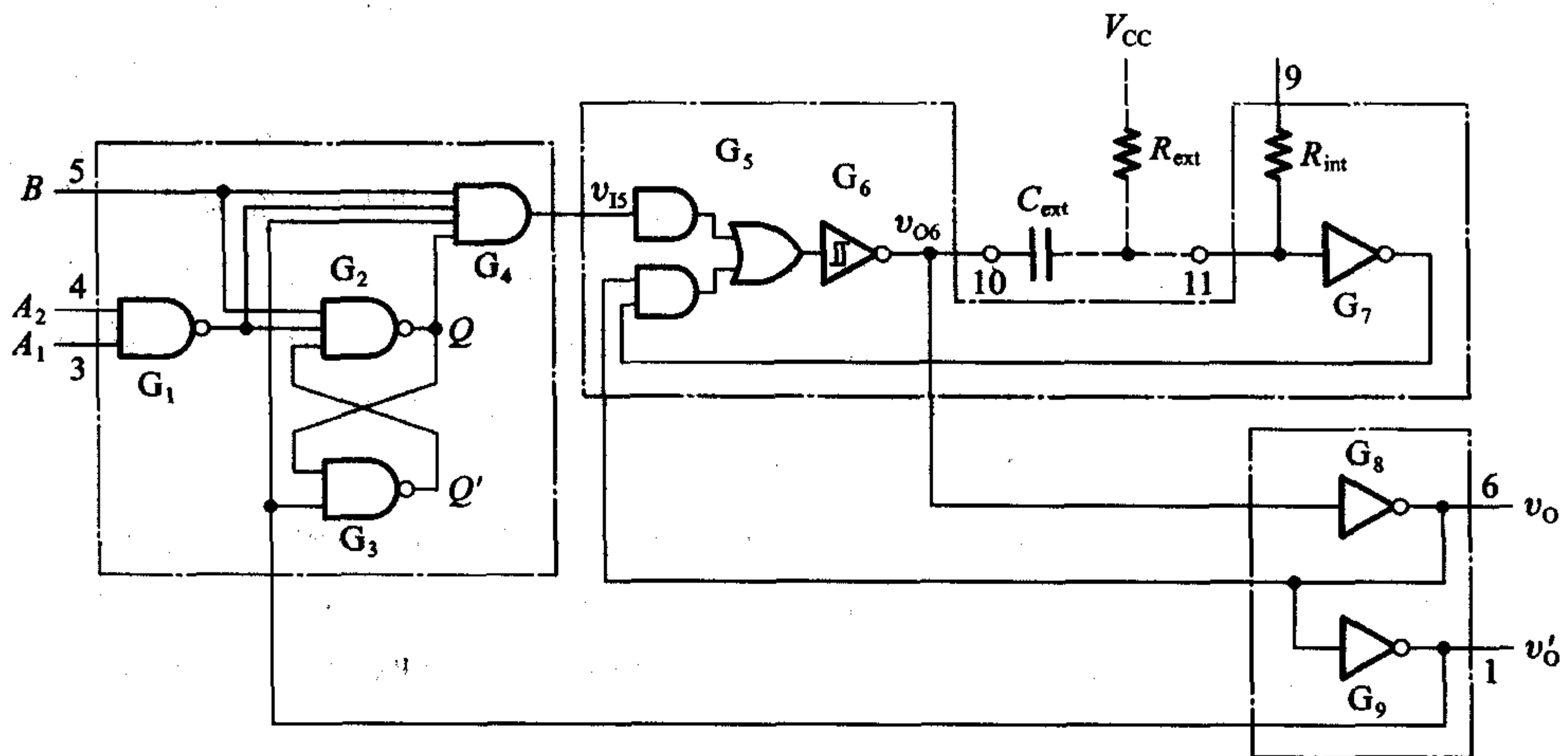


图 10.3.9 集成单稳态触发器 74121 简化的逻辑图

果把 G_5 和 G_6 合在一起视为一个具有施密特触发特性的或非门,则这个电路与图 10.3.1 所讨论过的微分型单稳态触发器基本相同。它用门 G_4 给出的正脉冲触发,输出脉冲的宽度由 R_{ext} 和 C_{ext} 的大小决定。

门 $G_1 \sim G_4$ 组成的输入控制电路用于实现上升沿触发或下降沿触发的控制。需要用上升沿触发时,触发脉冲由 B 端输入,同时 A_1 或 A_2 当中至少要有一个接至低电平。当触发脉冲的上升沿到达时,因为门 G_4 的其他三个输入端均处于高电平,所以 v_{15} 也随之跳变为高电平,并触发单稳态电路使之进入暂稳态,输出端跳变为 $v_o = 1$ 、 $v'_o = 0$ 。与此同时, v'_o 的低电平立即将门 G_2 和 G_3 组成的锁存器置零,使 v_{15} 返回低电平。可见, v_{15} 的高电平持续时间极短,与触发脉冲的宽度无关。这就可以保证在触发脉冲宽度大于输出脉冲宽度时输出脉冲的下降沿仍然很陡。因此,74121 具有边沿触发的性质。

















在需要用下降沿触发时,触发脉冲则应由 A_1 或 A_2 输入(另一个应接高电平),同时将 B 端接高电平。触发后电路的工作过程和上升沿触发时相同。

表 10.3.1 是 74121 的功能表,图 10.3.10 是 74121 在触发脉冲作用下的波形图。

表 10.3.1 集成单稳态触发器 74121 的功能表

输 入			输 出	
A_1	A_2	B	v_o	v'_o
0	x	1	0	1
x	0	1	0	1

续表

输 入			输 出	
A_1	A_2	B	v_o	v'_o
×	×	0	0	1
1	1	×	0	1
1		1		
	1	1		
		1		
0	×			
×	0			

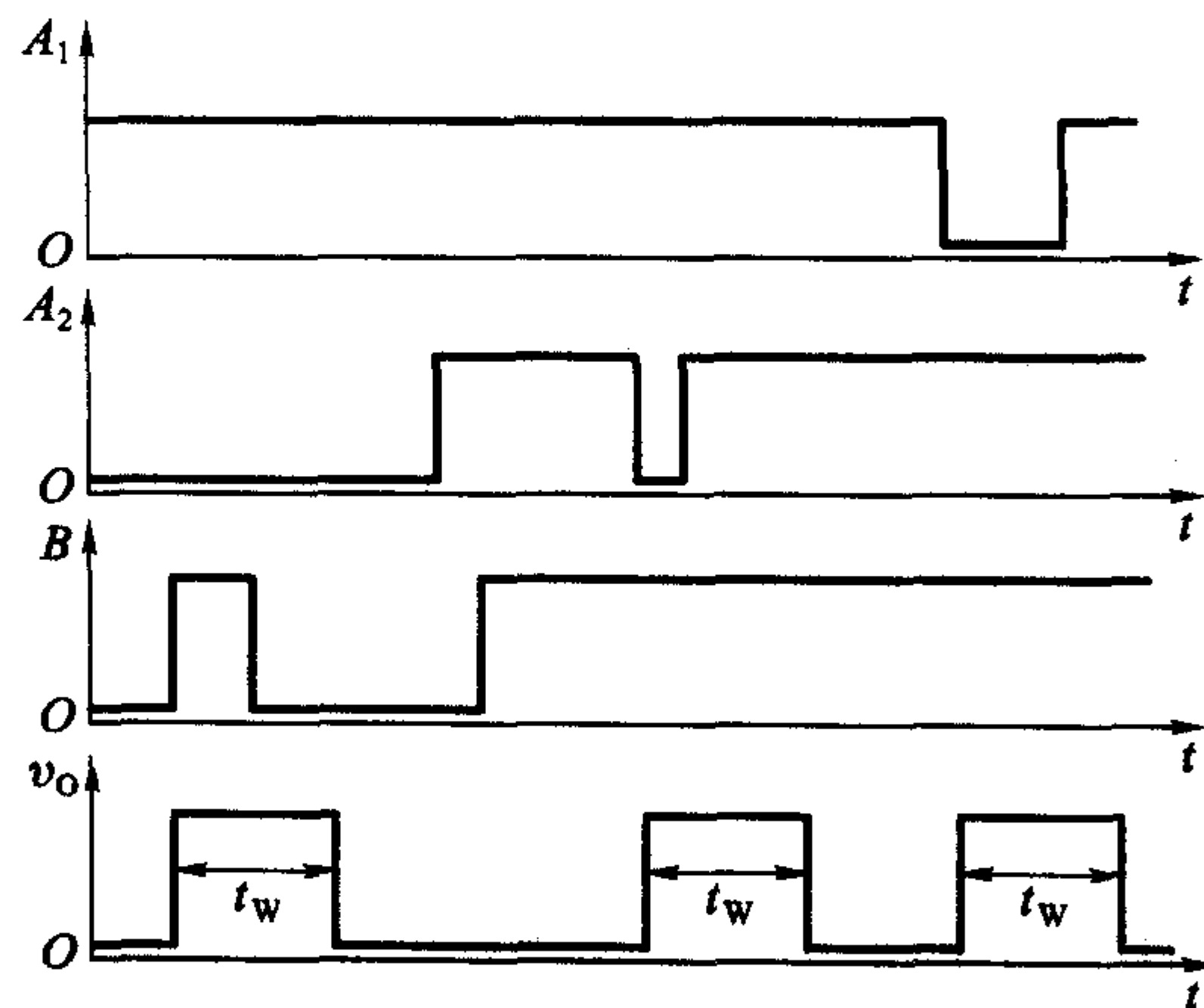


图 10.3.10 集成单稳态触发器
74121 的工作波形图

输出缓冲电路由反相器 G_8 和 G_9 组成,用于提高电路的带负载能力。

根据门 G_6 输出端的电路结构和门 G_7 输入端的电路结构可以求出计算输出脉冲宽度的公式

$$t_w \approx R_{\text{ext}} C_{\text{ext}} \ln 2 = 0.69 R_{\text{ext}} C_{\text{ext}} \quad (10.3.10)$$

通常 R_{ext} 的取值在 $2 \sim 30 \text{ k}\Omega$ 之间, C_{ext} 的取值在 $10 \text{ pF} \sim 10 \text{ }\mu\text{F}$ 之间,得到的 t_w 范围可达 $20 \text{ ns} \sim 200 \text{ ms}$ 。

另外,还可以使用 74121 内部设置的电阻 R_{int} 取代外接电阻 R_{ext} ,以简化外部接线。不过因 R_{int} 的阻值不太大(约为 $2 \text{ k}\Omega$),所以在希望得到较宽的输出脉