

为了总结 FWT 的发展,只需注意图 7.15 中的滤波器族可以迭代产生多阶结构,用于计算两个以上连续尺度的 DWT 系数。例如,图 7.16(a)显示了一个用于计算变换的两个最高尺度系数的二阶滤波器族。注意,最高的尺度系数假定是函数自身的采样值。即,  $W_\varphi(J, n) = f(n)$ , 这里,  $J$  表示最高的尺度[根据 7.2.2 节,  $f(x) \in V_J, V_J$  是函数  $f(x)$  所在的尺度空间]。图 7.16(a) 中的第一个滤波器族将原始函数分解成一个低通近似值分量[其对应于尺度系数  $W_\varphi(J-1, n)$ ] 和一个高通细节分量[其对应于系数  $W_\varphi(J-1, n)$ ]。如图 7.16(b) 所示,尺度空间  $V_J$  被分成小波子空间  $W_{J-1}$  和尺度子空间  $V_{J-1}$ 。原始函数的频谱被分成两个半波段分量。图 7.16(a) 中的第二个滤波器族将频谱和子空间  $V_{J-1}$  (较低的半波段) 分成四分之一波段子空间  $W_{J-2}$  和  $V_{J-2}$ , 分别对应于 DWT 系数  $W_\varphi(J-1, n)$  和  $W_\varphi(J-2, n)$ 。

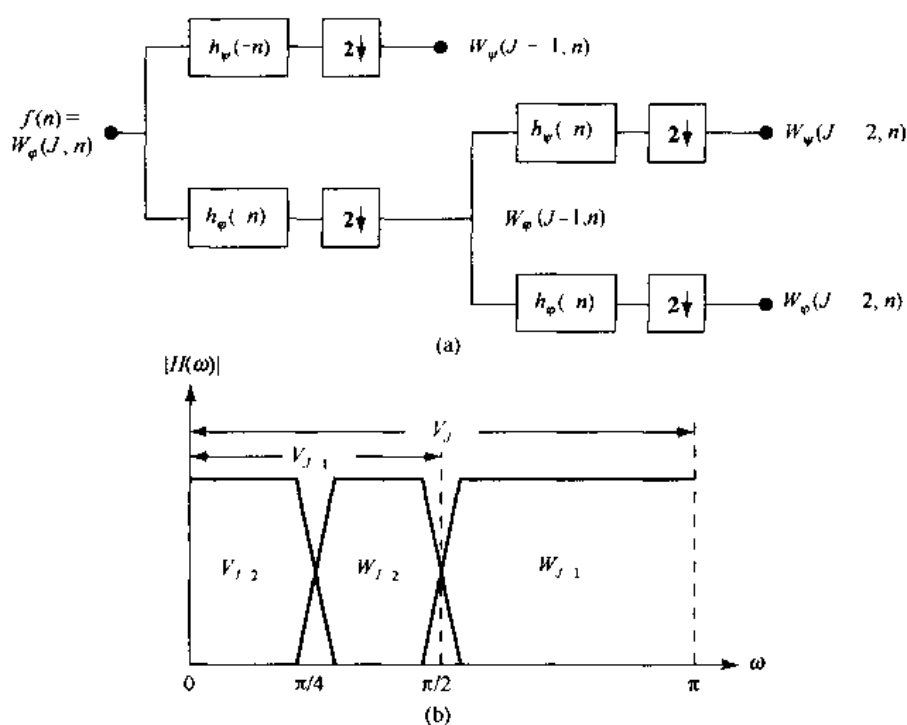


图 7.16 (a) 一个两阶或两尺度 FWT 分析滤波器族, (b) 它的频率分离特性

图 7.16 中的二阶滤波器族很容易进一步扩展得到任意阶数的滤波器族。例如,第三个滤波器族要处理  $W_\varphi(J-2, n)$  系数,将尺度空间  $V_{J-2}$  分成两个八分之一波段子空间  $W_{J-3}$  和  $V_{J-3}$ 。通常,选择  $f(x)$  的  $2^J$  个采样值,用  $P$  个滤波器族生成尺度  $J-1, J-2, \dots, J-P$  的  $P$  尺度 FWT。首先计算最高的尺度系数(即  $J-1$ );最后计算最低的(即  $J-P$ )。如果  $f(x)$  以高于奈奎斯特频率的采样率进行采样(通常如此),其采样值是该采样分辨率的尺度系数的良好近似,并可以用做起始的高分辨率尺度系数的输入。换句话说,在该采样尺度,不需要小波或细节系数。分辨率最高的尺度函数作为式(7.3.5)和式(7.3.6)的德尔塔函数,允许  $f(n)$  用做尺度  $J$  的近似值或尺度系数,输入到第一个两频段滤波器族(Odegard, Gopinath 和 Burrus [1992])。

#### 例 7.10 计算一维小波变换

为解释这些概念,考虑例 7.8 中的离散函数  $f(n) = \{1, 4, -3, 0\}$ 。如例 7.8 所示,我们再

次计算基于哈尔尺度和小波函数的变换。然而,不再像例 7.8 中的 DWT 那样直接使用基函数,而是使用例 7.5 和例 7.6 中相应的尺度和小波向量:

$$h_{\varphi}(n) = \begin{cases} 1/\sqrt{2} & n = 0, 1 \\ 0 & \text{其他} \end{cases} \quad (7.4.11)$$

和

$$h_{\psi}(n) = \begin{cases} 1/\sqrt{2} & n = 0 \\ -1/\sqrt{2} & n = 1 \\ 0 & \text{其他} \end{cases} \quad (7.4.12)$$

这些是用于建立 FWT 滤波器族的函数;它们给出了滤波器系数。

既然例 7.8 计算的 DWT 由元素  $\{W_{\varphi}(0,0), W_{\psi}(0,0), W_{\varphi}(1,0), W_{\psi}(1,1)\}$  组成,将对尺度  $j = \{0,1\}$  计算相应的二尺度 FWT。即,  $J=2$  (有  $2^J = 2^2$  个采样值)且  $P=2$  (按尺度  $J-1 = 2-1=1$  和  $J-P=2-2=0$  的顺序进行)。变换使用图 7.16(a) 中的二阶滤波器族进行计算。图 7.17 显示了从要求的 FWT 卷积和抽样获得的序列。注意,函数  $f(n)$  自身是最左边的滤波器族的尺度或近似值输入。例如,为计算出现在图 7.17 中上支路末端的  $W_{\psi}(1, k)$  系数,首先要做  $f(n)$  和  $h_{\psi}(-n)$  的卷积。如 4.6.3 节所述,这样做要求关于原点反转某一原始函数,在另一函数上平移,逐点计算两函数各对应点的乘积和。对于序列  $\{1, 4, -3, 0\}$  和  $\{-1/\sqrt{2}, 1/\sqrt{2}\}$ , 该结果为  $\{-1/\sqrt{2}, -3/\sqrt{2}, 7/\sqrt{2} - 3/\sqrt{2}, 0\}$ , 其中第二项对应下标  $k = 2n = 0$  (在图 7.17 中,带下划线的值表示负时刻,即  $n < 0$ )。对偶数下标的点进行抽样,得到  $W_{\psi}(1, k) = \{-3/\sqrt{2}, -3/\sqrt{2}\} (k = \{0,1\})$ 。也可以交替地使用式(7.4.9)计算:

$$\begin{aligned} W_{\psi}(1, k) &= h_{\psi}(-n) * W_{\varphi}(2, n) \Big|_{n=2k, k \geq 0} = h_{\psi}(-n) * f(n) \Big|_{n=2k, k \geq 0} \\ &= \sum_l h_{\psi}(2k-l)x(l) \Big|_{k=0,1} \\ &= \frac{1}{\sqrt{2}}x(2k) - \frac{1}{\sqrt{2}}x(2k+1) \Big|_{k=0,1} \end{aligned}$$

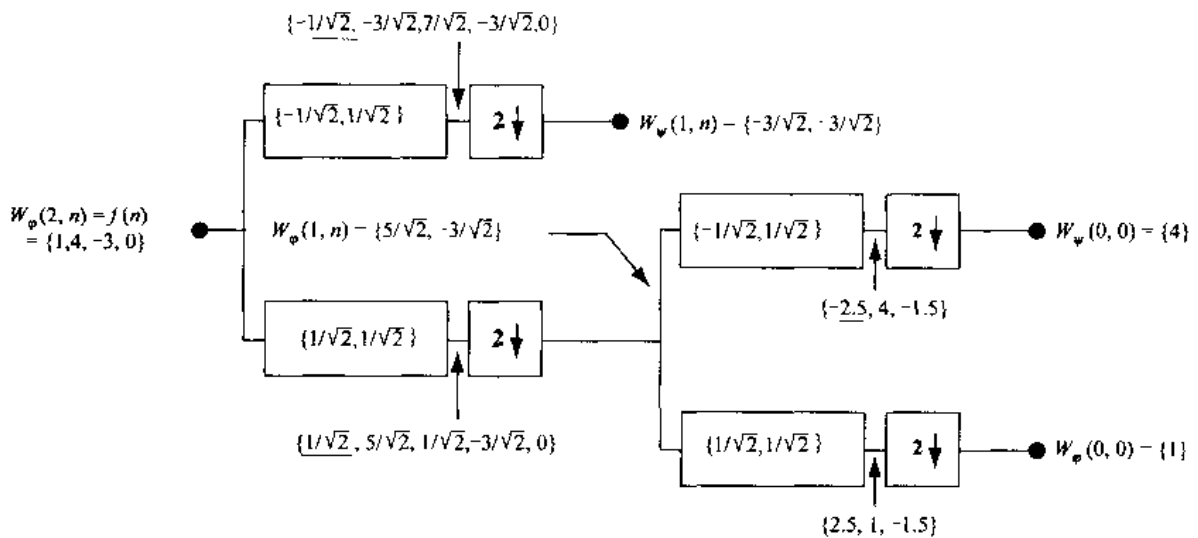


图 7.17 用哈尔尺度和小波向量计算序列  $\{1, 4, -3, 0\}$  的二尺度快速小波变换

这里,用  $2k$  代替卷积中的  $n$ ,用  $l$  作为卷积中的虚变量(即,替代相关的两序列)。展开和中只有两项,因为在小波向量  $h_\psi(-n)$  的时域反转中只有两个非零项。令  $k=0$ , 得出  $W_\psi(1,0) = -3/\sqrt{2}$ ; 对于  $k=1$ , 得到  $W_\psi(1,1) = -3/\sqrt{2}$ 。这样,滤波并抽样后的序列为  $\{-3/\sqrt{2}, -3/\sqrt{2}\}$ ,与先前的结果匹配。同理可做其余的卷积和抽样。

从 DWT/FWT 的近似值和细节系数  $W_\psi(j,k)$  与  $W_\psi(j,k)$  重建  $f(x)$  也存在一种高效的反变换,称为快速小波反变换(FWT<sup>-1</sup>)。它使用正变换中所用的尺度和小波向量以及第  $j$  级近似值和细节系数来生成第  $j+1$  级近似值系数。注意到图 7.15 中 FWT 分析部分和图 7.4(a)中两频段子带分析部分的相似性,可以立即得出要求的 FWT<sup>-1</sup> 的综合滤波器族。图 7.18 详细描述了它的结构,与图 7.4(a)中两频段子带编译码系统的综合部分相同。7.1.2 节中的式(7.1.23)定义了相关的综合滤波器。与该处所述相同,完美重建(对于双子带或正交滤波器)要求对于  $i = \{0,1\}$ ,  $g_i(n) = h_i(-n)$ 。也就是说,分析和综合滤波器在时域中是相互反转的。因为 FWT 的分析滤波器(见图 7.15)是  $h_0(n) = h_\psi(-n)$  和  $h_1(n) = h_\psi(-n)$ ,要求的 FWT<sup>-1</sup> 的综合滤波器为  $g_0(n) = h_0(-n) = h_\psi(n)$  和  $g_1(n) = h_1(-n) = h_\psi(n)$ 。然而,应记住,也可能使用双正交分析和综合滤波器,它们并不是彼此时域反转的。双正交分析和综合滤波器是根据式(7.1.14)和式(7.1.15)交叉调制的。

图 7.18 中的 FWT<sup>-1</sup> 的滤波器族执行下述计算:

$$W_\psi(j+1, k) = h_\psi(k) * W_\psi^w(j, k) + h_\psi(k) * W_\psi^w(j, k) \Big|_{k \geq 0} \quad (7.4.13)$$

其中  $W^w$  代表以 2 为步长进行内插(即,在  $W$  的各元素间插入 0,使其长度变为原来的两倍)。内插后的系数通过与  $h_\psi(n)$  和  $h_\psi(n)$  进行卷积完成过滤,并相加以得到较高尺度的近似值。最终将建立  $f(x)$  的较好近似,该近似含有较多的细节和较高的分辨率。与 FWT 正变换类似,反变换滤波器族可以如图 7.19 所示进行迭代,在这里,为了计算 FWT<sup>-1</sup> 重建的最后两个尺度描绘了两尺度结构。该系数合并过程可以扩展到任意数目的尺度,从而保证函数  $f(x)$  的完美重建。

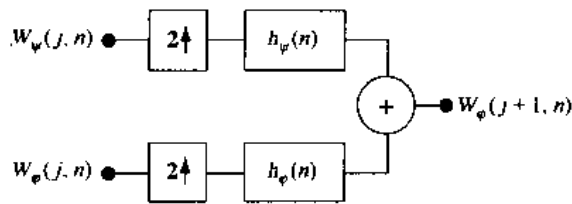


图 7.18 FWT<sup>-1</sup> 的综合滤波器族

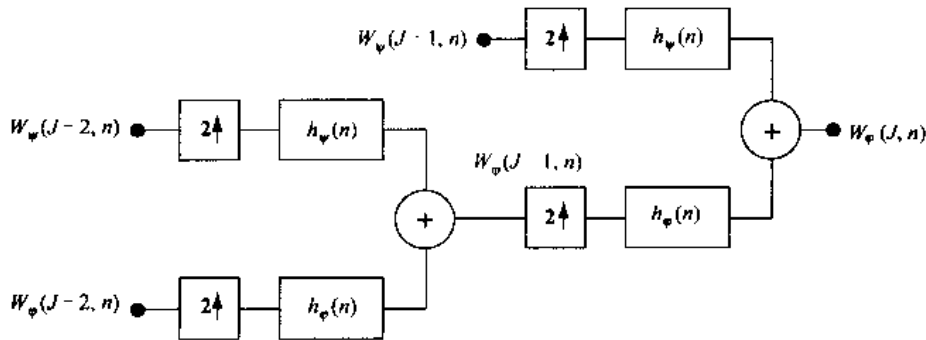


图 7.19 一个二阶或两尺度 FWT<sup>-1</sup> 的综合滤波器族

例 7.11 计算一维快速小波反变换

快速小波反变换的计算与其正变换的对应部分对称。图 7.20 说明了例 7.10 中使用的序列的处理过程。首先对 0 级近似值和细节系数进行内插以分别产生  $\{1, 0\}$  和  $\{4, 0\}$ 。与滤波器  $g_0(n) = h_\psi(n) = \{1/\sqrt{2}, 1/\sqrt{2}\}$  和  $g_1(n) = h_\psi(n) = \{1/\sqrt{2}, -1/\sqrt{2}\}$  进行卷积得到  $\{1/\sqrt{2}, 1/\sqrt{2}, 0\}$  和  $\{4/\sqrt{2}, -4/\sqrt{2}, 0\}$ ，相加得到  $W_\psi(1, n) = \{5/\sqrt{2}, -3/\sqrt{2}\}$ 。这样，图 7.20 中的一级近似值被重建，它与图 7.17 中的近似值计算结果相匹配。用这个方法继续，在第二个综合滤波器族的右端形成  $f(n)$ 。

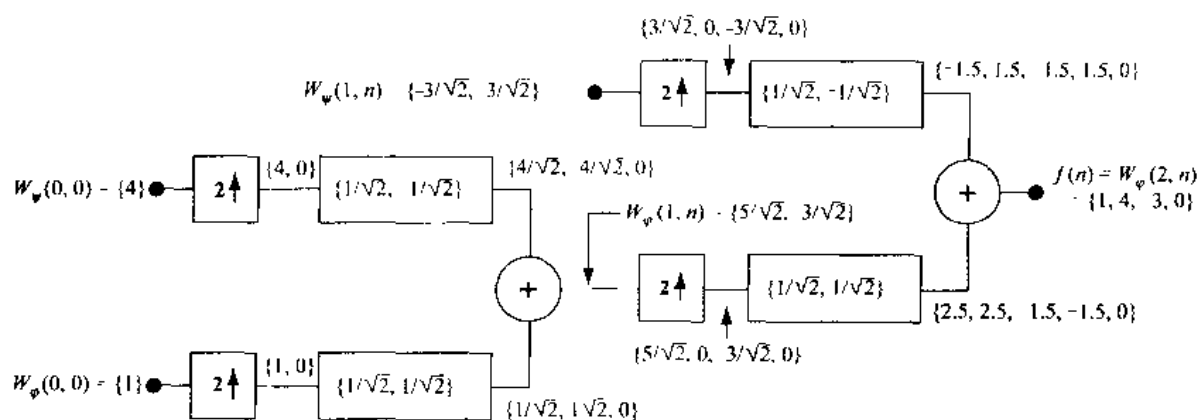


图 7.20 用哈尔尺度和小波向量计算序列  $\{1, 4, -1.5\sqrt{2}, -1.5\sqrt{2}\}$  的两尺度快速小波反变换

下面,通过比较 FWT 和 FFT 之间的区别来总结对快速小波变换的讨论。首先是它们数字上的复杂性。包括在长度为  $M = 2^j$  的序列的 FWT 计算中的数学运算次数是  $O(M)$  阶。也就是说,浮点乘法和加法(使用滤波器族)的次数与序列的长度存在线性关系。这与 FFT 算法比较是有利的,FFT 需要  $O(M \log M)$  阶。

第二个区别关系到变换的基函数。傅里叶的基函数(即正弦函数)保证了 FFT 的存在,而 FWT 的存在取决于使用的小波的尺度函数是否可用,以及尺度函数和相应的小波的正交性(或双正交性)。因此,式(7.3.12)的墨西哥草帽小波不能用于计算 FWT,因为它没有相应的尺度函数。换句话说,不能为墨西哥草帽小波建立一个像图 7.15 中那样的滤波器族;它不满足 FWT 方法的基本假设。

最后,注意到,虽然在表达函数时时间和频率通常被作为不同的域来处理,但它们之间存在着不可分割的关系。如果试图同时在时域和频域内对函数进行分析,就会遇到如下问题:如果想要关于时域的价值信息,就要忍受频域的含糊,反之亦然。这是海森伯(Heisenberg)测不准原理在信息处理中的应用。为了用图示说明该原理,函数表达中用到的每个基函数都被概要地看成是时间-频率平面的一个块。该块也称为海森伯单元或海森伯盒,显示了基函数能量的集中区域。块不重叠是正交基函数的特点。

图 7.21 分别显示了时间-频率块:(a) 德尔塔冲激函数(传统的时域)基;(b) 正弦函数(FFT)基;(c) FWT 基。注意,标准时域基给出了事件发生的时刻,但没有频率信息。而正弦基给出了时间发生的频率但没有时间分辨率。FWT 的时间和频率分辨率是变化的,但各块的面积是相同的。也就是说,每个块都代表了时间-频率平面的一个相等部分。在低频部分,块较短(即,有较好的频域分辨率或较少的频率含糊)但较宽(对应较差的时间分辨率或较多的时间

含糊)。在高频部分,块宽度较小(时间分辨率提高)且块高度变大(表示频率分辨率下降)。FFT和FWT之间的这种基本差别在本章的介绍中就有说明,在频率随时间变化而变化的非稳态函数分析中很重要。

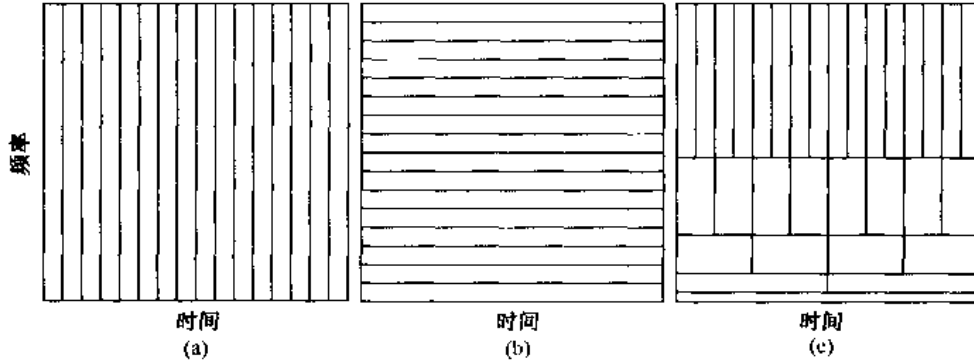


图 7.21 时间-频率块。(a) 取样数据,(b) FFT 基函数,(c) FWT 基函数

## 7.5 二维小波变换

在前节的一维变换很容易像图像那样扩展到二维函数。在二维情况下,需要一个二维尺度函数  $\varphi(x, y)$  和三个二维小波  $\psi^H(x, y)$ ,  $\psi^V(x, y)$  和  $\psi^D(x, y)$ 。每一个都是一维尺度函数  $\varphi$  和  $\psi$  相应的小波函数的乘积。排除产生一维结果的乘积,如  $\varphi(x)\psi(x)$ , 4 个留下的乘积产生可分离的尺度函数:

$$\varphi(x, y) = \varphi(x)\varphi(y) \quad (7.5.1)$$

和可分离的“方向敏感的”小波:

$$\psi^H(x, y) = \psi(x)\varphi(y) \quad (7.5.2)$$

$$\psi^V(x, y) = \varphi(x)\psi(y) \quad (7.5.3)$$

$$\psi^D(x, y) = \psi(x)\psi(y) \quad (7.5.4)$$

这些小波度量函数会有变化——沿着不同方向的图像强度或灰度的变化:  $\psi^H$  度量沿着列的变化(例如,水平边缘),  $\psi^V$  响应沿着行的变化(例如,垂直边缘),  $\psi^D$  对应于对角线方向的变化。方向敏感是式(7.5.2)到式(7.5.4)所引起的可分离性的自然结果;本节讨论的二维变换的计算复杂性不会增加。

给定可分离的二维尺度和小波函数,一维 DWT 到二维的扩展很简单。首先定义一个尺度和平移基函数:

$$\varphi_{j,m,n}(x, y) = 2^{j/2} \varphi(2^j x - m, 2^j y - n), \quad (7.5.5)$$

$$\psi_{j,m,n}^i(x, y) = 2^{j/2} \psi(2^j x - m, 2^j y - n), i = \{H, V, D\} \quad (7.5.6)$$

这里,上标  $i$  指出式(7.5.2)到式(7.5.4)的方向小波。不像指数,上标  $i$  代表了值  $H, V$  和  $D$ 。则尺寸为  $M \times N$  的函数  $f(x, y)$  的离散小波变换是:

$$W_{\varphi}(j_0, m, n) = \frac{1}{\sqrt{MN}} \sum_{x=0}^{M-1} \sum_{y=0}^{N-1} f(x, y) \varphi_{j_0, m, n}(x, y) \quad (7.5.7)$$

$$W_{\psi}^i(j, m, n) = \frac{1}{\sqrt{MN}} \sum_{x=0}^{M-1} \sum_{y=0}^{N-1} f(x, y) \psi_{j, m, n}^i(x, y) \quad i = \{H, V, D\} \quad (7.5.8)$$

如同一维情况,  $j_0$  是任意的开始尺度,  $W_{\varphi}(j_0, m, n)$  系数定义了尺度  $j_0$  的  $f(x, y)$  的近似。 $W_{\psi}^i(j, m, n)$  系数对于  $j \geq j_0$  附加了水平、垂直和对角方向的细节。通常令  $j_0 = 0$  并且选择  $N = M = 2^J, j = 0, 1, 2, \dots, J-1$  和  $m, n = 0, 1, 2, \dots, 2^j - 1$ , 给出式(7.5.7)和式(7.5.8)的  $W_{\varphi}$  和  $W_{\psi}^i, f(x, y)$  可通过离散反小波变换得到。

$$f(x, y) = \frac{1}{\sqrt{MN}} \sum_m \sum_n W_{\varphi}(j_0, m, n) \varphi_{j_0, m, n}(x, y) + \frac{1}{\sqrt{MN}} \sum_{i=H, V, D} \sum_{j=j_0}^{\infty} \sum_m \sum_n W_{\psi}^i(j, m, n) \psi_{j, m, n}^i(x, y) \quad (7.5.9)$$

类似一维离散小波变换, 二维 DWT 可以用数字滤波器和抽样来实现。用可分离的二维尺度和小波函数, 我们简单地先取  $f(x, y)$  的行的一维 FWT, 紧接着用结果列的一维 FWT。图 7.22(a) 以方框图的形式显示了这一过程。注意, 类似图 7.15 的一维对应部分, 二维 FWT “滤波器” 尺度  $j+1$  的近似系数建立了尺度  $j$  的近似和细节系数。然而, 在二维情况下, 得到三组细节系数——水平、垂直和对角线细节。

图 7.22(a) 的单尺度滤波器族可以用“迭代”(用将近似输出连接到另一个滤波器族的输入的方法) 在尺度  $j = J-1, J-2, \dots, J-P$  中产生  $P$  尺度变换。如在一维情况中的, 图像  $f(x, y)$  被用于  $W_{\varphi}(J, m, n)$  的输入。用  $h_{\varphi}(-u)$  和  $h_{\psi}(-n)$  卷积并对它的列抽样, 得到两个子图像, 它们的水平分辨率以 2 为因子下降。高通或细节分量描述了图像垂直方向的高频信息, 低通近似分量包含它的低频垂直信息。然后, 两个子图像以列的方式被滤波并抽样得到 4 个四分之一大小的子图像—— $W_{\varphi}, W_{\psi}^H, W_{\psi}^V$  和  $W_{\psi}^D$ 。示于图 7.22(b) 中间的这些子图像是  $f(x, y)$  和式(7.5.1)到式(7.5.4)中二维尺度与小波函数的内积, 紧接着在每维进行抽样。滤波处理的两次迭代在图 7.22(b) 的最右侧产生两尺度分解。

图 7.22(c) 显示了上边描述过的反向处理的综合滤波器族。正如所期望的那样, 重建算法与一维情况下是相似的。在每一次迭代, 四尺度  $j$  的近似值和细节子图像用两个一维滤波器内插和卷积——一个在子图像的列操作, 另一个在行上操作。附加结果是尺度  $j+1$  的近似值, 并且迭代处理一直进行到原始图像被重建。

### 例 7.12 计算二维快速小波变换

考虑示于图 7.23 的二维 FWT。这里看到图 7.23(a) 中由计算机产生的  $128 \times 128$  基于滤波器分解的一个序列。为了产生这一结果, 使用了图 7.22(a) 的二维滤波器族和图 7.24(a) 和(b) 的对称小波 (symlet) 滤波器。图 7.23(b), (c) 和(d) 是分解结果。在第一次分解中 [图 7.23(b)], 原始图像——在背景上的一系列正弦脉冲——是滤波器族的输入; 在所有子序列分解中, 近似图像  $W_{\varphi}$ ——前边分解的左上角的子图像——是输入。每一次分解产生 4 个四分之一大小的输出图像, 它们如图 7.22(b) 所示安排并代替导出它们的输入。注意, 基于小波子图像在每一个尺度上的方向特性,  $W_{\psi}^H, W_{\psi}^V$  和  $W_{\psi}^D$ 。

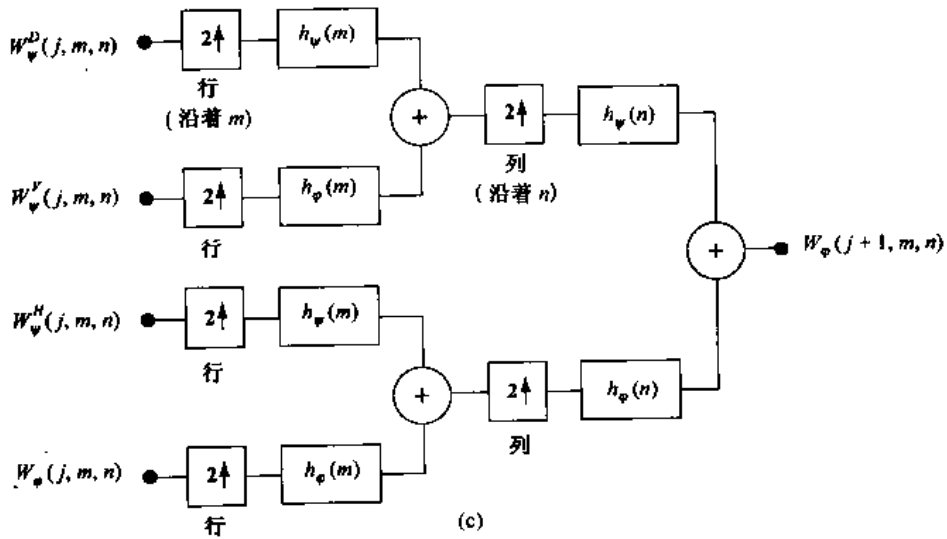
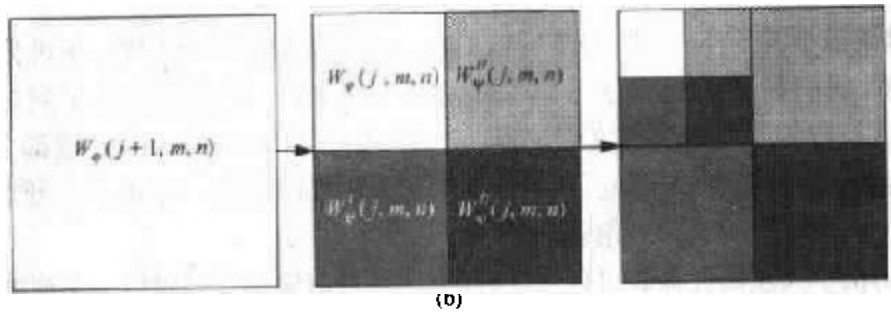
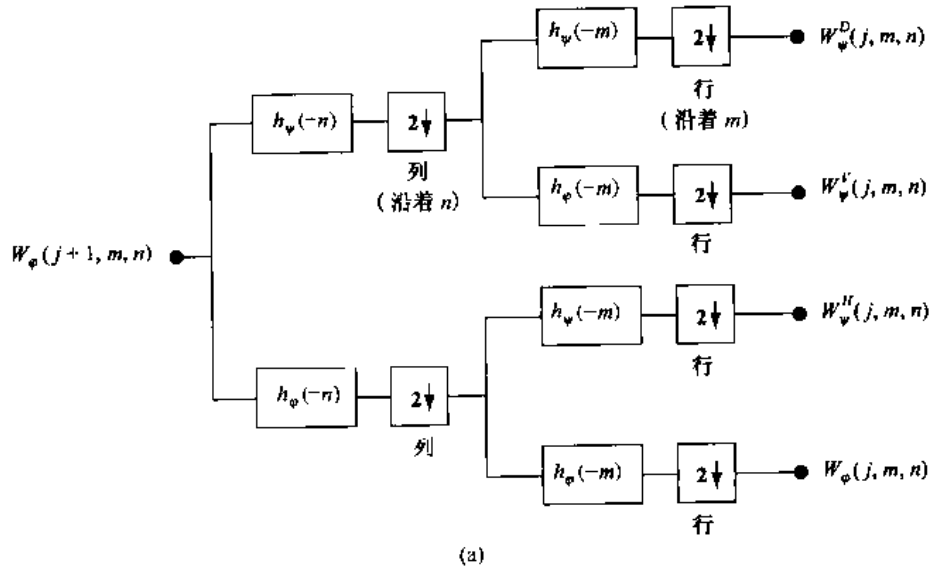


图 7.22 二维快速小波变换。(a)分析滤波器族,(b)分解结果,(c)综合滤波器族

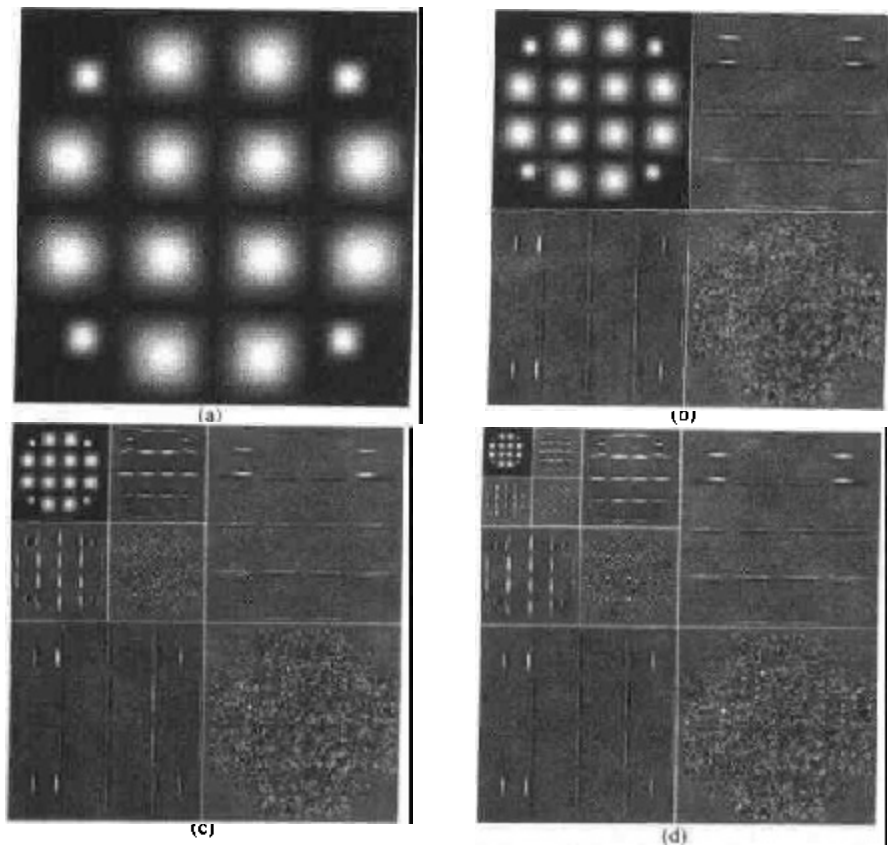


图 7.23 3 尺度 FWT

用于前面例子的分解滤波器是众所周知的称为“对称小波”的小波族, *symlet* 是对称小波的英文简称。虽然它们不完全对称,但它们在给定的紧支撑下(Daubechies[1992])被设计为有最小不对称性和最高消失矩数<sup>①</sup>。图 7.24(e)和(f)显示了 4 阶一维对称小波(即:小波和尺度函数)。图 7.24(a)到(d)显示了相应的分解和重建滤波器。低通重建滤波器  $g_0(n) = h_\phi(n)$  的系数对于  $0 \leq n \leq 7$  是 0.032 2, -0.012 6, -0.099 2, 0.297 9, 0.803 7, 0.497 6, -0.029 6 和 -0.075 8。其余的正交滤波器的系数可用式(7.1.23)得到。作为小波  $\psi^n(x, y)$  的低分辨率图解,图 7.24(g)说明了一维尺度和小波函数怎样结合以形成可分离的二维小波。

我们用两个示范图像处理中小波用途的例子结束本节。如在傅里叶域那样,基本方法是:

1. 计算一幅图像的二维小波变换。
2. 修改变换。
3. 计算反变换。

因为 DWT 尺度和小波函数表现为低通和高通滤波器特性,大多数基于傅里叶滤波的技术与小波部分是等价的。

<sup>①</sup> 小波  $\psi(x)$  的第  $k$  阶矩是  $m(k) = \int x^k \psi(x) dx$ 。0 阶矩影响小波函数和尺度函数的平滑性及以多项式表示它们的能力。一个  $N$  阶对称小波有  $N$  个消失矩。



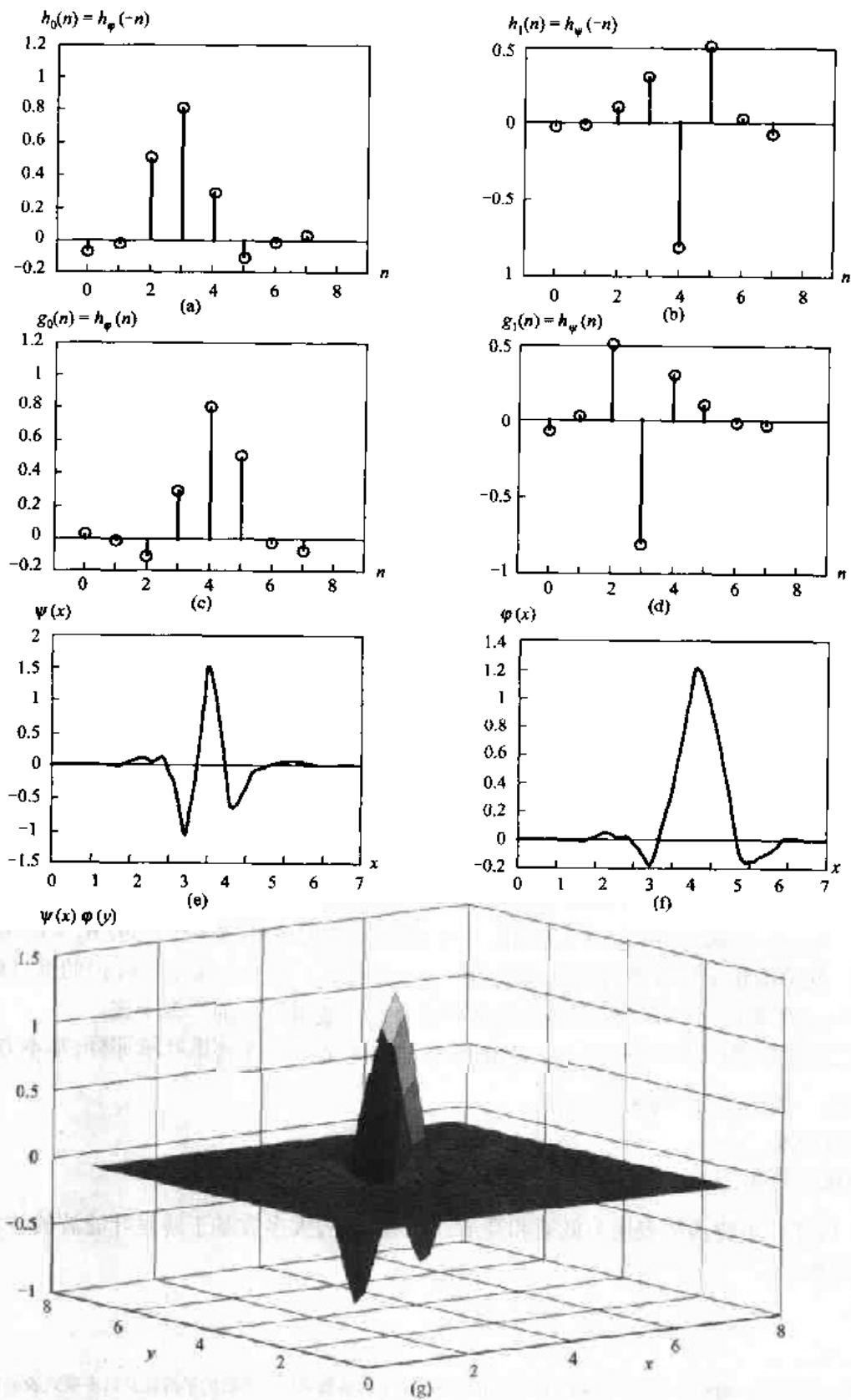


图 7.24 四阶对称小波。(a)~(b)分解滤波器,(c)~(d)重建滤波器,(e)一维小波,(f)一维尺度函数,(g)三个二维小波之一,  $\psi^H(x, y)$

## 例 7.13 基于小波的边缘提取

图 7.25 提供了一个简单的说明。在图 7.25(a)中,示于图 7.23(c)的离散小波变换的最低尺度近似分量已由置其值为 0 而消除了。当用这些改进的变换系数计算反变换时,如图 7.25(b)所示,效果是强调和突出了图像的边缘。这就可以相当深入地了解原始图像的边缘位置,尽管它们是正弦平移软相关的。参见图 7.25(c)和(d),通过水平细节置零,可以孤立垂直边缘。

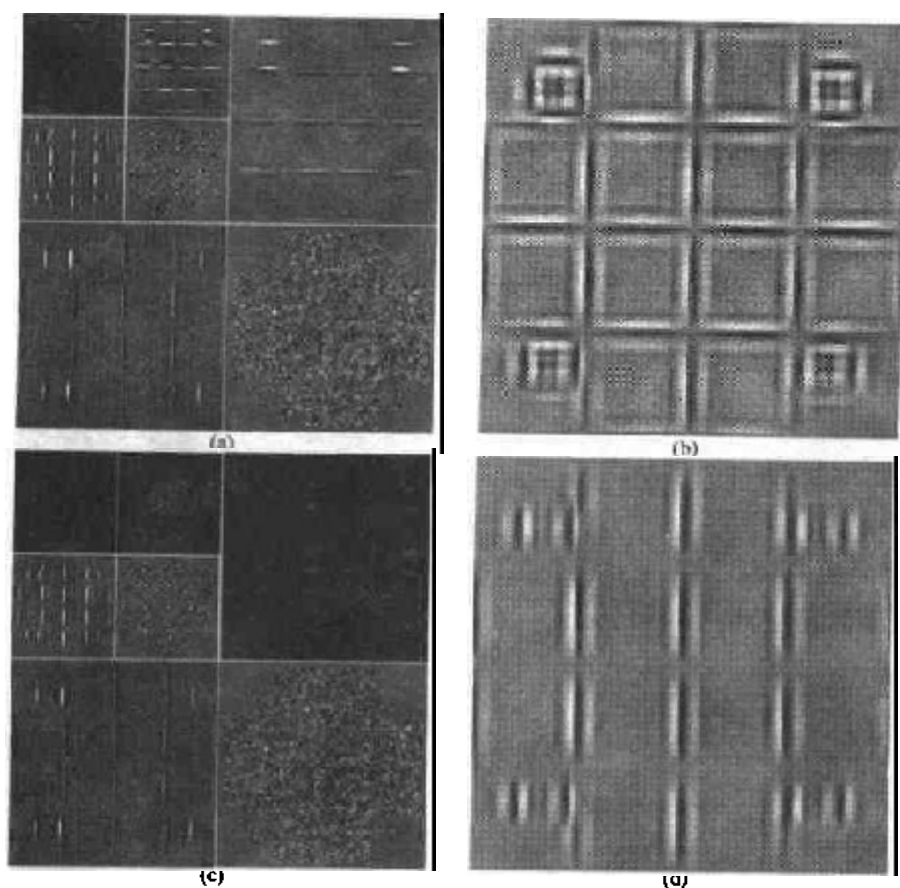


图 7.25 改进的边缘检测 DWT。(a)和(c)选择的删去系数的两尺度分解,(b)和(d)相应的重建

## 例 7.14 基于小波的噪声去除

作为第二个例子,人脑的核磁共振(MRI)图像显示在图 7.26(a)中。正如在背景中所看到的,图像已经被一个加性的或乘性的白噪声干扰了。通常基于小波的对图像去噪声(即,消除噪声部分)的过程如下所示:

1. 为分解,选择一个小波(如,哈尔对称小波)和级别数或尺度  $P$ 。然后,计算噪声图像的 FWT。
2. 门限化细节系数。即,从尺度  $J-1$  到  $J-P$  选择和应用一个门限处理细节系数。这可以由硬门限实现,即元素绝对值比门限值低则置零,或由软门限实现,即元素绝对值比门限值低则置为零,并且标定非零的系数接近零。软门限去除了硬门限所固有的不连续性(在门限处)。
3. 基于原始的近似系数,在  $J-P$  级执行小波重建,并对  $J-1$  到  $J-P$  级改进细节系数。