

五、双极型三极管的动态开关特性

在动态情况下,亦即三极管在截止与饱和导通两种状态间迅速转换时,三极管内部电荷的建立和消散都需要一定的时间,因而集电极电流 i_c 的变化将滞后于输入电压 v_i 的变化。在接成三极管开关电路以后,开关电路的输出电压 v_o 的变化也必然滞后于输入电压 v_i 的变化,如图 3.5.6 所示。这种滞后现象也可以用三极管的 b-e 间、c-e 间都存在结电容效应来理解。

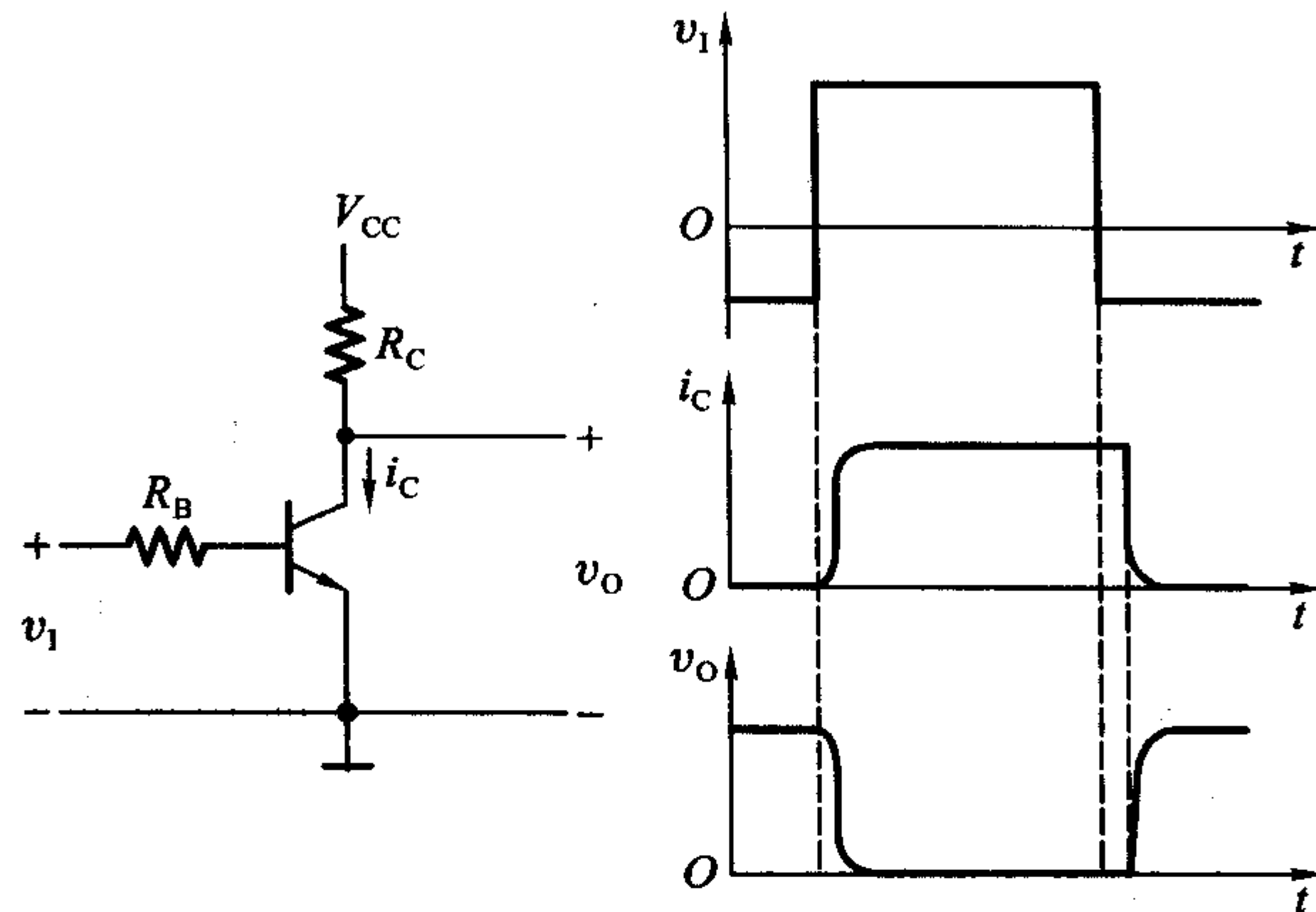


图 3.5.6 双极型三极管的动态开关特性

六、三极管反相器

仔细观察一下图 3.5.3 中给出的三极管开关电路即可发现,当输入为高电平时输出为低电平,而输入为低电平时输出为高电平。因此,输出与输入的电平之间是反相关系,它实际上就是一个反相器(非门)。

在一些实用的反相器电路中,为了保证在输入低电平时三极管可靠地截止,常将电路接成图 3.5.7 所示的形式。由于接入了电阻 R_2 和负电源 V_{EE} ,即使输入的低电平信号稍大于零,也能使三极管的基极为负电位,从而使三极管能可靠地截止,输出为高电平。

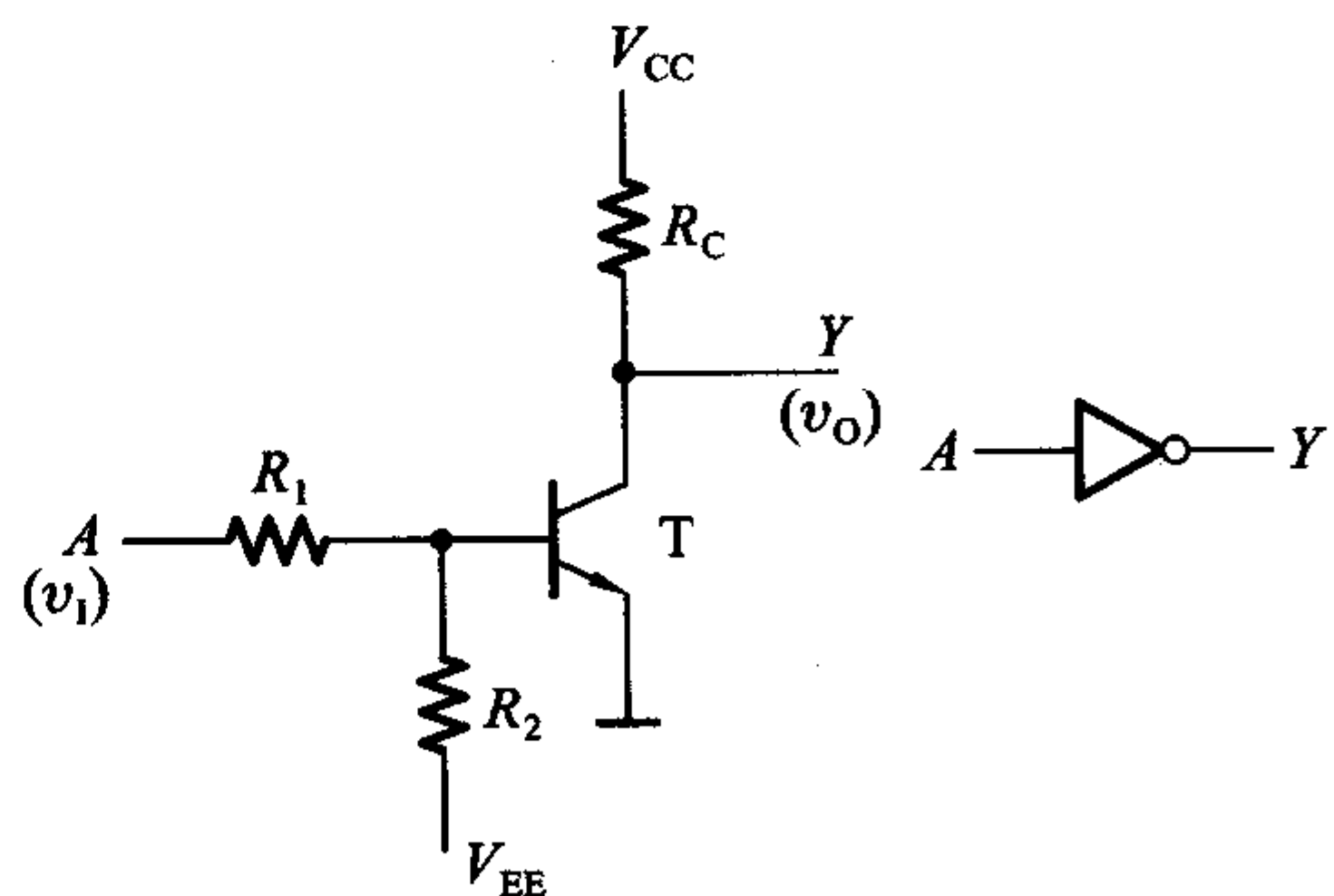


图 3.5.7 三极管反相器

当输入信号为高电平时,应保证三极管工作在深度饱和状态,以使输出电平接近于零。为此,电路参数的配合必须合适,保证提供给三极管的基极电流大于

深度饱和的基极电流,即 $I_B > I_{BS}$ 。

【例 3.5.1】 在图 3.5.7 所示的反相器电路中,若 $V_{CC} = 5V$, $V_{EE} = -8V$, $R_C = 1k\Omega$, $R_1 = 3.3k\Omega$, $R_2 = 10k\Omega$, 三极管的电流放大系数 $\beta = 20$, 饱和压降 $V_{CE(sat)} = 0.1V$, 饱和导通内阻 $R_{CE(sat)} = 20\Omega$, 输入的高、低电平分别为 $V_{IH} = 5V$ 、 $V_{IL} = 0V$, 试计算输入高、低电平时对应的输出电平, 并说明电路参数的设计是否合理。

解: 首先利用戴维宁定理将发射结的外接电路化简成由等效电压源 V_B 和等效内阻 R_B 串联的单回路, 如图 3.5.8 所示。其中 V_B 为 b-e 两端的开路电压, R_B 为将电压源短路时求出的等效电阻。据此得到

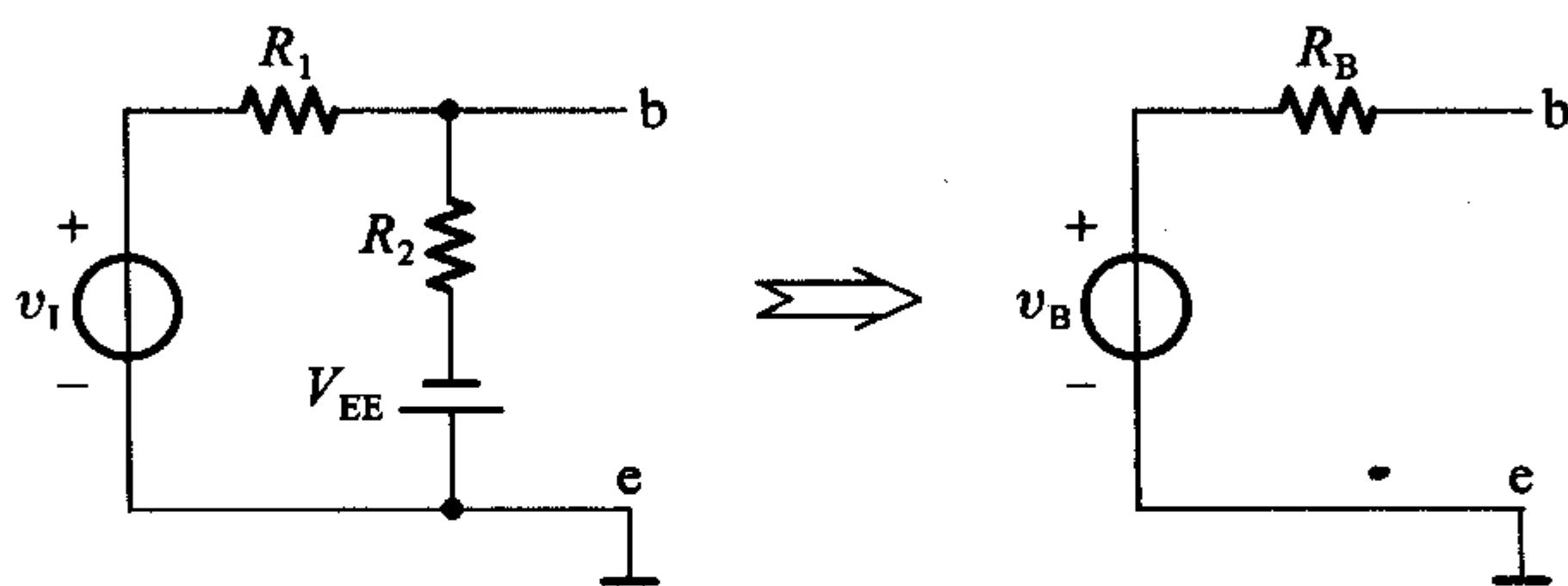


图 3.5.8 图 3.5.7 电路的化简

$$v_B = v_1 - \frac{v_1 - V_{EE}}{R_1 + R_2} R_1 = \left(v_1 - \frac{v_1 + 8}{13.3} \times 3.3 \right) V \quad (3.5.5)$$

$$R_B = \frac{R_1 \cdot R_2}{R_1 + R_2} = \frac{3.3 \times 10}{3.3 + 10} k\Omega = 2.5 k\Omega$$

当 $v_1 = V_{IL} = 0V$ 时, 由式(3.5.5)得到

$$v_B = \left(0 - \frac{8}{13.3} \times 3.3 \right) V = -2.0V$$

这时加在 b-e 结上的是反向电压, 所以三极管截止, $i_C = 0$, $v_O = V_{CC} = 5V$ 。

当 $v_1 = V_{IH} = 5V$ 时, 由式(3.5.5)可知

$$v_B = \left(5 - \frac{5 + 8}{13.3} \times 3.3 \right) V = 1.8V$$

如果采用折线化近似的输入特性, 即认为 $v_{BE} < 0.7V$ 时 $i_B = 0$; $v_{BE} > 0.7V$ 时 b-e 结导通, 导通后 b-e 结的压降维持在 $0.7V$ 基本不变, 则可近似求得 i_B 值为

$$i_B = \frac{v_B - V_{BE}}{R_B} = \frac{1.8 - 0.7}{2.5 \times 10^3} A = 0.44 mA$$

又根据式(3.5.3)知, 深度饱和时三极管的基极电流为

$$I_{BS} = \frac{V_{CC} - V_{CE(sat)}}{\beta(R_C + R_{CE(sat)})} = \frac{5 - 0.1}{20 \times 1 \times 10^3} \text{ A} = 0.25 \text{ mA}$$

可见,满足 $i_B > I_{BS}$,故三极管处于深度饱和状态,输出电压 $v_O = V_{CE(sat)} \approx 0$ 。

因此,电路参数的设计是合理的。

复习思考题

R3.5.1 三极管工作在放大区、截止区、饱和区的条件是什么?三个区的工作特性各有何特点?

3.5.2 TTL 反相器的电路结构和工作原理

一、电路结构

反相器是 TTL 集成门电路中电路结构最简单的一种。图 3.5.9 中给出了 74 系列 TTL 反相器的典型电路。因为这种类型电路的输入端和输出端均为三极管结构,所以称为三极管 - 三极管逻辑电路 (Transistor - Transistor Logic),简称 TTL 电路。

图 3.5.9 所示电路由三部分组成: T_1 、 R_1 和 D_1 组成的输入级, T_2 、 R_2 和 R_3 组成的倒相级, T_4 、 T_5 、 D_2 和 R_4 组成的输出级。

设电源电压 $V_{CC} = 5\text{V}$, 输入信号的高、低电平分别为 $V_{IH} = 3.4\text{V}$, $V_{IL} = 0.2\text{V}$ 。PN 结的伏安特性可以用折线化的等效电路代替,并认为开启电压 V_{ON} 为 0.7V 。

由图 3.5.9 可见,当 $v_1 = V_{IL}$ 时, T_1 的发射结必然导通,导通后 T_1 的基极电位被钳在 $v_{B1} = V_{IL} + V_{ON} = 0.9\text{V}$ 。因此, T_2 的发射结不会导通。由于 T_1 的集电极回路电阻是 R_2 和 T_2 的 b - c 结反向电阻之和,阻值非常大,因而 T_1 工作在深度饱和状态,使 $V_{CE(sat)} \approx 0$ 。这时 T_1 的集电极电流极小,在定量计算时可略而不计。 T_2 截止后 v_{C2} 为高电平,而 v_{E2} 为低电平,从而使 T_4 导通、 T_5 截止,输出为高电平 V_{OH} 。

当 $v_1 = V_{IH}$ 时,如果不考虑 T_2 的存在,则应有 $v_{B1} = V_{IH} + V_{ON} = 4.1\text{V}$ 。显然,在存在 T_2 和 T_5 的情况下, T_2 和 T_5 的发射结必然同时导通。而一旦 T_2 和 T_5 导通之后, v_{B1} 便被钳在了 2.1V ,所以 v_{B1} 在实际上不可能等于 4.1V ,只能是 2.1V 左右。 T_2 导通使 v_{C2} 降低而 v_{E2} 升高,导致 T_4 截止、 T_5 导通,输出变为低电平 V_{OL} 。可见,输出和输入之间是反相关系,即 $Y = A'$ 。

由于 T_2 集电极输出的电压信号和发射极输出的电压信号变化方向相反,所

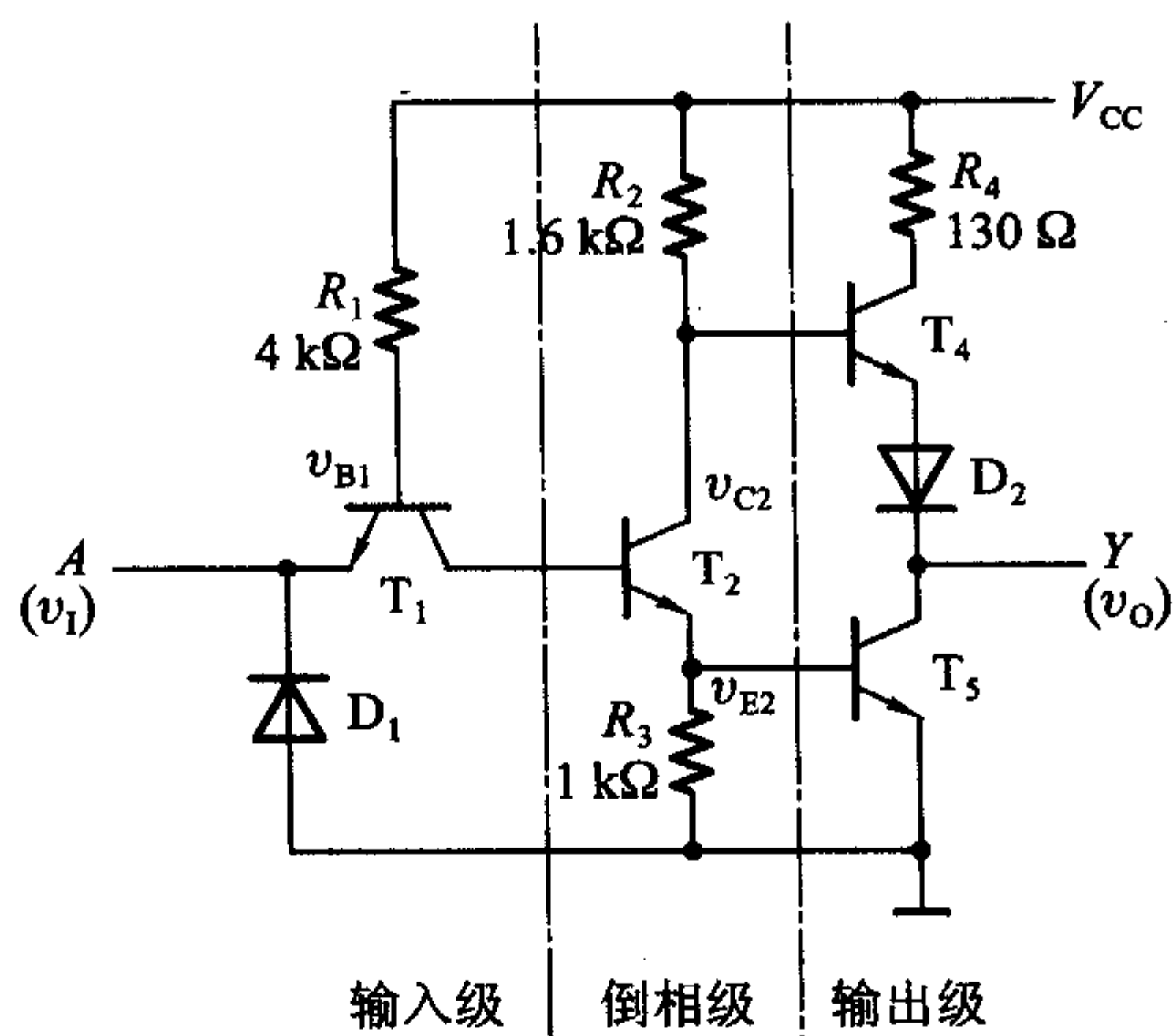


图 3.5.9 TTL 反相器的典型电路

以将这一级称为倒相级。输出级的工作特点是在稳定状态下 T_4 和 T_5 总是一个导通而另一个截止,这就有效地降低了输出级的静态功耗并提高了驱动负载的能力。通常将这种形式的电路称为推拉式(push-pull)电路或图腾柱(totem-pole)输出电路。为确保 T_5 饱和导通时 T_4 可靠地截止,又在 T_4 的发射极下面串进了二极管 D_2 。

D_1 是输入端钳位二极管,它既可以抑制输入端可能出现的负极性干扰脉冲,又可以防止输入电压为负时 T_1 的发射极电流过大,起到保护作用。这个二极管允许通过的最大电流约为 20 mA。

二、电压传输特性

如果把图 3.5.9 所示反相器电路输出电压随输入电压的变化用曲线描绘出来,就得到了图 3.5.10 所示的电压传输特性。

在曲线的 AB 段,因为 $v_i < 0.6\text{V}$,所以 $v_{B1} < 1.3\text{V}$, T_2 和 T_5 截止而 T_4 导通,故输出为高电平

$$V_{OH} = V_{CC} - v_{R2} - v_{BE4} - v_{D2} \approx 3.4\text{V}$$

我们将这一段称为特性曲线的截止区。

在 BC 段里,由于 $v_i > 0.7\text{V}$ 但低于 1.3V ,所以 T_2 导通而 T_5 依旧截止。这时 T_2 工作在放大区,随着 v_i 的升高 v_{C2} 和 v_o 线性地下降。这一段称为特性曲线的线性区。

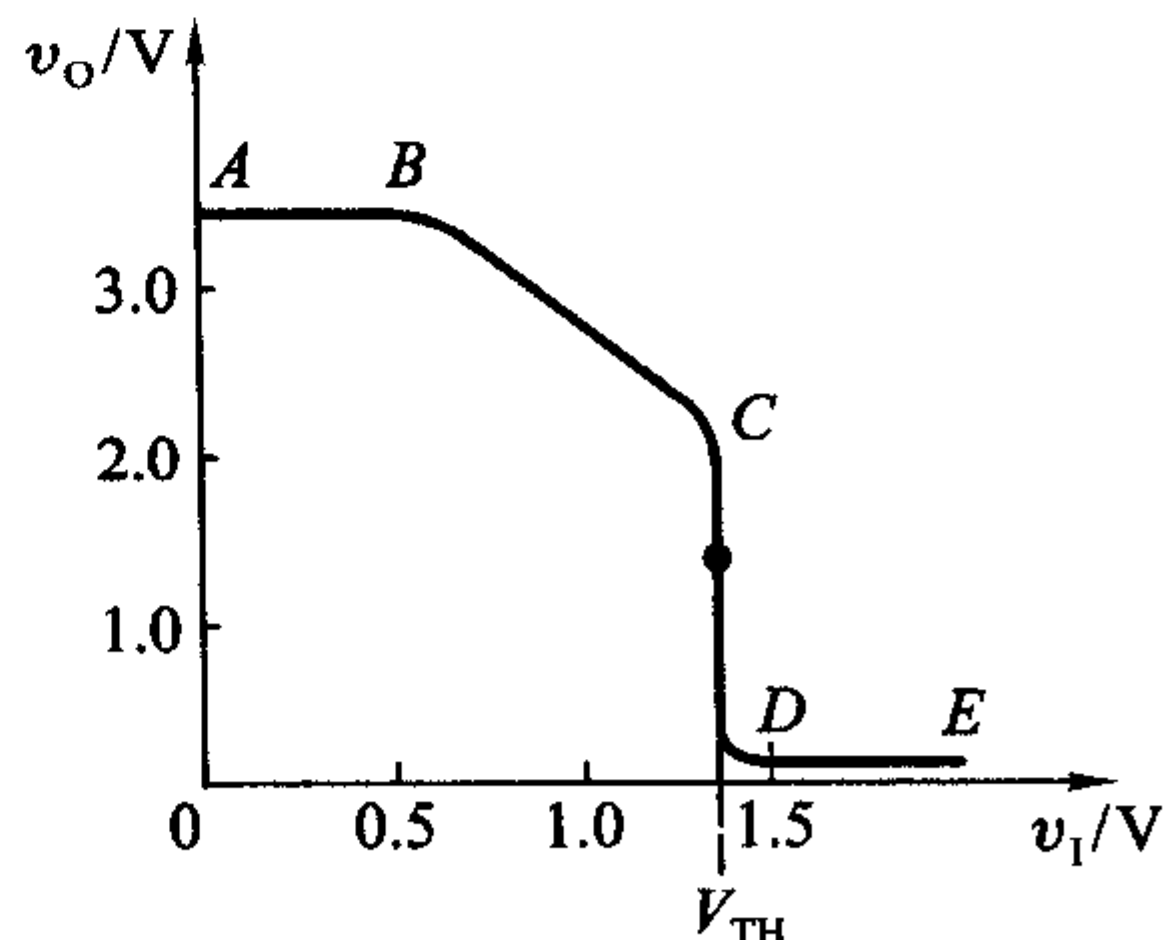


图 3.5.10 TTL 反相器的电压传输特性

当输入电压上升到 1.4 V 左右时, v_{B1} 约为 2.1 V, 这时 T_2 和 T_5 将同时导通, T_4 截止, 输出电位急剧地下降为低电平, 这就是称为转折区的 CD 段工作情况。转折区中点对应的输入电压称为阈值电压或门槛电压, 用 V_{TH} 表示。

此后 v_1 继续升高时 v_o 不再变化, 进入特性曲线的 DE 段。 DE 段称为特性曲线的饱和区。

三、输入端噪声容限

从电压传输特性上可以看到, 当输入信号偏离正常的低电平 (0.2 V) 而升高时, 输出的高电平并不立刻改变。同样, 当输入信号偏离正常的高电平 (3.4 V) 而降低时, 输出的低电平也不会马上改变。因此, 和 CMOS 反相器类似, 同样也存在一个允许的噪声容限, 即保证输出高、低电平基本不变 (或者说变化的大小不超过允许限度) 的条件下, 允许输入电平有一定的波动范围。

噪声容限的定义方法也和 CMOS 反相器一样。由式 (3.3.3) 和式 (3.3.4) 知, 输入为高电平和低电平时的噪声容限为

$$V_{NH} = V_{OH(\min)} - V_{IH(\min)}$$

$$V_{NL} = V_{IL(\max)} - V_{OL(\max)}$$

74 系列门电路的典型参数为 $V_{OH(\min)} = 2.4 \text{ V}$, $V_{OL(\max)} = 0.4 \text{ V}$, $V_{IH(\min)} = 2.0 \text{ V}$, $V_{IL(\max)} = 0.8 \text{ V}$, 故得到 $V_{NH} = 0.4 \text{ V}$, $V_{NL} = 0.4 \text{ V}$ 。

复习思考题

R3.5.2 为什么 74 系列 TTL 反相器的电压传输特性上有一个线性区?

3.5.3 TTL 反相器的静态输入特性和输出特性

一、输入特性

在图 3.5.9 给出的 TTL 反相器电路中, 如果仅仅考虑输入信号是高电平和低电平而不是某一个中间值的情况, 则可忽略 T_2 和 T_5 的 $b-c$ 结反向电流以及 R_3 对 T_5 基极回路的影响, 将输入端的等效电路画成如图 3.5.11 所示的形式。

当 $V_{CC} = 5 \text{ V}$, $v_1 = V_{IL} = 0.2 \text{ V}$ 时, 输入低电平电流为

$$I_{IL} = -\frac{V_{CC} - v_{BE1} - V_{IL}}{R_1} \approx -1 \text{ mA} \quad (3.5.6)$$

$v_1 = 0$ 时的输入电流称为输入短路电流 I_{IS} 。显然, I_{IS} 的数值比 I_{IL} 的数值要略大一点。在做近似分析计算时, 经常用手册上给出的 I_{IS} 近似代替 I_{IL} 使用。

当 $v_1 = V_{IH} = 3.4 \text{ V}$ 时, T_1 管处于 $v_{BC} > 0$ 、 $v_{BE} < 0$ 的状态。在这种工作状态

下,相当于把原来的集电极 c_1 当作发射极使用,而把原来的发射极 e_1 当作集电极使用了。因此称这种状态为倒置状态。倒置状态下三极管的电流放大系数 β_i 极小(在 0.01 以下),如果近似地认为 $\beta_i = 0$,则这时的输入电流只是 be 结的反向电流,所以高电平输入电流 I_{IH} 很小。74 系列门电路每个输入端的 I_{IH} 值在 $40 \mu\text{A}$ 以下。

根据图 3.5.11 的等效电路可以画出输入电流随输入电压变化的曲线——输入特性曲线,如图 3.5.12 所示。

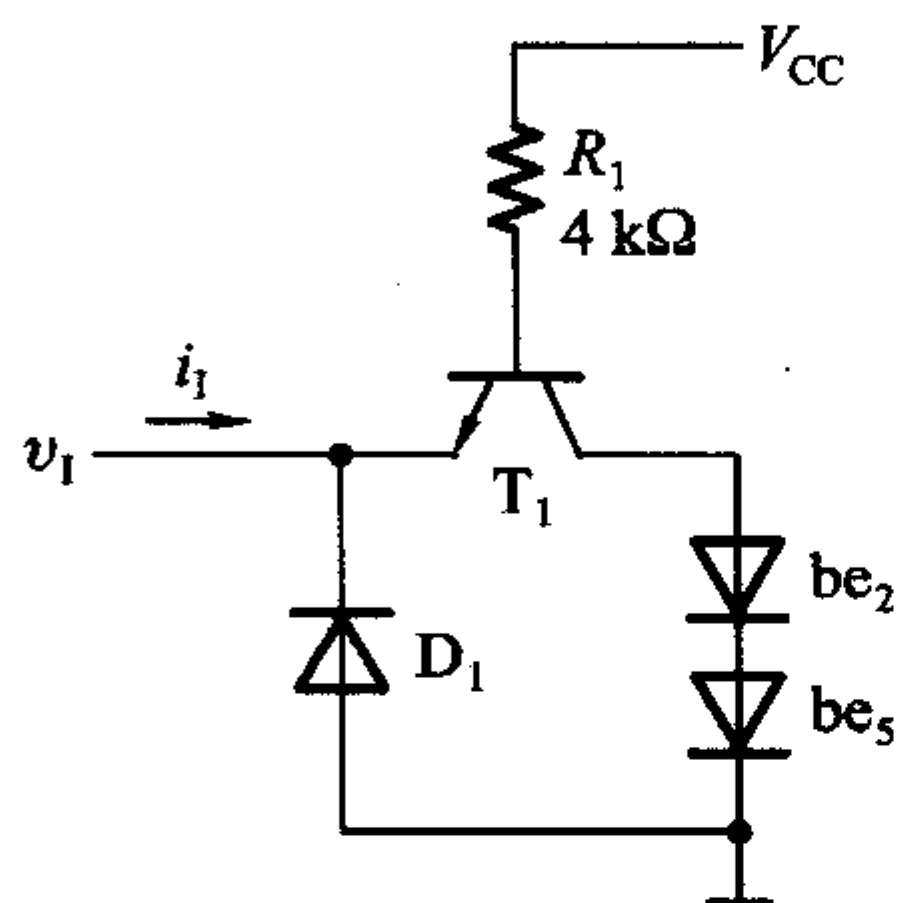


图 3.5.11 TTL 反相器的输入端等效电路

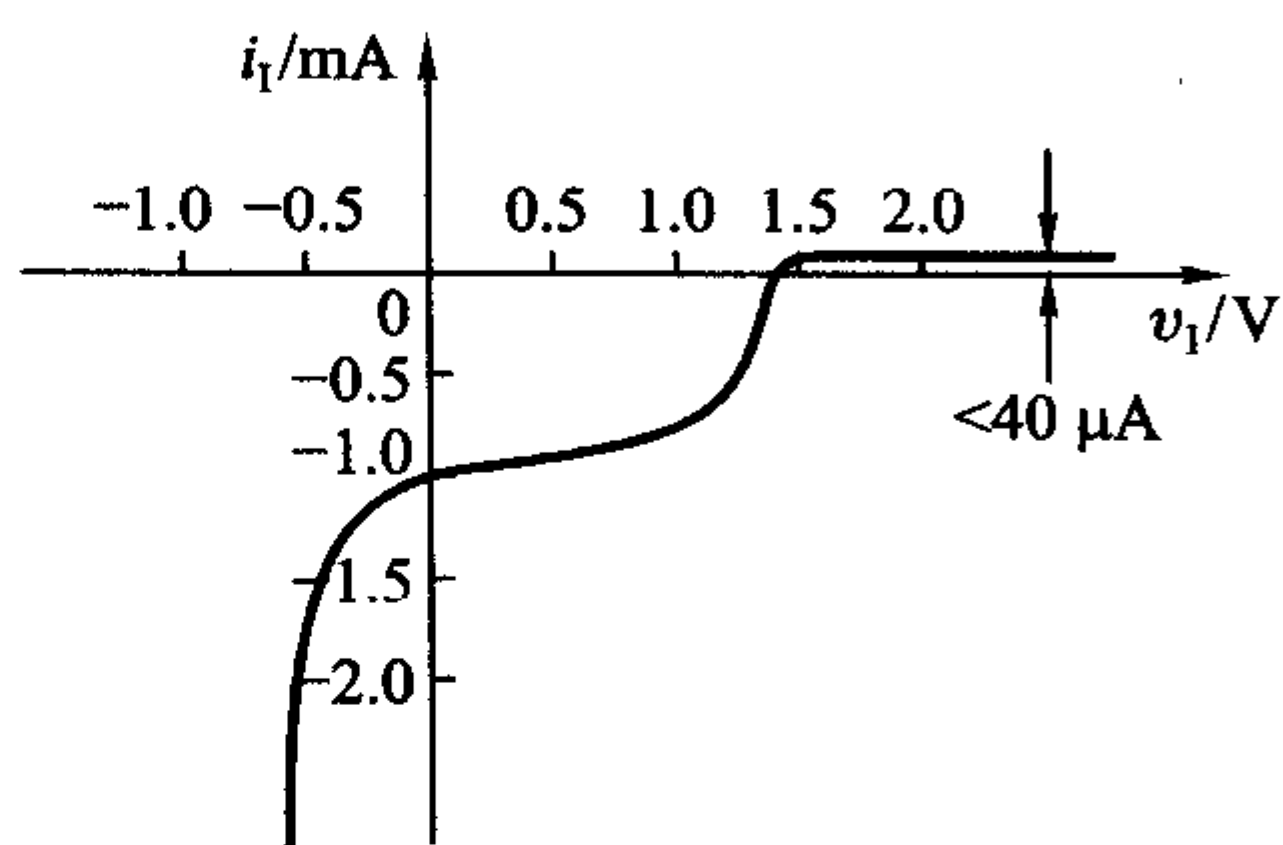


图 3.5.12 TTL 反相器的输入特性

输入电压介于高、低电平之间的情况要复杂一些,但考虑到这种情况通常只发生在输入信号电平转换的暂短过程中,所以就不做详细的分析了。

二、输出特性

1. 高电平输出特性

前面已经讲过,当 $v_o = V_{OH}$ 时,图 3.5.9 电路中的 T_4 和 D_2 导通, T_5 截止,输出端的等效电路可以画成图 3.5.13 所示的形式。由图可见,这时 T_4 工作在射极输出状态,电路的输出电阻很小。在负载电流较小的范围内,负载电流的变化对 V_{OH} 的影响很小。

随着负载电流 i_L 绝对值的增加, R_4 上的压降也随之加大,最终将使 T_4 的 b-c 结变为正向偏置, T_4 进入饱和状态。这时 T_4 将失去射极跟随功能,因而 V_{OH} 随 i_L 绝对值的增加几乎线性地下降。图 3.5.14 给出了 74 系列门电路在输出为高电平时的输出特性曲线。从曲线上可见,在 $|i_L| < 5 \text{ mA}$ 的范围内 V_{OH} 变化很小。当 $|i_L| > 5 \text{ mA}$ 以后,随着 i_L 绝对值的增加 V_{OH} 下降较快。

由于受到功耗的限制,所以手册上给出的高电平输出电流的最大值要比 5 mA 小得多。74 系列门电路的运用条件规定,输出为高电平时,最大负载电流不能超过 0.4 mA 。如果 $V_{CC} = 5 \text{ V}$, $V_{OH} = 2.4 \text{ V}$,那么当 $I_{OH} = -0.4 \text{ mA}$ 时门电路内部消耗的功率已达到 1 mW 。

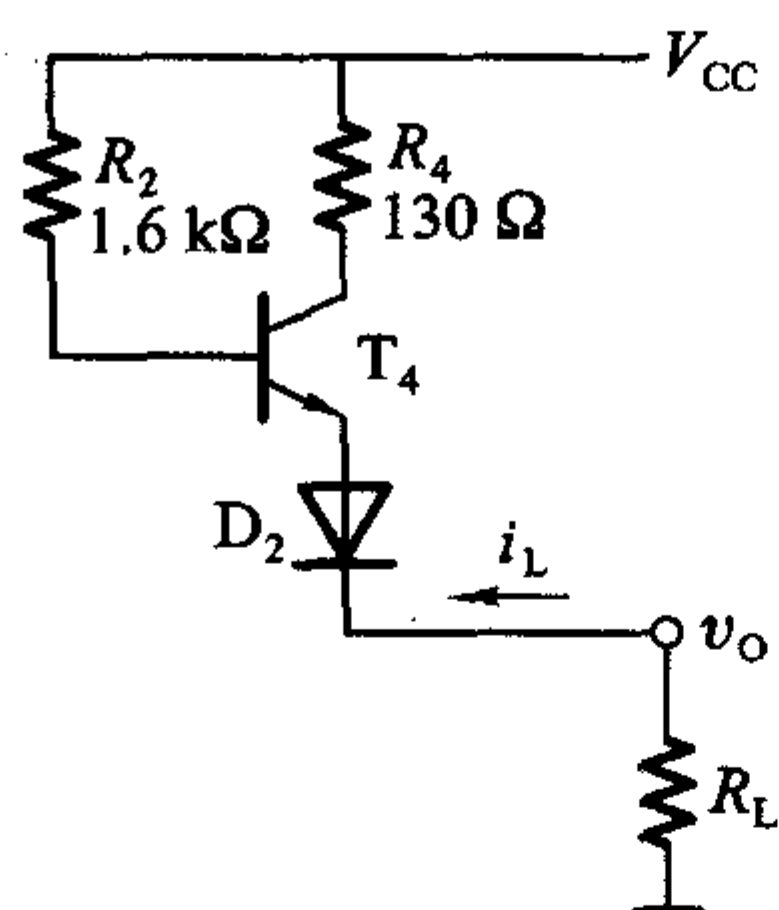


图 3.5.13 TTL 反相器高电平输出等效电路

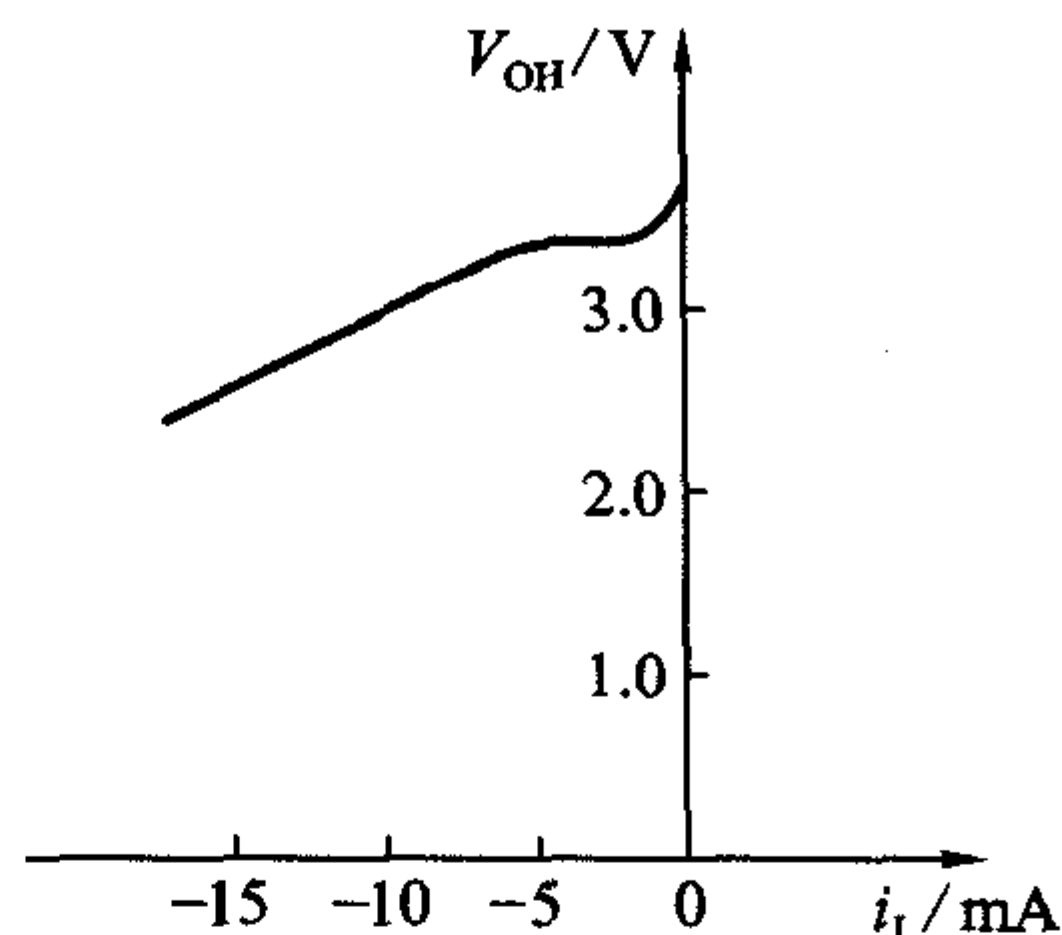


图 3.5.14 TTL 反相器高电平输出特性

2. 低电平输出特性

当输出为低电平时,门电路输出级的 T_5 管饱和导通而 T_4 管截止,输出端的等效电路如图 3.5.15 所示。由于 T_5 饱和导通时 $c-e$ 间的饱和导通内阻很小(通常在 $10\ \Omega$ 以内),饱和导通压降很低(通常约 $0.1\ \text{V}$),所以负载电流 i_L 增加时输出的低电平 V_{OL} 仅稍有升高。图 3.5.16 是低电平输出特性曲线,可以看出, V_{OL} 与 i_L 的关系在较大的范围里基本呈线性。

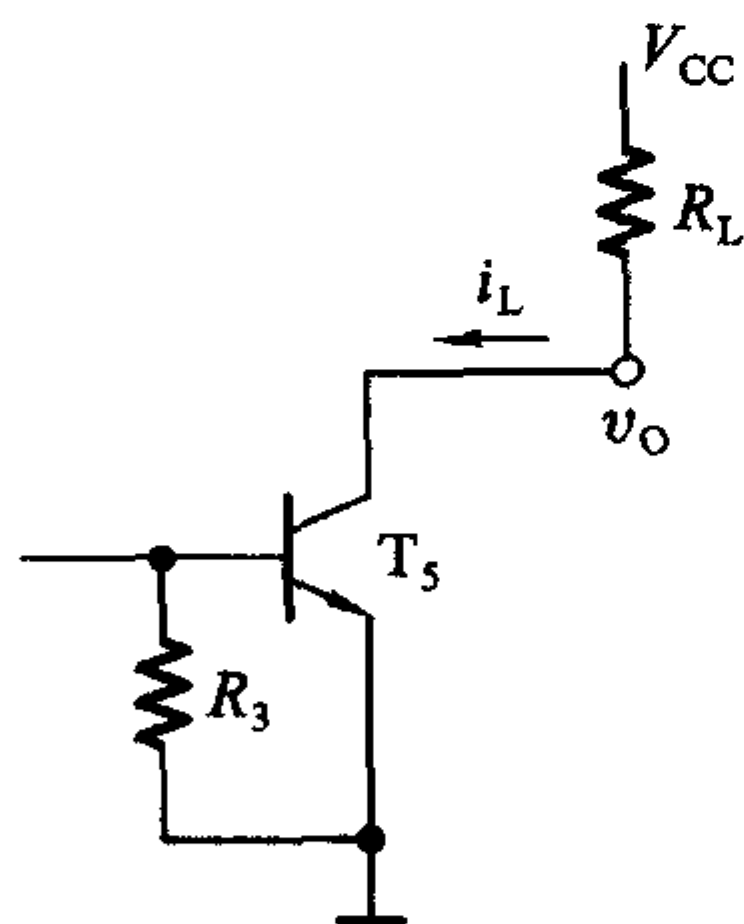


图 3.5.15 TTL 反相器低电平输出等效电路

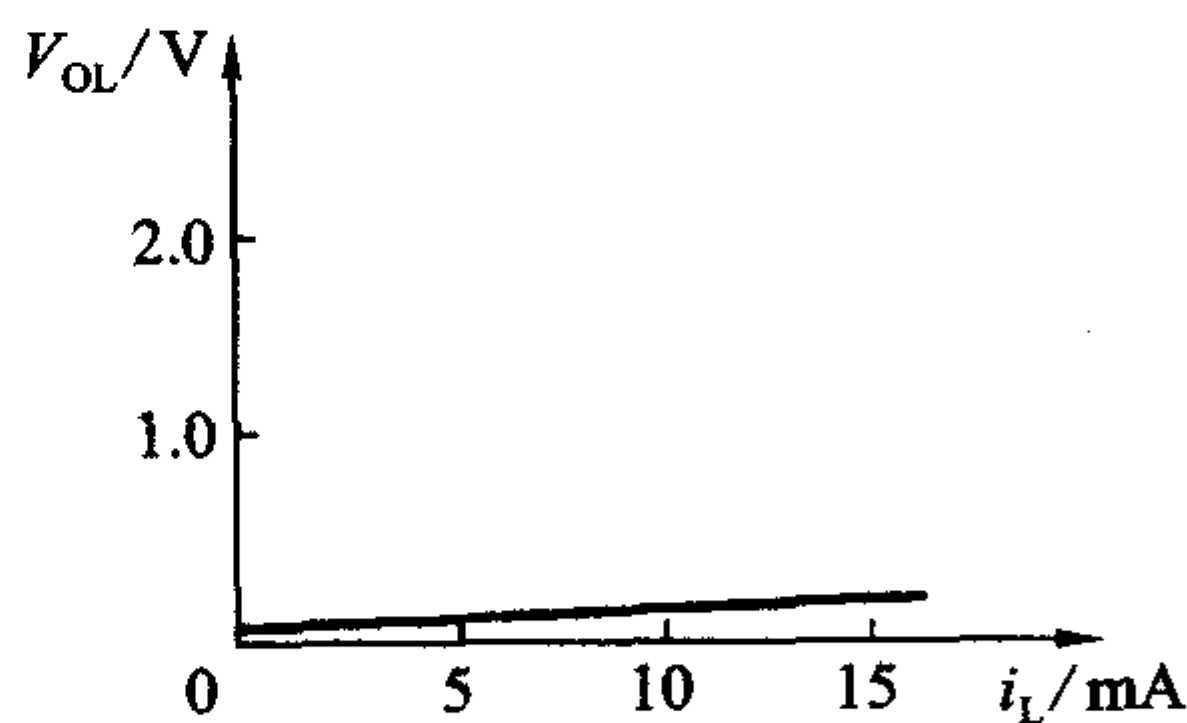


图 3.5.16 TTL 反相器低电平输出特性

【例 3.5.2】 在图 3.5.17 所示的电路中,试计算门 G_1 最多可以驱动多少个同样的门电路负载。这些门电路的输入特性和输出特性分别由图 3.5.12、图 3.5.14 和图 3.5.16 给出。要求 G_1 输出的高、低电平满足 $V_{OH} \geq 3.2\ \text{V}$, $V_{OL} \leq 0.2\ \text{V}$ 。

解: 首先计算保证 $V_{OL} \leq 0.2\ \text{V}$ 时可以驱动的门电路数目 N_1 。

由图 3.5.16 所示低电平输出特性上查到, $V_{OL} = 0.2\ \text{V}$ 时的负载电流 $i_L =$

16 mA。这时 G_1 的负载电流是所有负载门的输入电流之和。由图3.5.12所示的输入特性上又可查到,当 $v_1 = 0.2$ V 时每个门的输入电流为 $i_1 = -1$ mA,于是得到电流绝对值间的关系

$$N_1 |i_1| \leq i_L$$

即

$$N_1 \leq \frac{i_L}{|i_1|} = \frac{16}{1} = 16$$

N_1 即为可以驱动负载的个数。

其次,再计算保证 $V_{OH} \geq 3.2$ V 时能驱动的负载门数目 N_2 。由图 3.5.14 所示高电平输出特性上查到, $V_{OH} = 3.2$ V 时,对应的 i_L 为 -7.5 mA。但手册上同时又规定 $|I_{OH}| < 0.4$ mA,故应取 $|i_L| \leq 0.4$ mA 计算。由图 3.5.12 所示的输入特性可知,

$$N_2 I_{IH} \leq |i_L|$$

即

$$N_2 \leq \frac{|i_L|}{I_{IH}} = \frac{0.4}{0.04} = 10$$

综合以上两种情况可得出结论:在给定的输入、输出特性曲线下,74 系列的反相器可以驱动同类型反相器的最大数目是 $N = 10$ 。

从这个例子中还能看到,由于门电路无论在输出高电平还是输出低电平时均有一定的输出电阻,所以输出的高、低电平都要随负载电流的改变而发生变化。这种变化越小,说明门电路带负载的能力越强。有时也用输出电平的变化不超过某一规定值时允许的最大负载电流来定量表示门电路带负载能力的大小。

三、输入端负载特性

在具体使用门电路时,有时需要在输入端与地之间或者输入端与信号的低电平之间接入电阻 R_p ,如图 3.5.18 所示。

由图 3.5.18 可知,因为输入电流流过 R_p ,这就必然会在 R_p 上产生压降而形成输入端电位 v_1 。而且, R_p 越大 v_1 也越高。

图 3.5.19 所示的曲线给出了 v_1 随 R_p 变化的规律,即输入端负载特性。由图可知

$$v_1 = \frac{R_p}{R_1 + R_p} (V_{CC} - v_{BE1}) \quad (3.5.7)$$

上式表明,在 $R_p \ll R_1$ 的条件下, v_1 几乎与 R_p 成正比。但是当 v_1 上升到 1.4 V 以后, T_2 和 T_3 的发射结同时导通,将 v_{B1} 钳位在了 2.1V 左右,所以即使 R_p 再增大, v_1 也不会再升高了。这时 v_1 与 R_p 的关系也就不再遵守式(3.5.7)的关

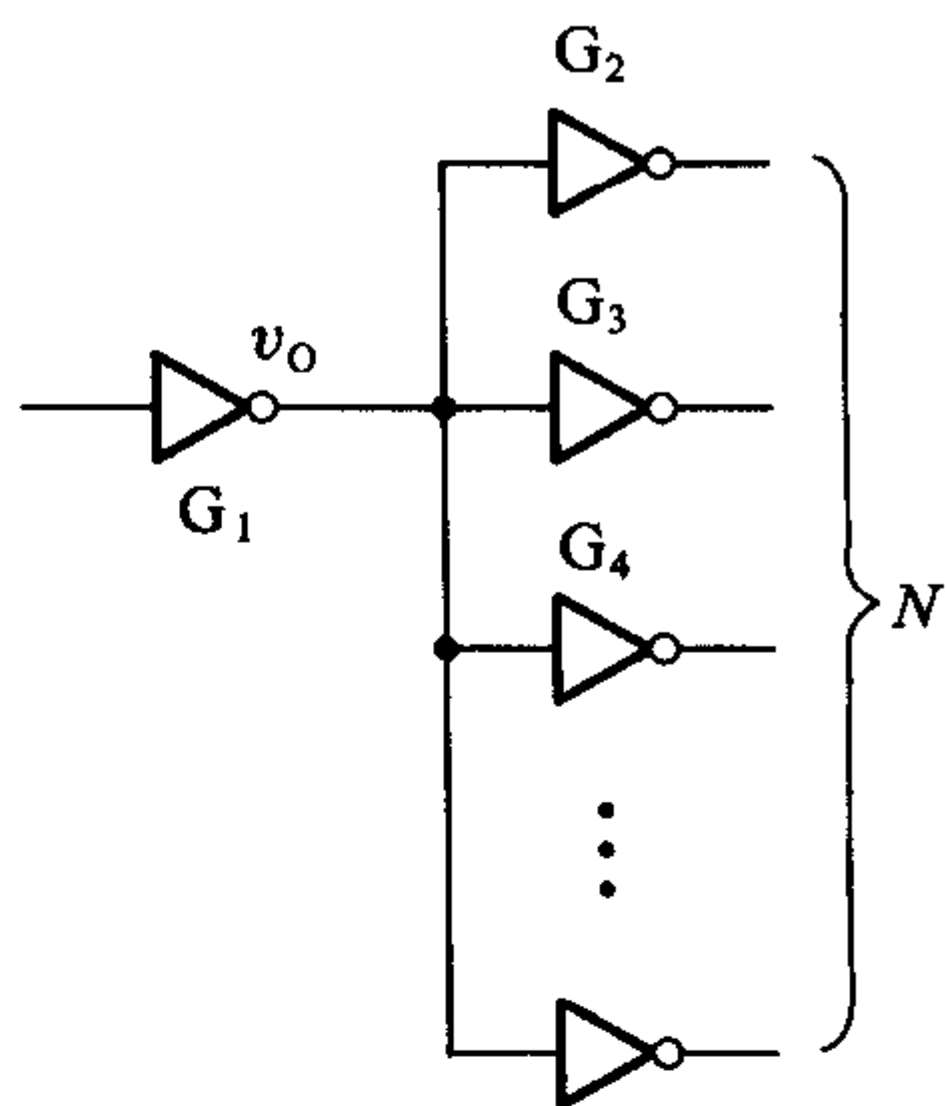


图 3.5.17 例 3.5.2 的电路

系,特性曲线趋近于 $v_1 = 1.4 \text{ V}$ 的一条水平线。

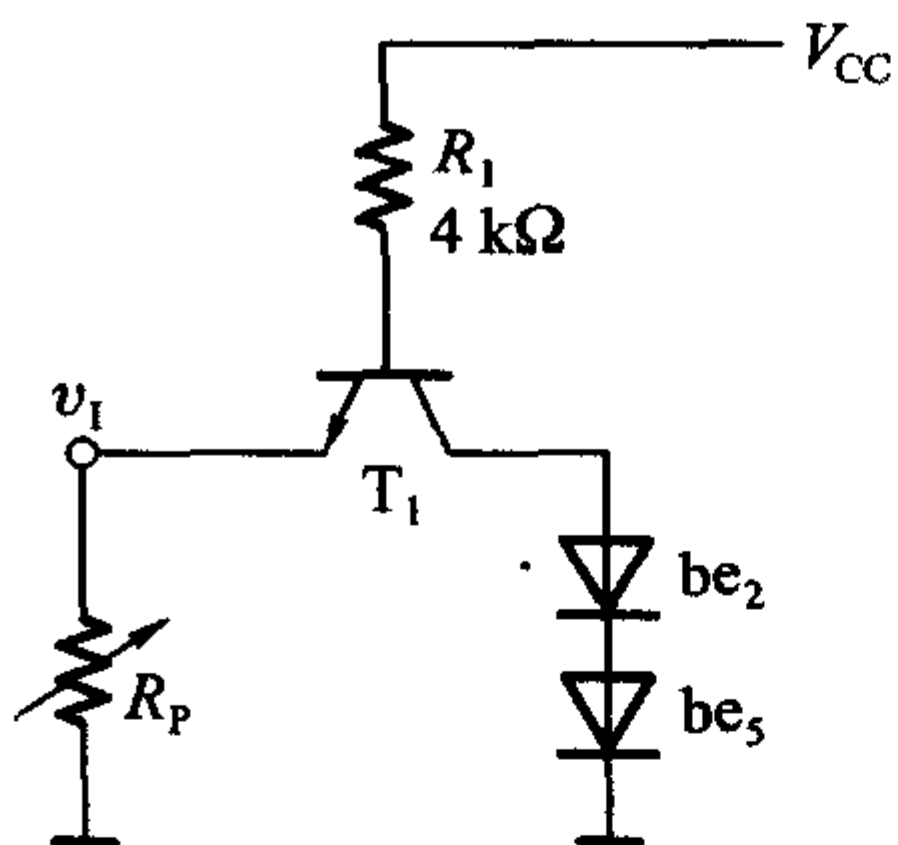


图 3.5.18 TTL 反相器输入端经电阻接地时的等效电路

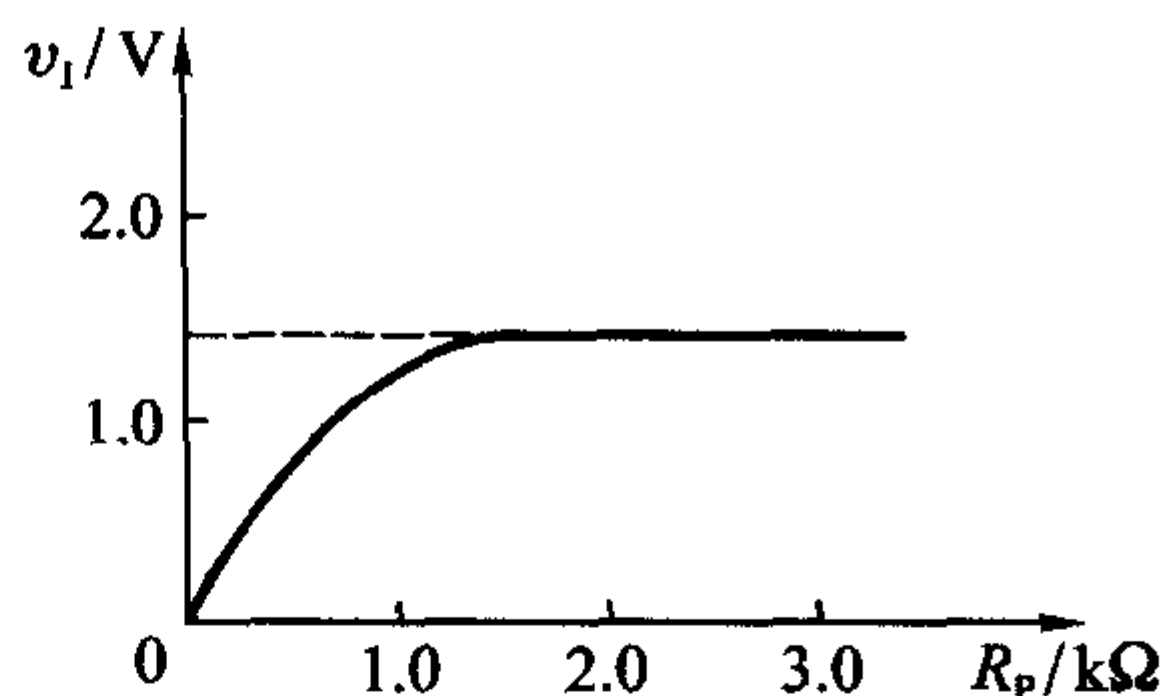


图 3.5.19 TTL 反相器输入端负载特性

【例 3.5.3】在图 3.5.20 所示的电路中,为保证门 G_1 输出的高、低电平能正确地传送到门 G_2 的输入端,要求 $v_{O1} = V_{OH}$ 时 $v_{I2} \geq V_{IH(\min)}$, $v_{O1} = V_{OL}$ 时 $v_{I2} \leq V_{IL(\max)}$, 试计算 R_p 的最大允许值是多少。已知 G_1 和 G_2 均为 74 系列反相器, $V_{CC} = 5 \text{ V}$, $V_{OH} = 3.4 \text{ V}$, $V_{OL} = 0.2 \text{ V}$, $V_{IH(\min)} = 2.0 \text{ V}$, $V_{IL(\max)} = 0.8 \text{ V}$ 。 G_1 和 G_2 的输入特性和输出特性如图 3.5.12 和图 3.5.14、图 3.5.16 所示。

解: 首先计算 $v_{O1} = V_{OH}$ 、 $v_{I2} \geq V_{IH(\min)}$ 时 R_p 的允许值。由图 3.5.20 可得

$$V_{OH} - I_{IH} R_p \geq V_{IH(\min)}$$

$$R_p \leq \frac{V_{OH} - V_{IH(\min)}}{I_{IH}} \quad (3.5.8)$$

从图 3.5.12 所示的输入特性曲线上查到 $v_1 = V_{IH} = 2.0 \text{ V}$ 时的输入电流 $I_{IH} = 0.04 \text{ mA}$, 代入式 (3.5.8) 得到

$$R_p \leq \frac{3.4 - 2.0}{0.04 \times 10^{-3}} \Omega = 35 \text{ k}\Omega$$

其次,再计算 $v_{O1} = V_{OL}$ 、 $v_{I2} \leq V_{IL(\max)}$ 时 R_p 的允许值。由图 3.5.18 可见,当 R_p 的接地端改接至 V_{OL} 时,应满足如下关系式

$$\frac{R_p}{R_1} \leq \frac{V_{IL(\max)} - V_{OL}}{V_{CC} - v_{BE1} - V_{IL(\max)}}$$

故得到

$$R_p \leq \frac{V_{IL(\max)} - V_{OL}}{V_{CC} - v_{BE1} - V_{IL(\max)}} \cdot R_1 \quad (3.5.9)$$

将给定参数代入上式后得出 $R_p \leq 0.69 \text{ k}\Omega$ 。

综合以上两种情况,应取 $R_p \leq 0.69 \text{ k}\Omega$ 。也就是说, G_1 和 G_2 之间串联的电

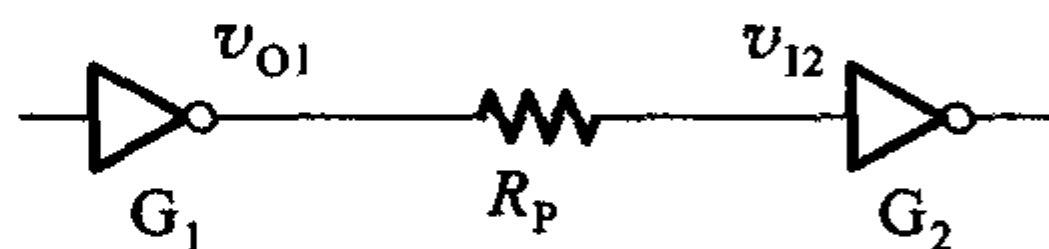


图 3.5.20 例 3.5.3 的电路

阻不应大于 $690\ \Omega$, 否则当 $v_{O1} = V_{OL}$ 时 v_{I2} 可能超过 $V_{IL(max)}$ 值。

复习思考题

R3.5.3 TTL 反相器空载(输出端开路)时的输出电压是否还是 $3.4\ \text{V}$ 左右? 为什么?

R3.5.4 TTL 反相器的输入端悬空时输入端电压 v_i 等于多少? 这时输出是高电平还是低电平?

3.5.4 TTL 反相器的动态特性

一、传输延迟时间

在 TTL 电路中, 由于二极管和三极管从导通变为截止或从截止变为导通都需要一定的时间, 而且还有二极管、三极管以及电阻、连接线等的寄生电容存在, 所以把理想的矩形电压信号加到 TTL 反相器的输入端时, 输出电压的波形不仅要比输入信号滞后, 而且波形的上升沿和下降沿也将变坏, 如图 3.5.21 所示。

像在 CMOS 电路中所做的一样, 我们将输出电压波形滞后于输入电压波形的时间称为传输延迟时间, 并且将输出电压由低电平跳变为高电平时的传输延迟时间记作 t_{PLH} , 将输出电压由高电平跳变为低电平时的传输延迟时间记作 t_{PHL} 。 t_{PLH} 和 t_{PHL} 的定义方法如图 3.5.21 所示。

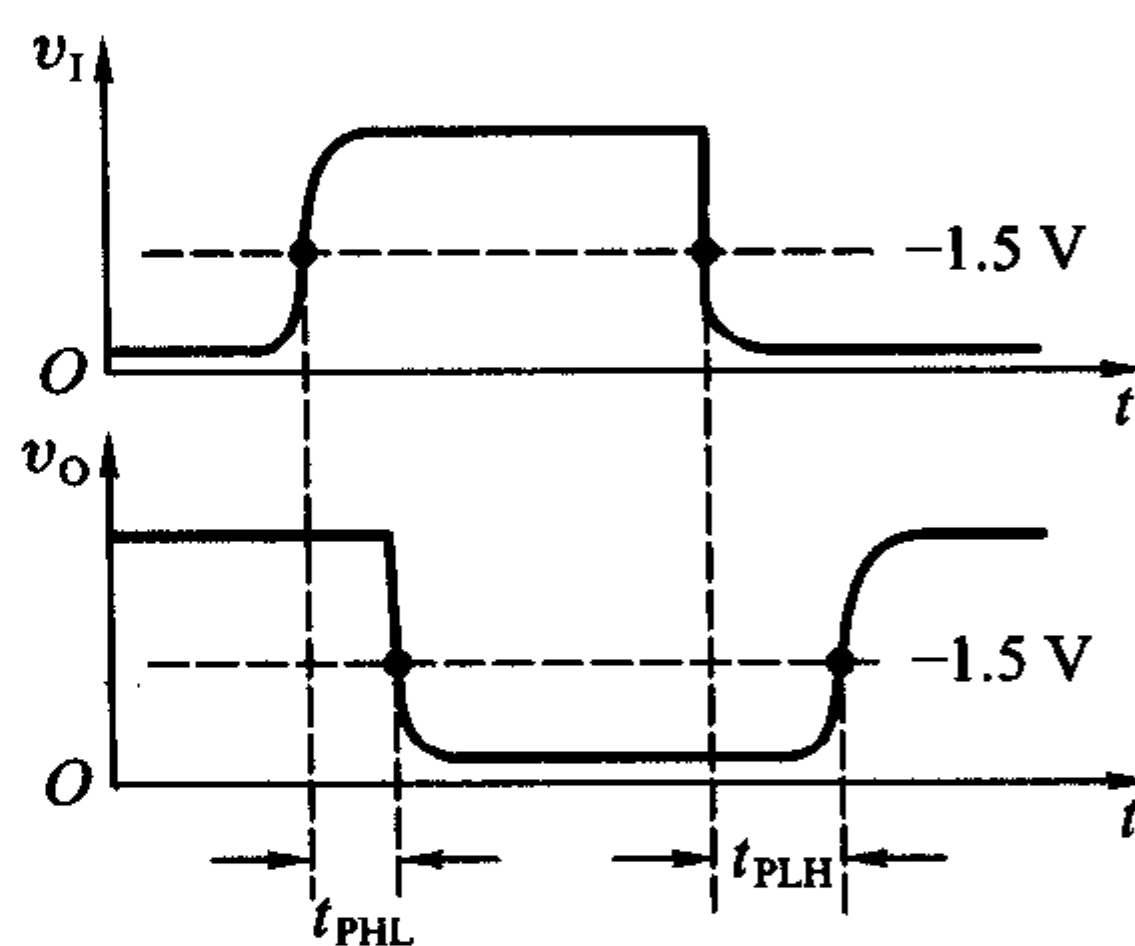


图 3.5.21 TTL 反相器的动态电压波形

在 74 系列 TTL 门电路中, 由于输出级的 T_3 管导通时工作在深度饱和状态, 所以它从导通转换为截止时(对应于输出由低电平跳变为高电平时)的开关时间较长, 致使 t_{PLH} 略大于 t_{PHL} 。

因为传输延迟时间和电路的许多分布参数有关, 不易准确计算, 所以 t_{PLH} 和 t_{PHL} 的数值最后都是通过实验方法测定的。这些参数可以从产品手册上查出。例如 TI 公司生产的六反相器 SN7404 的典型参数为 $t_{PHL} = 8\ \text{ns}$, 而 $t_{PLH} = 12\ \text{ns}$ 。

二、交流噪声容限

和 CMOS 反相器一样, TTL 电路的交流噪声容限也大于直流噪声容限。这是由于 TTL 电路中存在三极管的开关时间和分布电容的充放电过程, 因而输入信号状态变化时必须有足够的变化幅度和作用时间才能使输出状态改变。在输