

Vincent 13713955850

应用说明



智能扫地机器人保护方案



供 GDT 气体放电管和 PESD/SESD 静电保护元件，此外，TE 公司还提供综合保护元件 2Pro 和 PolyZen，MHP，RTP 等众多产品。

TE Connectivity 有众多的 PolySwitch 型号可供用户选择，比如 radial-leaded、surface-mount 和 LVR 系列可复位电路保护元件，它们是专门用于防止商用和家用电器中使用的马达和变压器因过载、过热、堵转、零线故障和其它潜在因素导致的损坏的器件，以及电池上专用的 strap 封装可复位电路保护元件等。TE Connectivity 公司 radial-leaded、surface-mount 和 LVR 系列产品包括了多种额定值为 16V_{DC}、24V_{DC}、30V_{DC}、72V_{DC} 乃至 110V_{AC} 和 240V_{AC} 线电压等级产品，这些产品阻抗低、动作时间快、体积小并具备可复位功能，有助于电路设计者推出安全和可靠性良好的产品，并且减少了保修期内的修理费用。

与一次性使用的保险丝不同，PolySwitch 元件无需在发生故障后进行更换。在过电流状况排除以及供电断开后，电路将恢复至正常的运行条件。与双金属型断路器产品相比，PolySwitch 元件具有更高的灵活性、更长的使用期限以及更低的电磁干扰（EMI）。

一、引言

近些年随著计算机技术、人工智能技术、传感技术以及移动机器人技术的发展，很多智能系统开始运用到小家电中，其中有代表性的就是智能扫地机器人。自从美国 iRobot 在 2002 年推出全球第一款扫地机器人之后，扫地机器人开始风靡全球，全球包括中国的消费者都可以在打扫家庭卫生时享受到智能扫地机器人带给我们的愉悦轻松感。由于家庭清洁是智能扫地机器人独自完成的，在打扫卫生时可能并没有人来看管这些智能扫地机器人，碰到故障时机器人要能及时保护，同时在故障排除后能恢复正常工作。所以对于智能扫地机器人的生产厂家来说，产品的智能化固然重要，但是质量可靠的产品对于消费者而言更加重要。本文就是重点讨论智能扫地机器人的保护解决方案。

www.hxchip.com

三、智能扫地机器人介绍

智能扫地机器人利用了超声波测距的原理，通过向前进方向发射超声波脉冲，并接受相应的返回声波脉冲，对障碍物进行判断，通过 MCU 或者 DSP 为核心的控制器实现对超声发射和接受的控制，并在处理返回脉冲信号的基础上加以判断，从而选出一个优化的路径，通过驱动器驱动两个步进马达，带动驱动轮而实现行走功能。同时，由其自身携带的吸尘部件，对经过的地面进行吸尘清扫。

二、TE Connectivity 公司 PolySwitch 系列产品介绍

TE Connectivity 是全球最大的无源器件专业提供商，同时也是全球最大的电路保护器件专业供应商，它是高分子材料正温度系数电阻的发明者，其过流过压保护器件广泛应用于消费电子、IT、通信、工业、汽车等多个领域。在过流保护方面，TE 公司提供 PolySwitch 自恢复元件，在过压保护方面，TE 公司提

通常智能扫地机器人由移动机构、感知系统、控制系统、清扫系统以及电源系统五部分构成的复杂系统，移动机构是智能扫地机器人的主体，它决定了机器人的运动空间，家庭用的扫地机器人一般采用轮式机构。感知系统一般采用超声波传感器、接触和接近传感器、红外线传感器等来感知外部错综复杂的环境信息。控制系统是通过以上各种传感器的使用，得到机器人控制所需要的各种信号，这些信号被送到控制器，由控制器进



行存储、运算、处理，然后发出相应命令通过执行机构使智能扫地机器人的机械本体完成规定动作。清扫系统一般有主地刷、边刷和吸尘器，主地刷和边刷用于强力清扫地板上的吸附物，吸尘器吸取地板上较小的物体。电源系统是指智能扫地机器人的供电方式，由于扫地机器人是以自主方式工作的，因而所用的电源为采用随机身携带的蓄电池，这样不但可实现无人控制，而且工作时较灵活，一次充电可以连续工作几个小时。

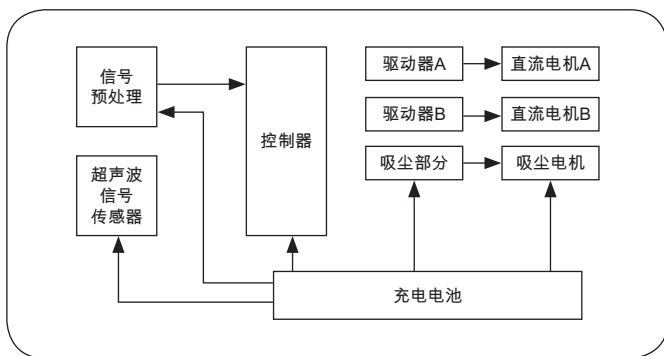


图1：智能扫地机器人的原理框图

其次确认 PolySwitch 元件阻值下限 R_{min} 。下图3为 PolySwitch 元件阻值下限 R_{min} 的计算流程。

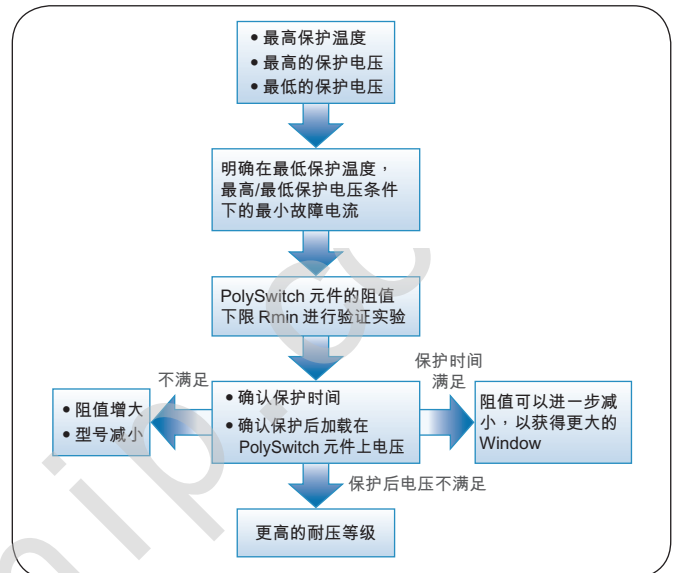


图3：PolySwitch 元件阻值下限 R_{min} 的计算流程

www.hxchip.com

最后确认 PolySwitch 元件的物理参数，比如元件的封装尺寸等是否满足要求。

四、PolySwitch 元件选型的一般流程

下面首先介绍一下 PolySwitch 元件选型的一般流程。首先确认 PolySwitch 元件的阻值上限 R_{1max} 。下图2为 PolySwitch 元件阻值上限 R_{1max} 的计算流程。

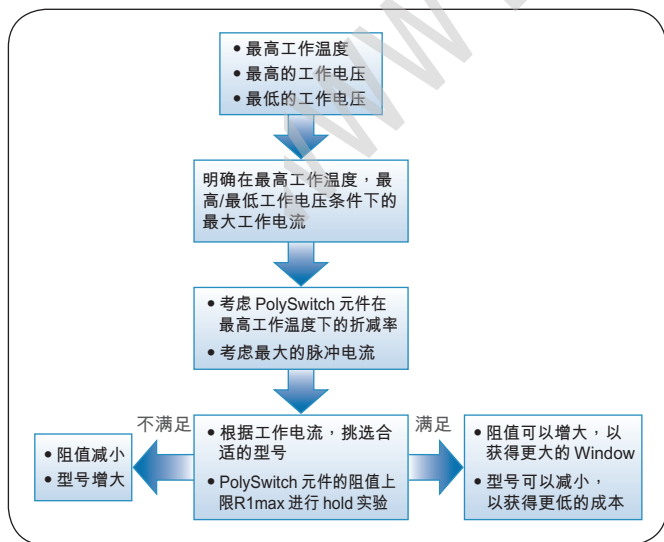


图2：PolySwitch 元件阻值上限 R_{1max} 的计算流程

五、智能扫地机器人马达堵转保护

本文主要讨论智能扫地机器人的马达堵转保护解决方案，由于在使用地面清洁功能时，由于地面物品的不可预测性，比如地面上有一些异物，比如头发以及线绳等，扫地机器人在行走的过程中往往会被这些异物缠住而发生马达堵转。马达堵转是指异物将马达轴承固定不使其转动，这时电压还加在马达的两端，这时候的电流就是堵转电流，一般的马达设计时都是不允许发生堵转的，因为马达发生堵转之后马达线圈的温度会急剧上升，温度超过线圈的最高温度之后，时间稍长就会烧坏马达，这即增加了消费者的不便，也增加了生产者的维修成本。所以在智能扫地机器人中增加马达保护装置是必不可少的，而且是在堵转消除后能自动恢复的保护方案，基于以上原因，TE Connectivity 公司的可恢复电阻 PolySwitch 元件是一个较完善的方案。

Vincent 13713955850

应用说明



关于马达的堵转保护，在 IEC/EN60950 信息技术设备的安全性一般要求 5.3.2 子条款里面，就有关于马达保护的描述。在 UL1017 真空吸尘器、鼓风机及家用地板清洁类产品的安规要求里，子条款 4.8.3.1 也有马达过载保护的详细描述，另外在 EN 60335-1 家用电器及类似电器的安全一般性要求里，也有类似的保护描述。

智能扫地机器人有左右二个行走轮，每个轮子都装有马达和光电传感器，他们接受控制系统的控制信号，并反馈给控制系统运动信息。智能扫地机器人的清扫系统部分，包括主地刷马达驱动的主地刷清扫装置，以及边刷马达驱动的边刷清扫装置，以及一个吸尘装置。这样在智能扫地机器人里分别会有两个驱动轮马达、一个主地刷马达、一个边刷马达以及一个吸尘马达共 5 个马达。

下面以某智能扫地机器人的行走轮为例来分析马达的堵转保护问题。

设计时要求如下：行走轮马达的最大工作电流为 0.3A，扫地机器人的 PCB 周围环境最高温度为 70°C，最高温度为 50°C，锂电池的最高电压为 22.5V，客户需要表面贴装的保护元件来保护马达，马达的保护时间要在 10S 以内。

首先可以考虑 TE Connectivity 公司的 miniSMDC050F PolySwitch 元件，参考该公司的产品说明书，它可以承受的最大电压为

24V，它在 50°C 温度下能 hold 的电流为 0.43A，完全可以满足 50°C 最高温度下 0.3A 电流承受的要求。

然后在 10°C 环境温度下测试马达在堵转情况下的保护时间，看能否满足 10S 的要求。

选取电阻为 Rmin 的 miniSMDC050 元件，图 4 为行走轮马达的堵转保护实测波形，从图中可以看出，它的堵转保护时间为 3.0S，远远小于客户要求的 10S 要求，所以 miniSMDC050F 能完全满足智能扫地机器人行走轮马达的保护。

同理也可以选取出各自的表面贴装 PolySwitch 元件来保护主地刷马达和边刷马达。但是对于吸尘马达，由于它的工作电流较大，最大为 2.9A，而且 PolySwitch 元件的最大电压要超过 22.5V，这样从 Surface-mount 封装的 PolySwitch 元件里不能选出合适的产品来满足在 50°C 温度下能维持 2.9A 电流。这样可以从 TE Connectivity 公司的 radial-leaded 系列里挑选合适的 PolySwitch 元件。可以首先选取 RUEF400，它在 50°C 环境温度下 hold 电流能力为 2.08A，它的最高电压为 30V，然后就挑选 Rmin 的 RUEF400 测试在 10°C 温度下的堵转保护时间。图 5 为吸尘马达的堵转保护实测波形，从图中可以看出，它的堵转保护时间为 6.0S，小于客户要求的 10S 要求，所以 RUEF400 能完全满足智能扫地机器人吸尘马达的堵转保护。

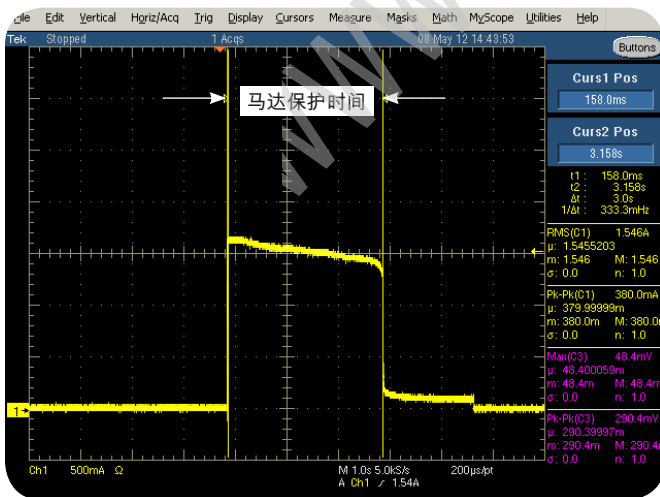


图 4：行走轮马达的堵转保护实测波形

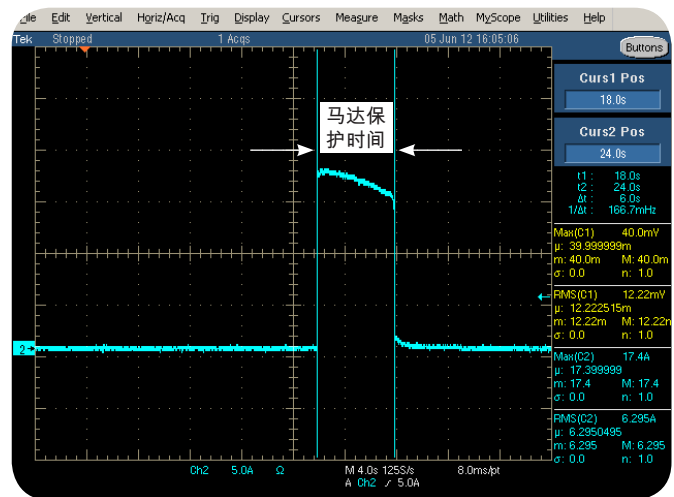


图 5：吸尘马达的堵转保护实测波形

Vincent 13713955850

应用说明



六、智能扫地机器人电源充电端口保护和充电电池保护

智能扫地机器人可以在家中没人的情况下，按照最优化的清洁路径自行进行全面的清扫，当它没有电的时候，还可以自动回到充电桩去充电。可见智能扫地机器人的自动充电功能非常实用。由于充电端口是裸露在外部，要防止一切的外部短路等故障，就需要TE Connectivity公司的PolySwitch自恢复元件来实现充电端口的保护，一旦PolySwitch元件检测到有外部短路等故障，它就可以切断电源，等到外部故障排除，PolySwitch元件又可以恢复到原有的阻值来帮助系统重新正常工作。图6是智能扫地机器人充电端口的电路原理示意图，由于PolySwitch元件是放置在交流变压器的后端，故不必采用TE Connectivity公司LVR系列自恢复元件，只需要用radial-leaded系列自恢复元件。根据智能扫地机器人的实际工作电流和环境温度的考量，最后选择RUEF400可以满足要求。

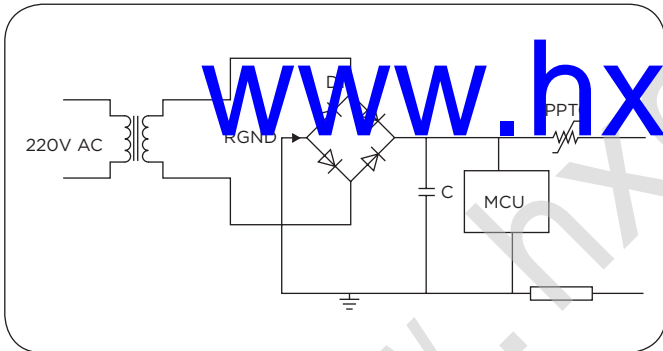


图6：智能扫地机器人充电端口电路示意图

智能扫地机器人都是采用机载可充电电池作为直流电源，如镍氢电池、锂离子电池和聚合物电池等，这些电池都需要保护，TE Connectivity公司PolySwitch元件可以实现电池的二次保护。这些保护包括过电流保护功能和过充电保护功能等，过电流保护功能指大电流异常充放电情况下PolySwitch元件产生保护动作，达到电池安全防护功能。过充电保护功能指通过合适的PolySwitch元件安装在电池组内感触电芯温度，以实现电池过充电保护功能。

七、结束语

伴随著智能扫地机器人的普及，安全可靠是设计工程师不能回避的课题，本文针对智能扫地机器人中出现的马达堵转保护，电源充电端口保护以及充电电池的保护问题，TE Connectivity公司有范围广泛的创新保护器件，提出了一整套完整的应用解决方案。经过试验验证，TE Connectivity公司的PolySwitch自恢复元件，能完全解决智能扫地机器人中的马达堵转保护，电源充电端口保护以及充电电池的保护问题。

www.hxchip.com

te.com

© 2012 Tyco Electronics Corporation是TE Connectivity旗下的一家公司。版权所有。
RCP0137C 10/2012
2Pro, PolySwitch, PolyZen, TE Connectivity和TE Connectivity(标志)均为商标。其它标志、产品和/或公司名称为其各自企业的商标。

TE Connectivity Ltd. 旗下的Tyco Electronics Corporation及其关联企业(TE)已尽全力确保本产品目录的准确性，但TE并不确保本文不会出现任何底漏，对信息的准确性、正确性、可靠性及现实可用性，TE亦不做任何其它说明或担保。对本文所涉及信息，TE保留进行更改的权利，恕不另行通知。对本产品目录所述信息，包括但不仅限销售或特殊用途的适用，TE不做任何隐含担保。产品目录中的尺寸仅供参考，如有变化恕不另行通知。规格更改恕不另行通知。有关最新尺寸和设计规格请咨询TE。

www.circuitprotection.com.cn