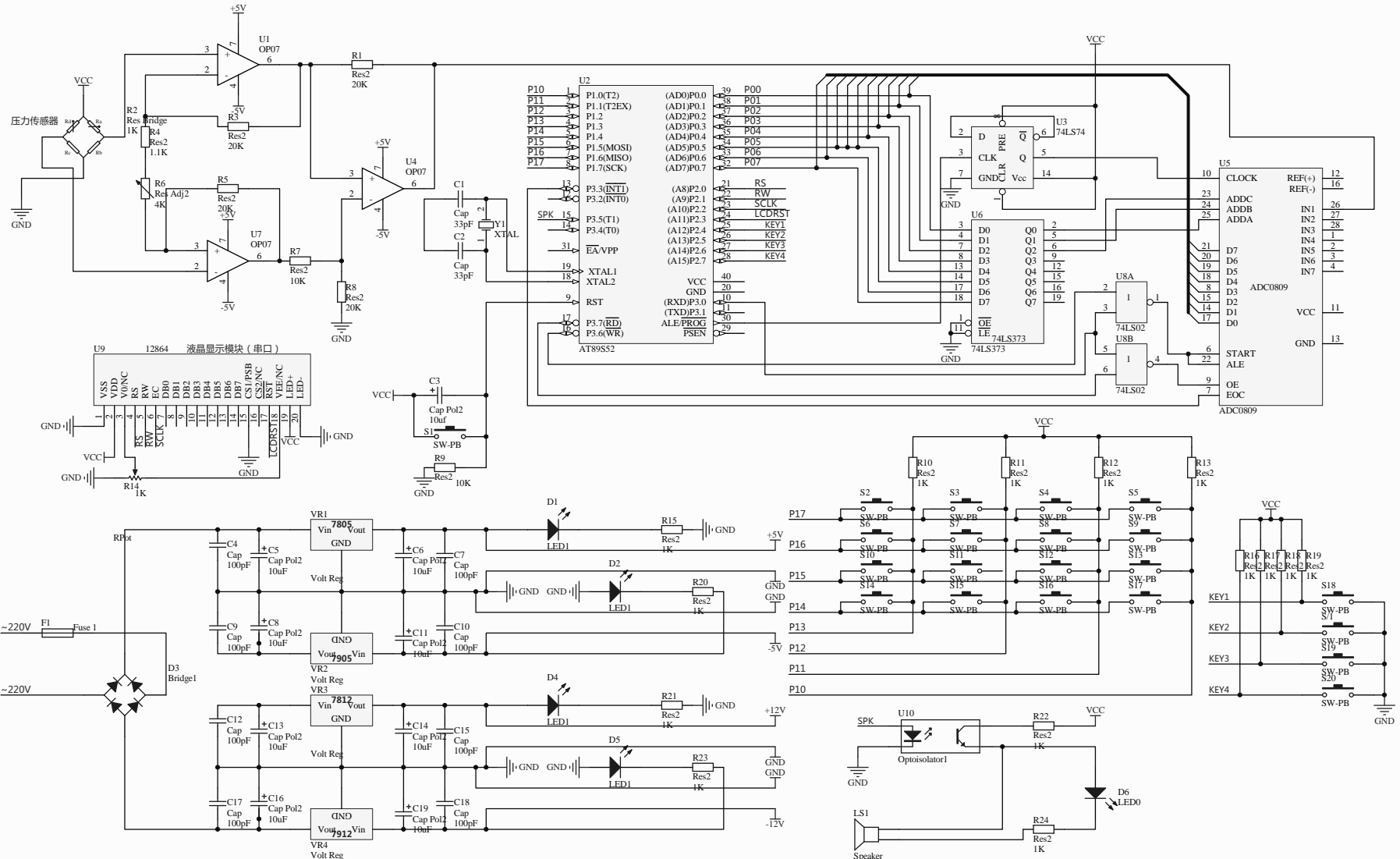


吴鉴鹰单片机项目实战精讲之电子秤的设计



鉴鹰电子科技协会

吴鉴鹰设计

QQ1群 (1000人群) : 332164870

QQ2群 (1000人群) : 194314772

欢迎大家加群学习、交流、咨询

| | | |
|--------------------------|--------------------------|--------------------|
| Title 吴鉴鹰基于单片机的电子秤的设计原理图 | | |
| Size A3 | Number 2014.2.25 | Revision 吴鉴鹰 |
| Date: 2014/7/15 | File: E:\学习资料\电子秤.SchDoc | Sheet of Drawn By: |