

工程师应该掌握的 20 个模拟电路

电子信息工程系 黄有全 高级工程师

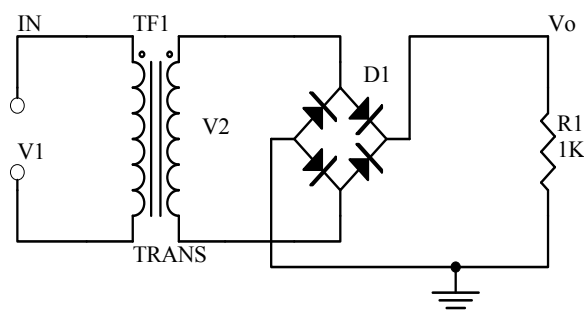
对模拟电路的掌握分为三个层次。

初级层次是**熟练记住**这二十个电路，清楚这二十个电路的作用。只要是电子爱好者，只要是学习自动化、电子等电控类专业的人士都应该且能够记住这二十个基本模拟电路。

中级层次是能分析这二十个电路中的关键元器件的作用，每个元器件出现故障时电路的功能受到什么影响，测量时参数的变化规律，掌握对故障元器件的处理方法；定性分析电路信号的流向，相位变化；定性分析信号波形的变化过程；定性了解电路输入输出阻抗的大小，信号与阻抗的关系。有了这些电路知识，您极有可能成长为电子产品和工业控制设备的出色的**维修维护技师**。

高级层次是能定量计算这二十个电路的输入输出阻抗、输出信号与输入信号的比值、电路中信号电流或电压与电路参数的关系、电路中信号的幅度与频率关系特性、相位与频率关系特性、电路中元器件参数的选择等。达到高级层次后，只要您愿意，受人尊敬的高薪职业——电子产品和工业控制设备的开发**设计工程师**将是您的首选职业。

一、桥式整流电路



1、桥式整流电路

1、二极管的单向导电性：

伏安特性曲线：

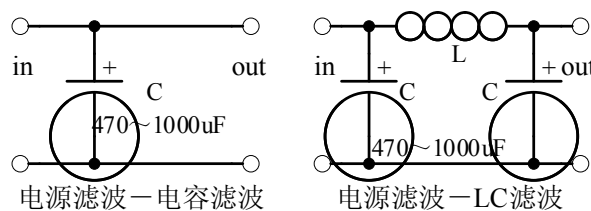
理想开关模型和恒压降模型：

2、桥式整流电流流向过程：

输入输出波形：

3、计算： V_o , I_o , 二极管反向电压。

二、电源滤波器



电源滤波—电容滤波

电源滤波—LC滤波

2、电源滤波器

1、电源滤波的过程分析：

波形形成过程：

2、计算：滤波电容的容量和耐压值选择。

三、信号滤波器

1、信号滤波器的作用：

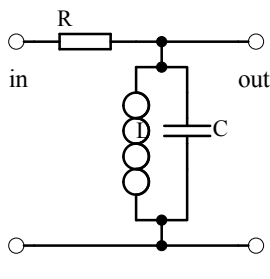
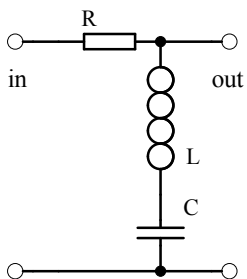
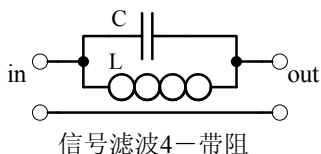
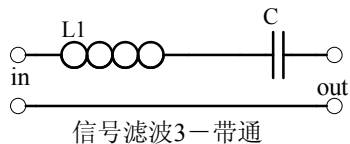
与电源滤波器的区别和相同点：

2、LC 串联和并联电路的阻抗计算，幅频关

系和相频关系曲线。

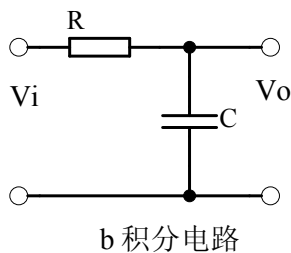
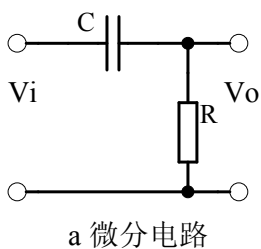
3、画出通频带曲线。

计算谐振频率。



3、信号滤波器

四、微分和积分电路



4、微分和积分电路

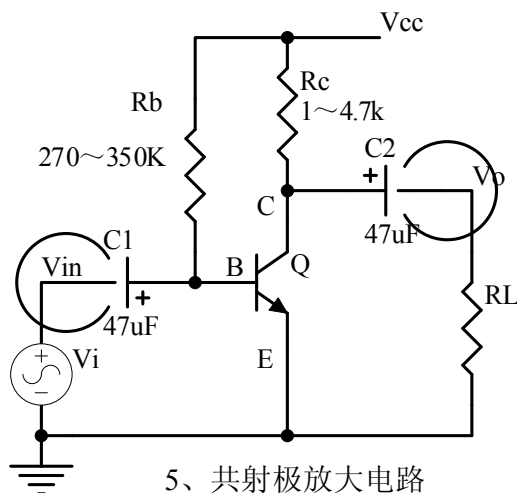
1、电路的作用，与滤波器的区别和相同点。

2、微分和积分电路电压变化过程分析，画出电压变化波形图。

3、计算：时间常数，电压变化方程，电阻和电容参数的选择。

五、共射极放大电路

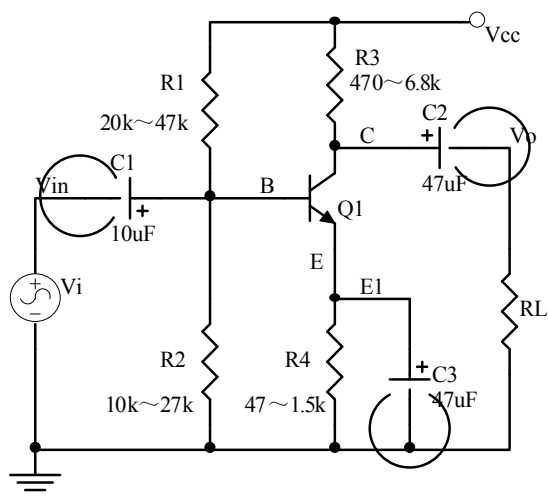
1、三极管的结构、三极管各极电流关系、特性曲线、放大条件。



2、元器件的作用、电路的用途、电压放大倍数、输入和输出的信号电压相位关系、交流和直流等效电路图。

3、静态工作点的计算、电压放大倍数的计算。

六、分压偏置式共射极放大电路



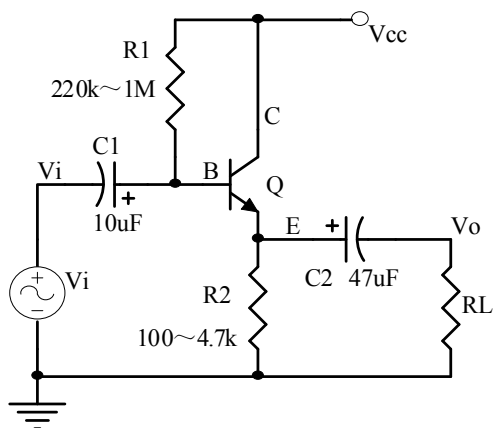
1、元器件的作用、电路的用途、电压放大倍数、输入和输出的信号电压相位关系、交流和直流等效电路图。

2、电流串联负反馈过程的分析，负反馈对电路参数的影响。

3、静态工作点的计算、电压放大倍数的计算。

4、受控源等效电路分析。

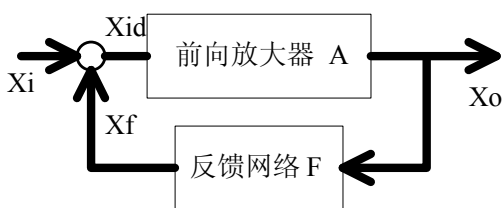
七、共集电极放大电路（射极跟随器）



7、共集电极放大电路（射极跟随器）

- 1、元器件的作用、电路的用途、电压放大倍数、输入和输出的信号电压相位关系、交流和直流等效电路图。电路的输入和输出阻抗特点。
- 2、电流串联负反馈过程的分析，负反馈对电路参数的影响。
- 3、静态工作点的计算、电压放大倍数的计算。

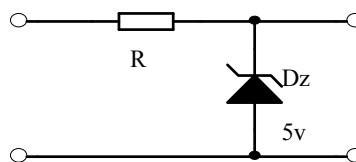
八、电路反馈框图



- 1、反馈的概念，正负反馈及其判断方法、并联反馈和串联反馈及其判断方法、电流反馈和电压反馈及其判断方法。
- 2、带负反馈电路的放大增益。

- 3、负反馈对电路的放大增益、通频带、增益的稳定性、失真、输入和输出电阻的影响。

九、二极管稳压电路

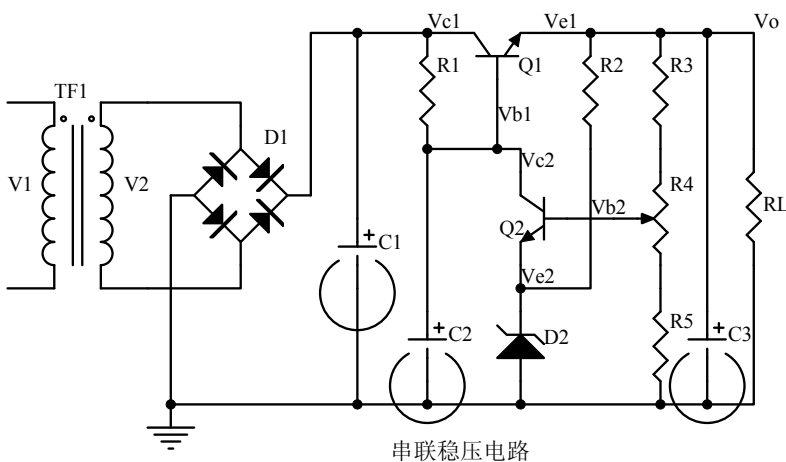


9、二极管稳压电路

- 1、稳压二极管的特性曲线。
- 2、稳压二极管应用注意事项。
- 3、稳压过程分析。

十、串联稳压电源

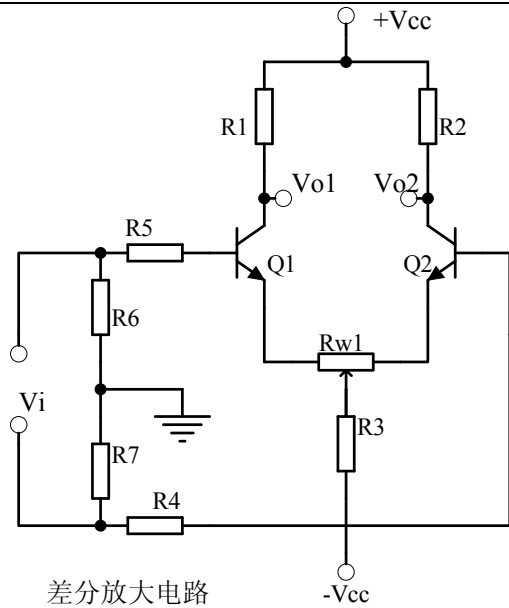
- 1、串联稳压电源的组成框图。
- 2、每个元器件的作用；稳压过程分析。
- 3、输出电压计算。



串联稳压电路

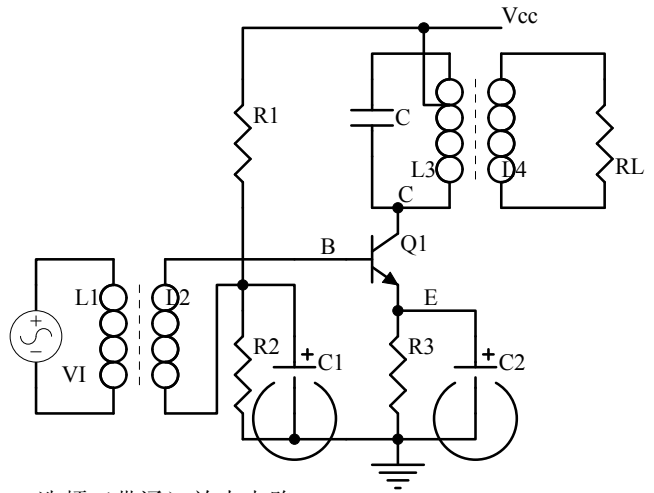
十一、差分放大电路

- 1、电路各元器件的作用，电路的用途、电路的特点。
- 2、电路的工作原理分析。如何放大差模信号而抑制共模信号。
- 3、电路的单端输入和双端输入，单端输出和双端输出工作方式。



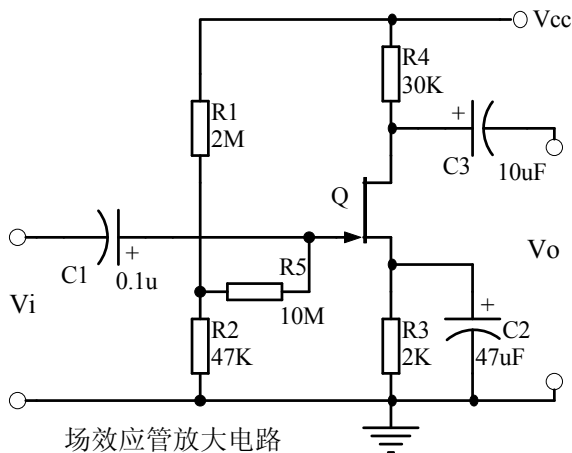
差分放大电路

3、幅频特性曲线:



选频（带通）放大电路

十二、场效应管放大电路



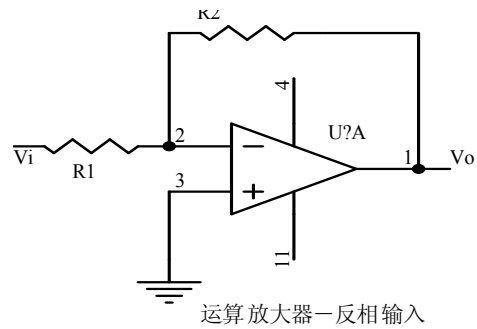
场效应管放大电路

- 1、场效应管的分类，特点，结构，转移特性和输出特性曲线。
- 2、场效应放大电路的特点。
- 3、场效应放大电路的应用场合。

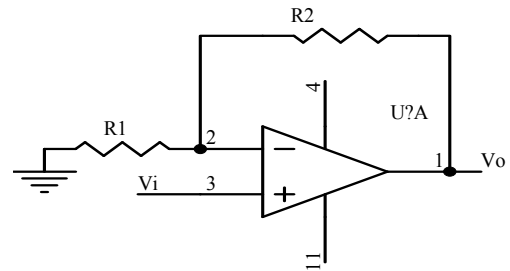
十三、选频（带通）放大电路

- 1、每个元器件的作用：
选频放大电路的特点：
电路的作用：
- 2、特征频率的计算：
选频元件参数的选择：

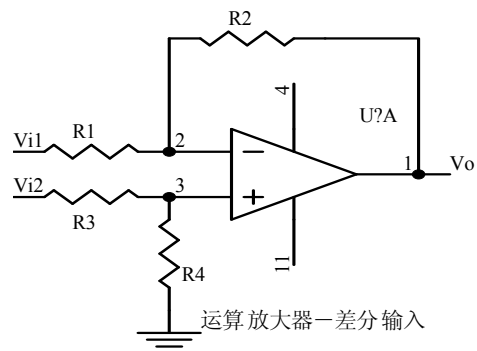
十四、运算放大电路



运算放大器—反相输入



运算放大器—同相输入



运算放大器—差分输入

- 1、理想运算放大器的概念：
运放的输入端虚拟短路：

运放的输入端的虚拟断路：

2、反相输入方式的运放电路的主要用途：

输入电压与输出电压信号的相位关系是：

3、同相输入方式下的增益表达式分别是：

输入阻抗分别是：

输出阻抗分别是：

十五、差分输入运算放大电路

1、差分输入运算放大电路的特点：

用途：

2、输出信号电压与输入信号电压的关系式：

1、振荡电路的组成：

振荡电路的作用：

振荡电路起振的相位条件：

振荡电路起振和平衡幅度条件：

2、RC 电路阻抗与频率的关系曲线：

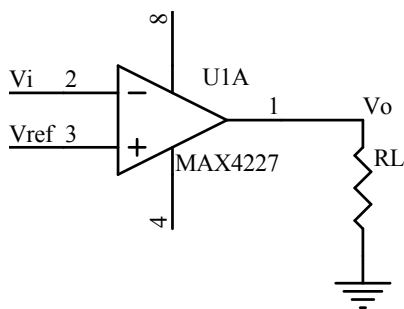
相位与频率的关系曲线：

3、RC 振荡电路的相位条件分析：

振荡频率：

如何选择元器件：

十六、电压比较电路



电压比较器

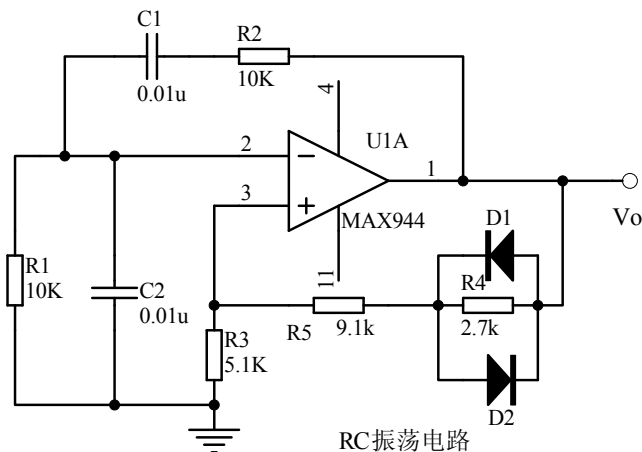
1、电压比较器的作用：

工作过程是：

2、比较器的输入—输出特性曲线图：

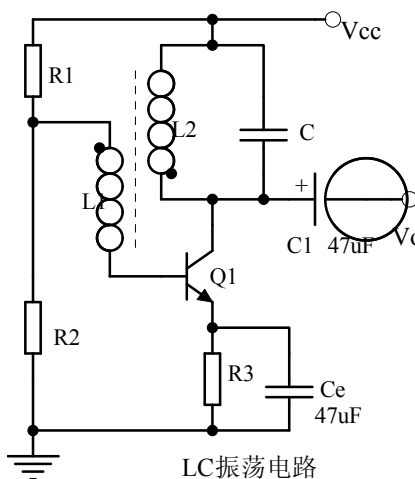
3、如何构成迟滞比较器：

十七、RC 振荡电路



RC振荡电路

十八、LC 振荡电路



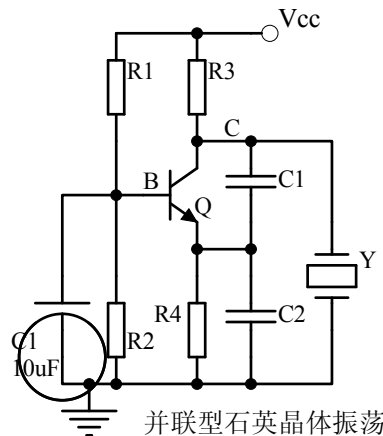
LC振荡电路

1、振荡相位条件分析：

2、直流等效电路图和交流等效电路图：

3、振荡频率计算：

十九、石英晶体振荡电路



并联型石英晶体振荡

1、石英晶体的特点：

石英晶体的等效电路：

石英晶体的特性曲线：

2、石英晶体振荡器的特点：

3、石英晶体振荡器的振荡频率：

二十、功率放大电路

1、乙类功率放大器的工作过程：

交越失真：

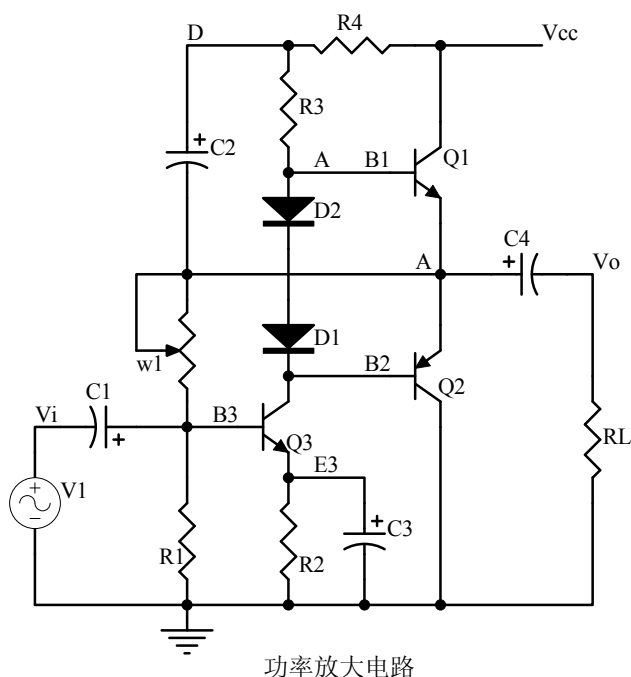
2、复合三极管的复合规则：

3、甲乙类功率放大器的工作原理分析：

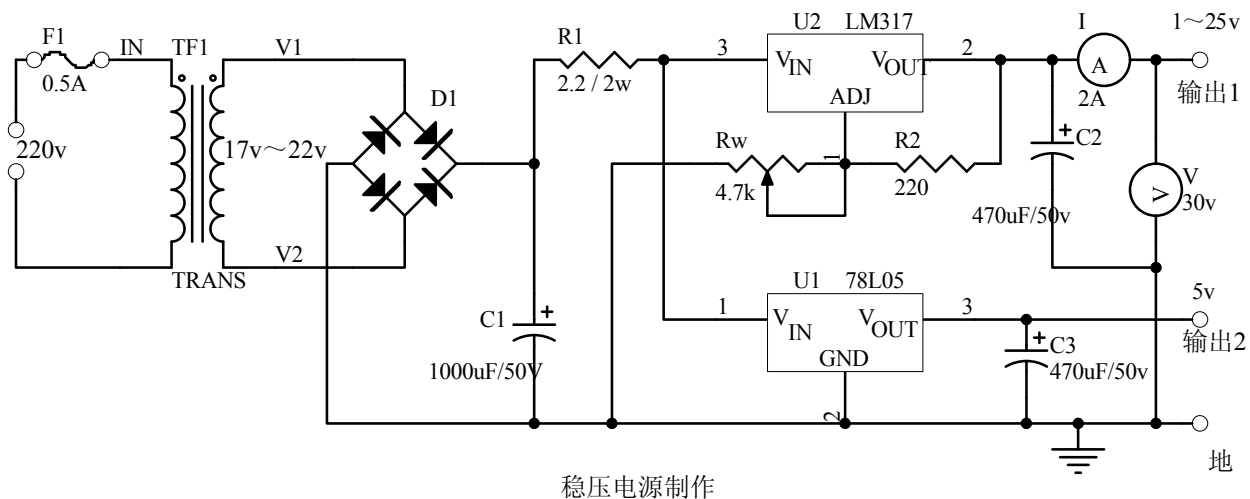
自举过程分析：

甲类功率放大器的特点：

甲乙类功率放大器的特点：



附录一、稳压电源制作电路



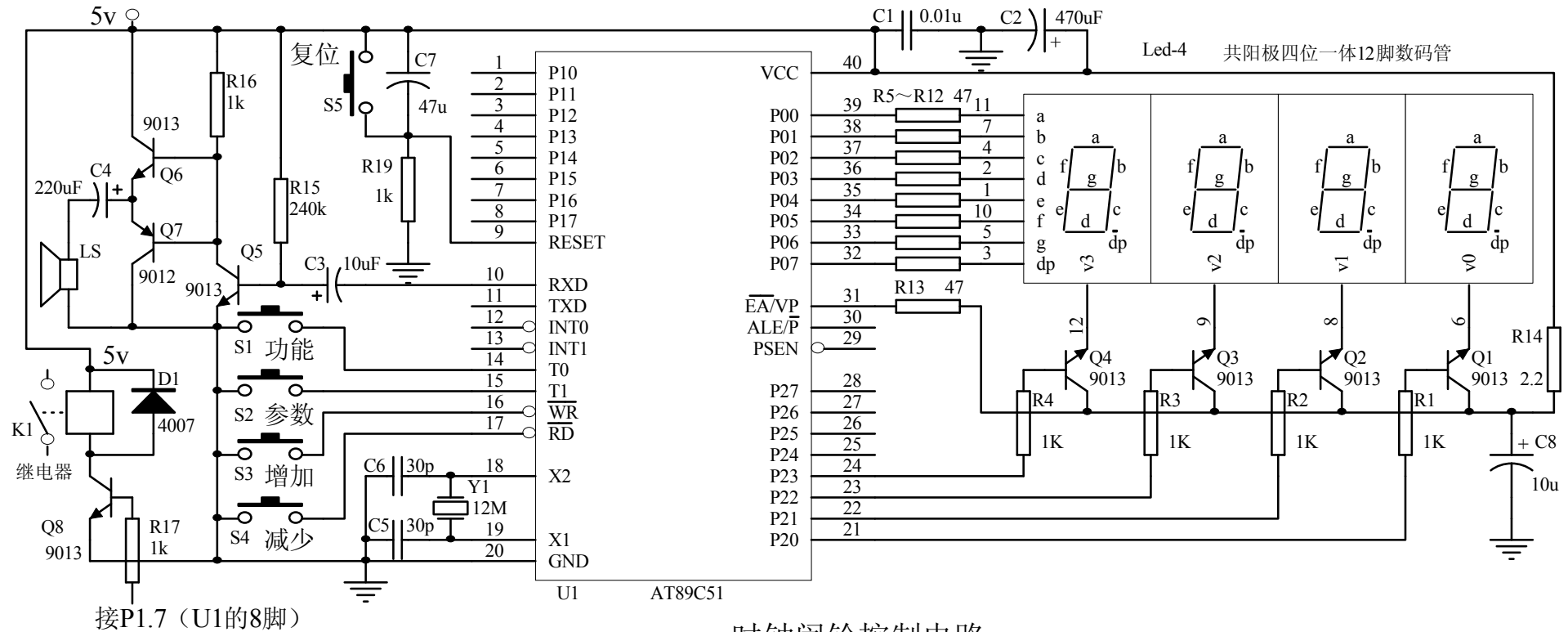
一、技术说明：输入交流电压 220vV 0.5A。

输出电压 5V 和连续可调电压 1.5V~30V/1.5A 两组直流。

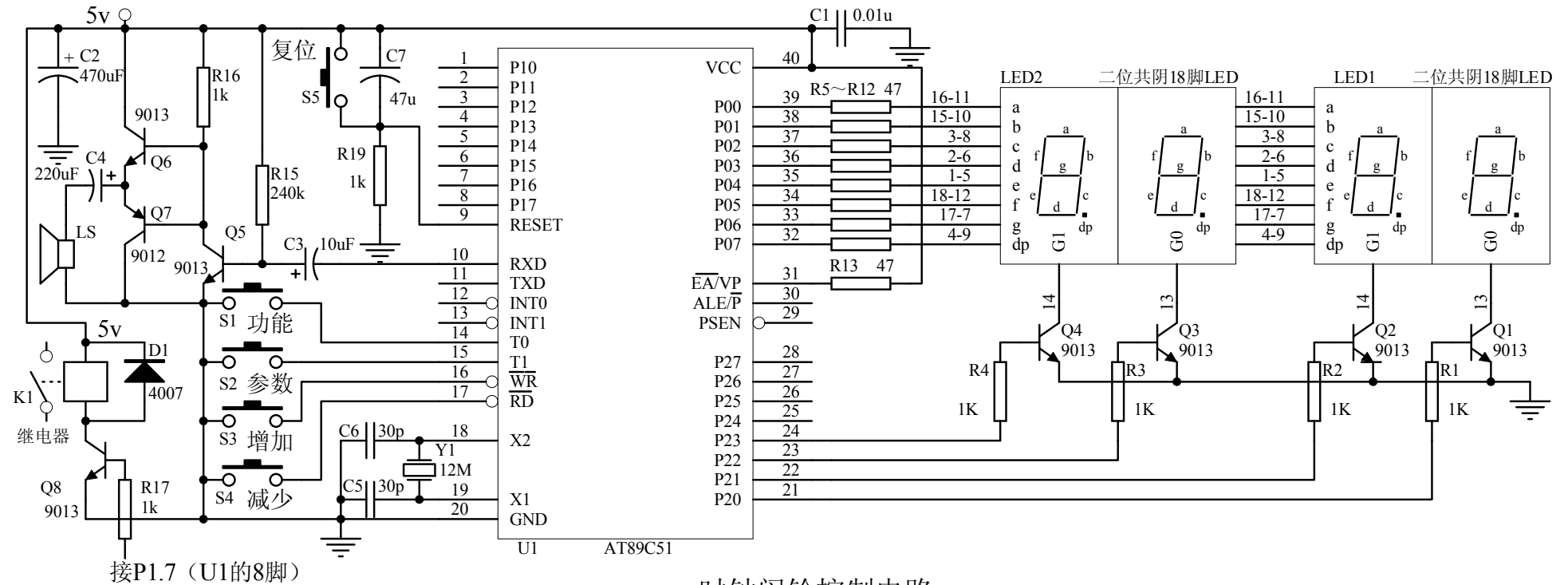
二、制作说明：

- 1、成品用金属盒或者塑料盒包装成产品。
- 2、电压表 V、电流表 A 和调节电压用的电位器 R_w 安装在包装盒的面板上。
- 3、电源变压器固定在包装盒的底座上，电路板固定在包装盒的底座上。
- 4、电压调节的三端稳压集成块 7805 和 317 加装散热器。
- 5、直流电源输出导线长短不一。

附录二、时钟—闹铃—控制电路 制作



说明：1、共阳极四位一体 12 引脚数码管引脚号是：将数码管的数字面朝向观察者，左下角是第 1 脚，逆时针方向依次是 2、3、4、5、6、7、8、9、10、11、12 脚。 2、如果是单个的数码管或两位一体的数码管，先测出数字显示段控制引脚和公共控制引脚，再将四个数码管的相同的段控制引脚用导线并联连接在一起后（每位数码管共八段即八根连接导线），连接在电阻 R5~R13 上，公共控制引脚分别连接到三极管 Q1 到 Q4 的发射极上。 3、用 40 脚的集成块插座焊接在电路板上，集成块 AT89C51 写入程序后插入到集成块插座上。 4、自己设计控制程序或用黄有全老师的程序。 5、时钟控制输出由继电器执行，控制启动时间到时，继电器得电，开关 k1 闭合去控制相应设备启动；控制停止时间到时，继电器断电，开关 k1 断开去控制相应设备停止。具体控制对象由制作者确定，如电灯、电饭煲等等。



说明：本图为数码管是二位一体的共阴极时的电路图。将每个二位一体的数码管的 16 脚和 11 脚共四个引脚（对应四个数字的 a 段）连接在一起后接到电阻 R5 的右端。数码管中数字的其余各段（b,c,d,e,f,g,dp）连接方法依此类推。其他注意事项见四位共阳极 LED 的时钟闹铃控制器制作的说明。

时钟-闹钟-时间控制器 调节方法

一、功能： 时钟显示小时、分钟；可调时钟控制输出；三次可调闹铃。

二、调节方法：各种参数调节设定方法：

第一步：按“功能”键，选择功能 1，进入调节状态；

第二步：重复按“参数”键，选择要调节的参数代码（左第一、二位）从 0 开始依次循环增加 1、2、3、……E、F、10 再回到 0。

第三步：按“增加”键或“减少”键，相应代码项目（如代码 1 表示调节的对象是时钟显示的小时值）的参数值在其取值范围内（例如显示时间的小时取值范围是 00~23）循环增加或减少 1。左边一位或两位显示参数代码，右边三位或两位显示参数值。重复第二、三步，设置完所需参数。

第三步：按“功能”键，显示代码“0”结束调节参数状态，进入时钟闹钟控制器的正常使用状态。

三、参数代码及其取值范围如下表。

参数代码	参数说明	取值范围	参数代码	参数说明	取值范围
1	时间调节 小时	00~23	D	时间控制 2 起点 小时	0~24
2	时间调节 分钟	00~59	E	时间控制 2 起点 分钟	0~59
3	闹铃 1 小时	00~24	F	时间控制 2 终点 小时	0~24
4	闹铃 1 分钟	00~59	10	时间控制 2 终点 分钟	0~59
5	闹铃 2 小时	0~24	11	时间控制 3 起点 小时	0~24
6	闹铃 2 分钟	0~59	12	时间控制 3 起点 分钟	0~59
7	闹铃 3 小时	0~24	13	时间控制 3 终点 小时	0~24
8	闹铃 3 分钟	0~59	14	时间控制 3 终点 分钟	0~59
9	时间控制 1 起点 小时	0~24			
A	时间控制 1 起点 分钟	0~59			
B	时间控制 1 终点 小时	0~24			
C	时间控制 1 终点 分钟	0~59			

说明：1、设定时钟控制的小时起点为 24，则关闭该路时钟控制输出。

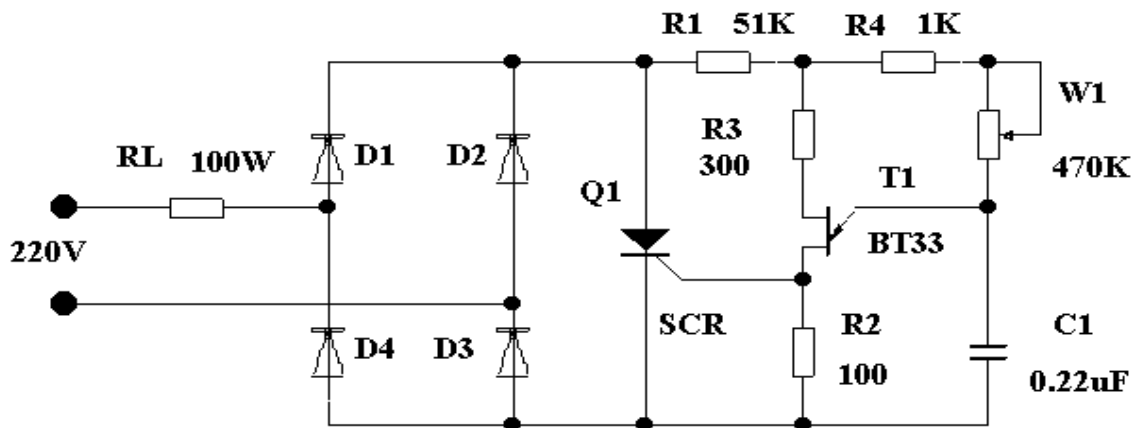
2、设定闹铃的小时为 24，则关闭该闹铃。

附录四：可控硅交流调压器制作

可控硅是一种新型的半导体器件，它具有体积小、重量轻、效率高、寿命长、动作快以及使用方便等优点，目前交流调压器多采用可控硅调压器。这里介绍一台电路简单、装置容易、控制方便的可控硅交流调压器，这可用作家用电器的调压装置，进行控制。图中 RL 是负载（照明灯，电风扇、电熨斗等）这台调压器的输出功率达 100W，一般家用电器都能使用。

1、电路原理：电路图如下

可控硅交流调压器由可控整流电路和触发电路两部分组成，其电路原里图如下图所示。从图中可知，二极管 D1—D4 组成桥式整流电路，双基极二极管 T1 构成张弛振荡器作为可控硅的同步触发电路。当调压器接上市电后，220V 交流电通过负载电阻 RL 经二极管 D1—D4 整流，在可控硅 SCR 的 A、K 两端形成一个脉动直流电压，该电压由电阻 R1 降压后作为触发电路的直流电源。在交流电的正半周时，整流电压通过 R4、W1 对电容 C 充电。当充电电压 U_c 达到单结晶体管 T1 管的峰值电压 U_p 时，单结晶体管 T1 由截止变为导通，于是电容 C 通过 T1 管的 e、b1 结和 R2 迅速放电，结果在 R2 上获得一个尖脉冲。这个脉冲作为控制信号送到可控硅 SCR 的控制极，使可控硅导通。可控硅导通后的管压降很低，一般小于 1V，所以张弛振荡器停止工作。当交流电通过零点时，可控硅自关断。当交流电在负半周时，电容 C 又从新充电……如此周而复始，便可调整负载 RL 上的功率了。



2、元器件选择

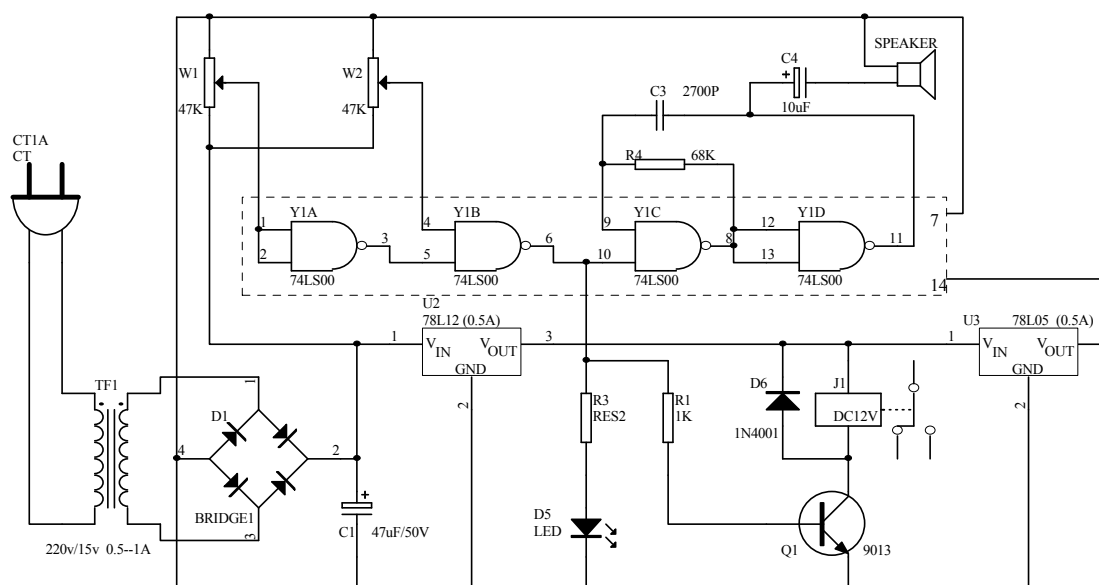
调压器的调节电位器选用阻值为 470KΩ 的 WH114-1 型合成碳膜电位器，这种电位器可以直接焊在电路板上，电阻除 R1 要用功率为 1W 的金属膜电阻外，其余的都用功率为 1/8W 的碳膜电阻。D1—D4 选用反向击穿电压大于 300V、最大整流电流大于 0.3A 的硅整流二极管，如 2CZ21B、2CZ83E、2DP3B 等。SCR 选用正向与反向电压大于 300V、额定平均电流大于 1A 的可控硅整流器件，如国产 3CT 系列。

附录五、电源欠压过压报警保护器

一、 名称：电源欠压过压报警保护器

二、 功能：当电压低于 180V 或高于 250V 时，可进行声光报警。当外接交流接触器时，可切断电源，保护用电设备。

三、 电路图：



四、 原理说明：

输入电源电压正常时，Y1A 输出高电平，Y1B 输出低电平，发光二极管 LED 及振荡发声电路 Y1C、Y1D 和喇叭不工作，控制部件 J1 也不工作。当电压高于 250V 或低于 180V 时，Y1B 输出高电平，发光二极管亮，振荡发声电路工作，发出鸣叫声，控制继电器 J1 闭合，当 J1 的常开触点外接交流接触器时，就可控制主电路断开电源。

五、 调试方法：

第一步当输入电源电压为 250V 时，调节 W1 使得 Y1A 输出刚好由低电平转为高电平，第二步当输入电压为 180V 时调节 W2 使得 Y1B 的输出由高电平转为低电平。

六、 元件表

名称	型号	规格	数量	名称	型号	规格	数量
集成块	74LS00		1	电阻		68K	1
三极管	9013		1			10K	1
二极管	1N4001		5			1K	1

发光二极管			1	微调电位器		47k	2
三端稳压块	7805	0.5A	1	电容		47uF/50v	1
	7812	0.5A	1			10uF/25v	1
变压器	220v/15V	0.5A	1			2700pF	1
插头		220v	1	导线	花线		1m
直流继电器		12v/0.5A	1	万用电路板		小	1 块
集成块插座		14 脚	1				

附录五、音频功率放大电路制作

TDA2030A 带音调 18W×2 功放板

一、TDA2030A 是 SGS 公司生产的单声道功放 IC，该 IC 体积小，输出功率大，静态电流小（50mA 以下）；动态电流大（能承受 3.5A 的电流）；负载能力强，既可带动 4-16Ω 的扬声器，某些场合又可带动 2Ω 甚至 1.6Ω 的低阻负载；音色中规中矩，无明显个性，特别适合制作输出功率中等的高保真功放。

TDA2030A 采用 5 脚 TO-220 塑封结构。IC 内部设有完善的保护电路。

TDA2030A 可以单电源或双电源工作，本功放板采用双电源。

TDA2030A 主要参数：

工作电压：±6~22V

静态电流：<50mA

输出功率：18W，当 V=±16V，RL=4Ω 时

谐波失真：0.05%，当 f=15kHz，RL=8Ω 时

闭环增益：26dB，当 f=1kHz 时

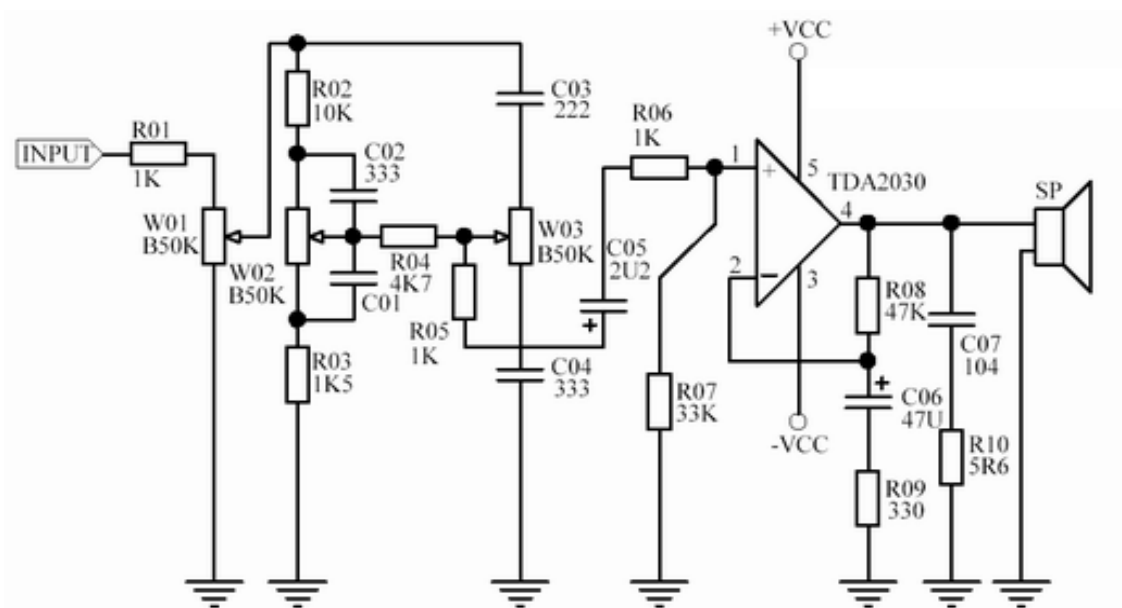
开环增益：80dB，当 f=1kHz 时

频响范围：40~14000Hz

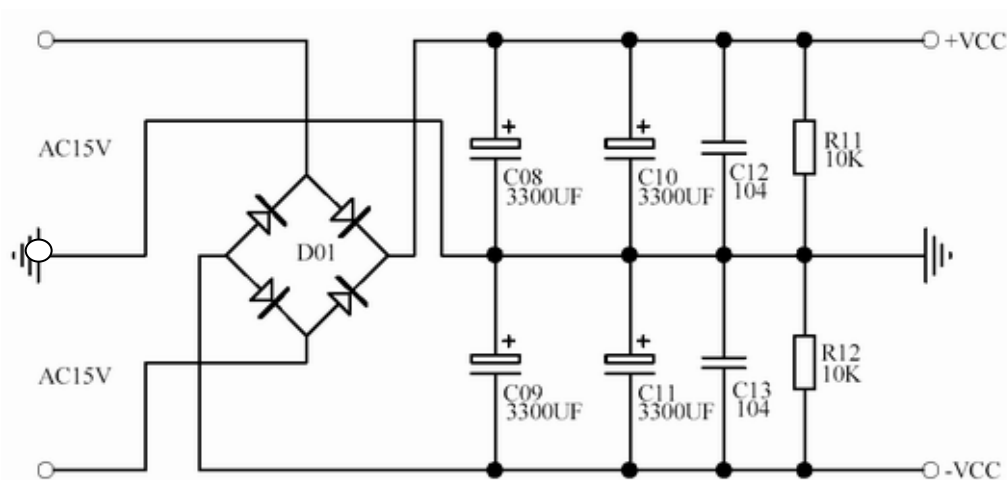
二、电路原理：

TDA2030A 功放板由一个高低音分别控制的衰减式音调控制电路和 TDA2030A 放大电路以及电源供电电路三大部分组成，音调部分采用的是高低音分别控制的衰减式音调电路，其中

的 R02, R03, C02, C01, W02 组成低音控制电路; C03, C04, W03 组成高音控制电路; R04 为隔离电阻, W01 为音量控制器, 调节放大器的音量大小, C05 为隔直电容, 防止后级的 TDA2030A 直流电位对前级音调电路的影响。放大电路主要采用 TDA2030A, 由 TDA2030A, R08, R09, C06 等组成, 电路的放大倍数由 R08 与 R09 的比值决定, C06 用于稳定 TDA2030A 的第 4 脚直流零电位的漂移, 但是对音质有一定的影响, C07, R10 的作用是防止放大器产生低频自激。本放大器的负载阻抗为 $4 \rightarrow 16 \Omega$ 。



三、 TDA2030A 功放板的电源电路如下图所示, 为了保证功放板的音质, 电源变压器的输出功率不得低于 60W, 输出电压为 $2 \times 15V$, 滤波电容采用 2 个 3300UF/25V 电解电容并联, 正负电源共用 4 个 3300UF/25V 的电容, 两个 104 的独石电容是高频滤波电容, 有利于放大器的音质。



四、装配与调试：

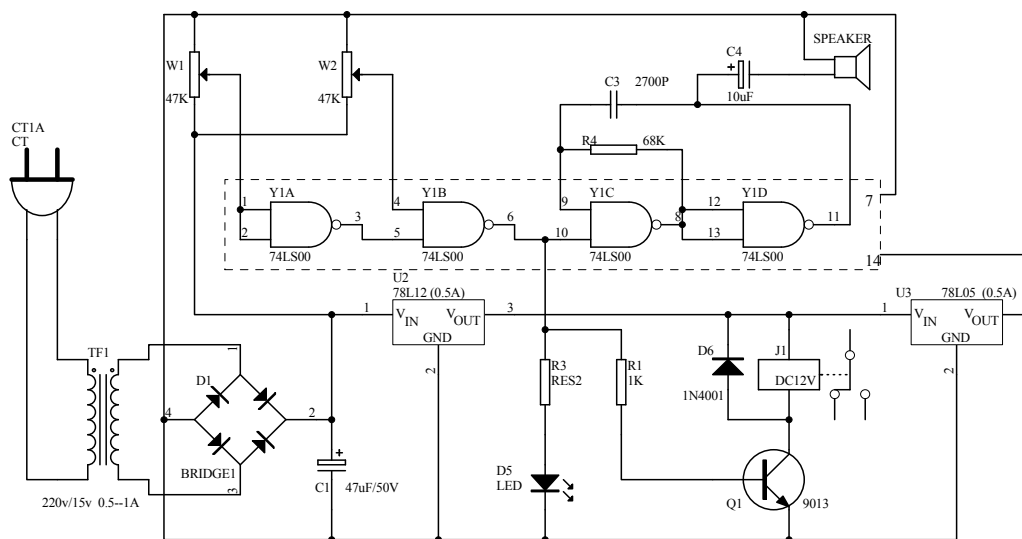
工具准备：20W 电烙铁一把，最好是可调温的，若需要的话可与站长联系；万用电表一个，尖嘴钳一把，螺丝刀一把，焊锡丝和松香水若干。

准备焊接：焊接时先焊接跳线，再焊接电阻，再焊电容，再焊整流管，再焊电位器，最后焊 TDA2030A，焊接 TDA2030 前须先把 TDA2030A 用螺丝固定在散热片上，否则在最后装散热片时螺丝很难打进去。TDA2030A 与散热片接触的部分必须涂少量的散热脂，以利散热。焊接时必须注意焊接质量，对于初学者，可先在废旧的电路板上多练习几次，然后再正式焊接。

五、调试：本功放板调试特别简单，电路板焊好电子元件后，要仔细检查电路板有无焊错的地方，特别要注意有极性的电子零件，如电解电容，桥式整流堆，一旦焊反即有烧毁元器件之险，请特别注意。接上变压器，放大器的输出端先不接扬声器，而是接万用电表，最好是数显的，万用表置于 DC*2V 档。功放板上电注意观察万用电表的读数，在正常情况下，读数应在 30mV 以内，否则应立即断电检查电路板。若电表的读数在正常的范围内，则表明该功放板功能基本正常，最后接上音箱，输入音乐信号，上电试机，旋转音量电位器，音量大小应该有变化，旋转高低音旋钮，音箱的音调有变化。

附录六、过压欠压报警器制作说明

- 1、名称：电源欠压过压报警保护器
- 2、功能：当电压低于 180V 或高于 250V 时，可进行声光报警。当外接交流接触器时，可切断电源，保护用电设备。
- 3、电路图：



4、原理说明:

输入电源电压正常时, Y1A 输出高电平, Y1B 输出低电平, 发光二极管 LED 及振荡发声电路 Y1C、Y1D 和喇叭不工作, 控制部件 J1 也不工作。当电压高于 250V 或低于 180V 时, Y1B 输出高电平, 发光二极管亮, 振荡发声电路工作, 发出鸣叫声, 控制继电器 J1 闭合, 当 J1 的常开触点外接交流接触器时, 就可控制主电路断开电源。

5、调试方法:

第一步当输入电源电压为 250V 时, 调节 W1 使得 Y1A 输出刚好由低电平转为高电平, 第二步当输入电压为 180V 时调节 W2 使得 Y1B 的输出由高电平转为低电平。

6、元件表

名称	型号	规格	数量	名称	型号	规格	数量
集成块	74LS00		1	电阻		68K	1
三极管	9013		1			10K	1
二极管	1N4001		5			1K	1
发光二极管			1	微调电位器		47k	2
三端稳压块	7805	0.5A	1	电容		47uF/50v	1
	7812	0.5A	1			10uF/25v	1
变压器	220v/15V	0.5A	1			2700pF	1
插头		220v	1	导线	花线		1m
直流继电器		12v/0.5A	1	万用电路板		小	1 块
集成块插座		14 脚	1				