

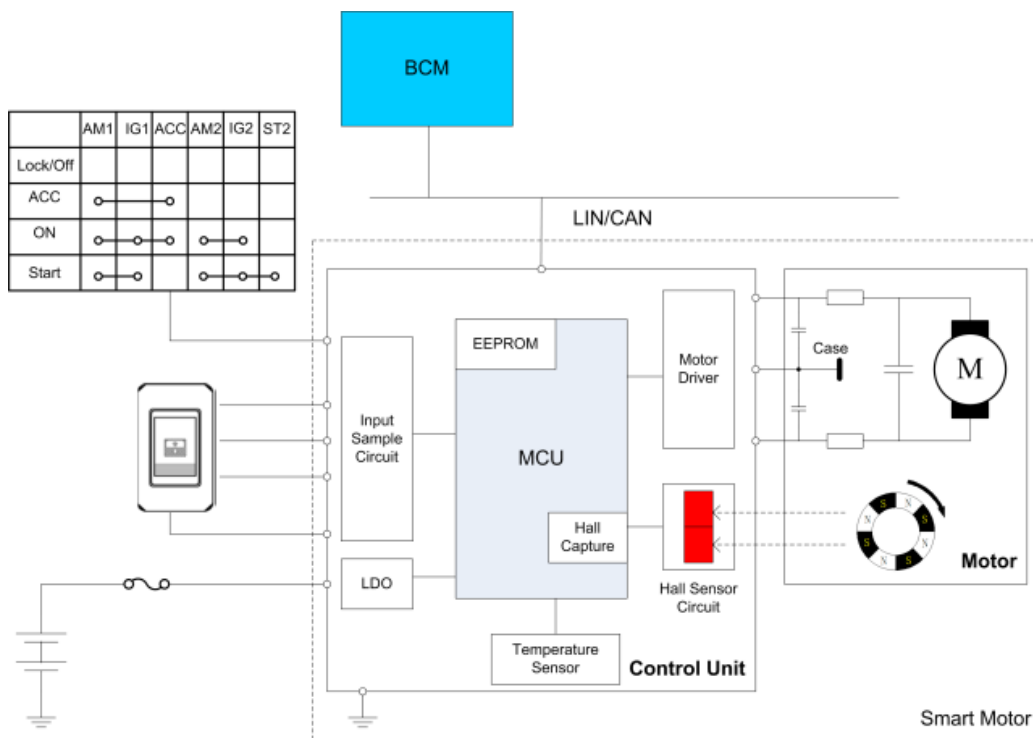
行车安全与舒适的隐形卫士——防夹天窗控制单元

概述

随着市场对车辆舒适性要求的不断提升，以及汽车电子产品成本的不断下降，自动控制车窗、天窗逐渐成为各级别乘用车的标准配置。为了保障人员安全，我国与北美、欧洲、日本等许多国家和地区都出台了针对车窗与天窗防夹功能的法规标准。

恒润科技在防夹车窗和天窗电子控制单元方面具有多年的开发和量产经验，已经为 Ford、GM、Chrysler、Jaguar&Landrover、HMC、吉利、奇瑞、长城、一汽等 OEM 成功配套多个车型。目前正在开发 PWM 闭环调速及防夹技术，已完成原型样件设计，其在降低电机运行噪声、提高防夹功能稳定性、以及满足苛刻的 FMVSS118 S5 防夹法规等方面都有显著优势。配合一些 OEM 的新产品规划，已经开始实现闭环调速及防夹技术的产业化。

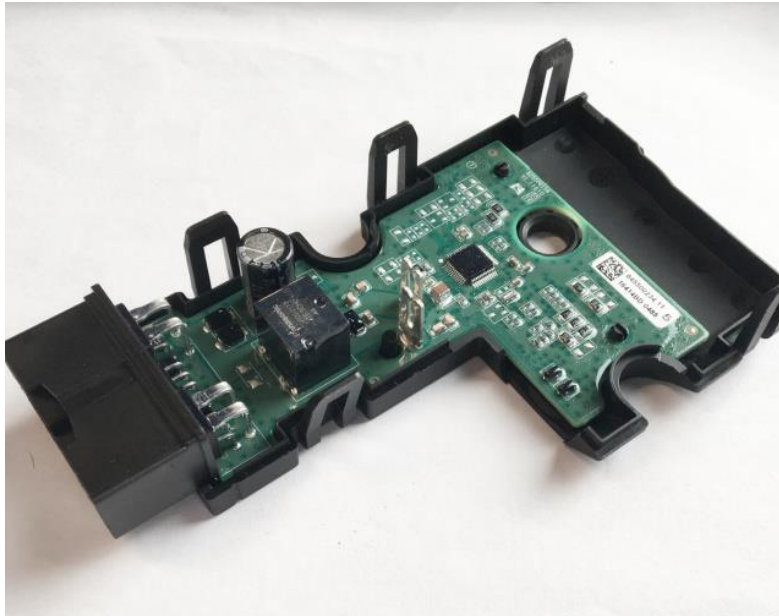
防夹天窗控制单元（SCU）



基本功能

- 手动 / 自动开关控制
- 远程开关控制
- 位置管理
- 防夹阻力特性自适应学习
- 电机过热保护

- 单 / 双电机控制
- 故障诊断
- CAN/LIN 通信接口
- Bootloader
- 低静态功耗



通信接口	LIN 2.1
满足法规	GB11552-2009 FMVSS118/CMVSS118 74/60/EEC ECE R21
防夹性能	对环境温度变化、机械老化、振动和风阻等引起的特性变化具有自适应学习能力，在全生命周期内满足各国防夹法规要求
工作温度范围	-40°C ~85°C
工作电压范围	9.0V~16.0V
静态电流	I _s <100 uA @13.5 Volts, 25°C

产品优势

- 软 硬 件 开 发 参 考 Ford、GM、Chrysler 及 Jaguar & Landrover 等 OEM 的设计标准及最佳实践
- 平台化防夹算法与标准化标定流程
- 完善的产品开发、标定以及软硬件测试验证能力
- 产品通过 GM、Ford、Chrysler、Hyundai 及 Jaguar & Landrover 等国际主流 OEM 试验标准验证

配套客户



作为本土领先、具有国际水平的汽车电子控制系统开发配套服务提供商，恒润科技已为国内外众多知名整车厂商的不同车型进行量产和配套，受到了客户们的一致认可。在未来，恒润科技将紧跟汽车电子行业自主创新发展趋势，竭尽所能，为民族汽车工业的发展贡献绵薄之力。