

一：方案名称：

【RGBCW 五路调光投光灯照明方案】 输入 8.0-100V 最大输出 2A 内置 MOS 降压恒流 LED 驱动 IC 芯片 FP7122

二：方案品牌：

远翔 FEELING（雅欣）

三、方案概述

FP7122 是一款平均电流模式的 LED 驱动 IC。FP7122 不会产生峰均误差，因此大大提高了精度，LED 电流的调节，无需环路补偿或高侧电流检测，输出 LED 电流精度为 $\pm 2\%$ 。

FP7122 采用 8.0-100V 电源供电。提供 PWM 调光和线性调光。输出电流可通过内部 250mV 参考电压与外部电阻进行设置。

四、方案图片



应用：
摄影补光灯
台灯
植物灯
调光电源

FP7122
降压恒流LED驱动
输入8-100V内置MOS 2A输出
PWM调光频率200Hz-20KHz
PWM&线性调光

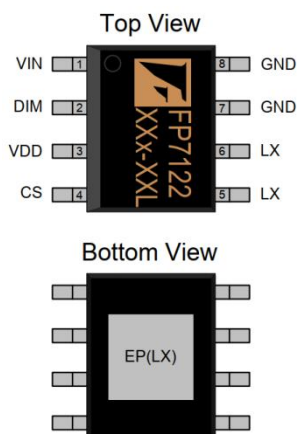
五、方案特征

- 宽工作电压范围：8~100V DC
- 自动调节工作频率，使 LED 上的电流纹波稳定在±25%
- 反馈基准电压：0.25V
- 支持线性调光和 PWM 调光
- 过温保护、欠压保护
- 内置 100V/6A N-MOS
- 封装：SOP-8L

六、方案应用

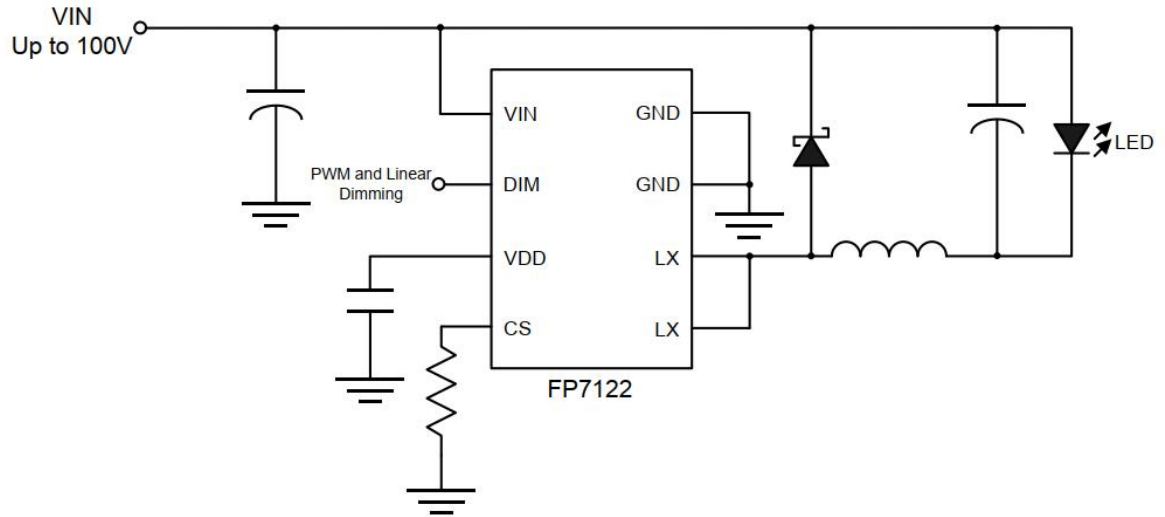
- DC-DC 或 AC-DC 的 LED 驱动
- LED 街灯
- 显示器背光驱动
- 广告灯

七、引脚信息



名称	编号	I/O	描述
VIN	1	I	电源输入端
DIM	2	I	线性和 PWM 调光输入
VDD	3	I	内部电源脚
CS	4	I	电流检测脚
LX	5	O	内部 MOS 输出端
LX	6	O	内部 MOS 输出端
GND	7	P	接地端
GND	8	P	接地端
EP	9	O	连接 LX

八、典型应用电路



九、方案测试

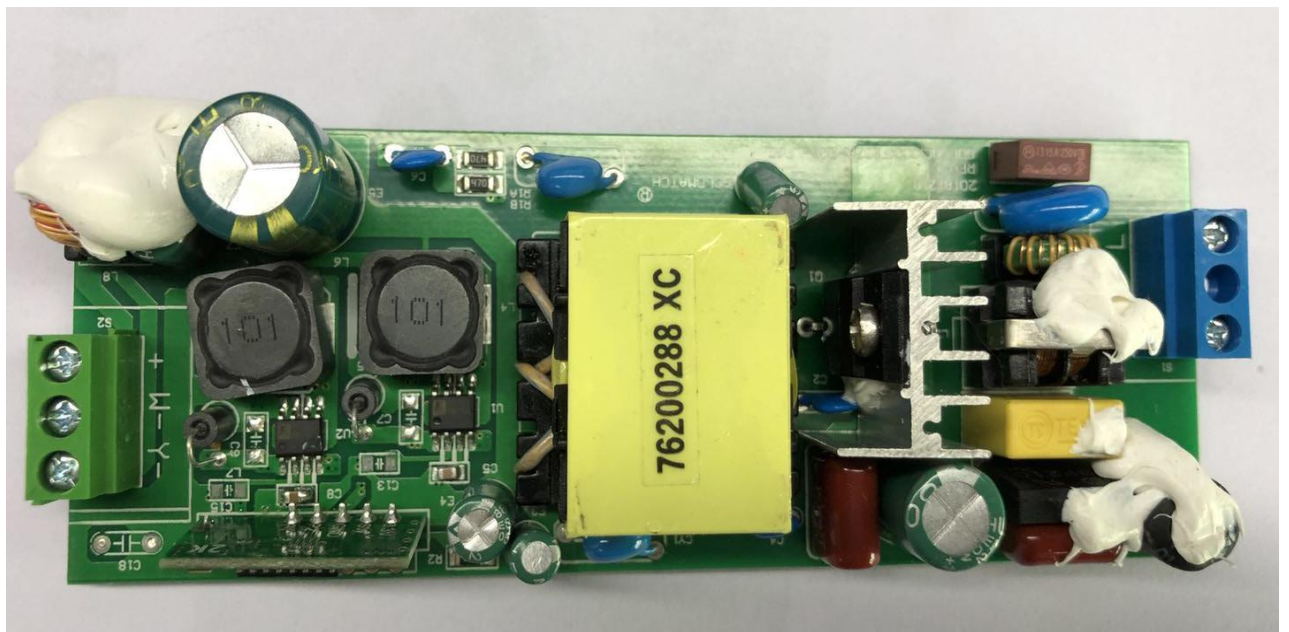
Parameter	Symbol	Values			Unit
		Duty Cycle 1%		Duty Cycle 99%	
Input Voltage	V_{IN}	24		24	V
Input Current	I_{IN}	0		0.387	A
OUT Voltage	V_{OUT}	9		9	V
OUT Current	I_{OUT}	0.013		0.949	A
OUT power	P_{OUT}			8.54	W
conversion efficiency	Eff			92	%

DEMO 板实测图：

DEMO 板实物图	
	
电源输入参数图	负载仪输出参数图

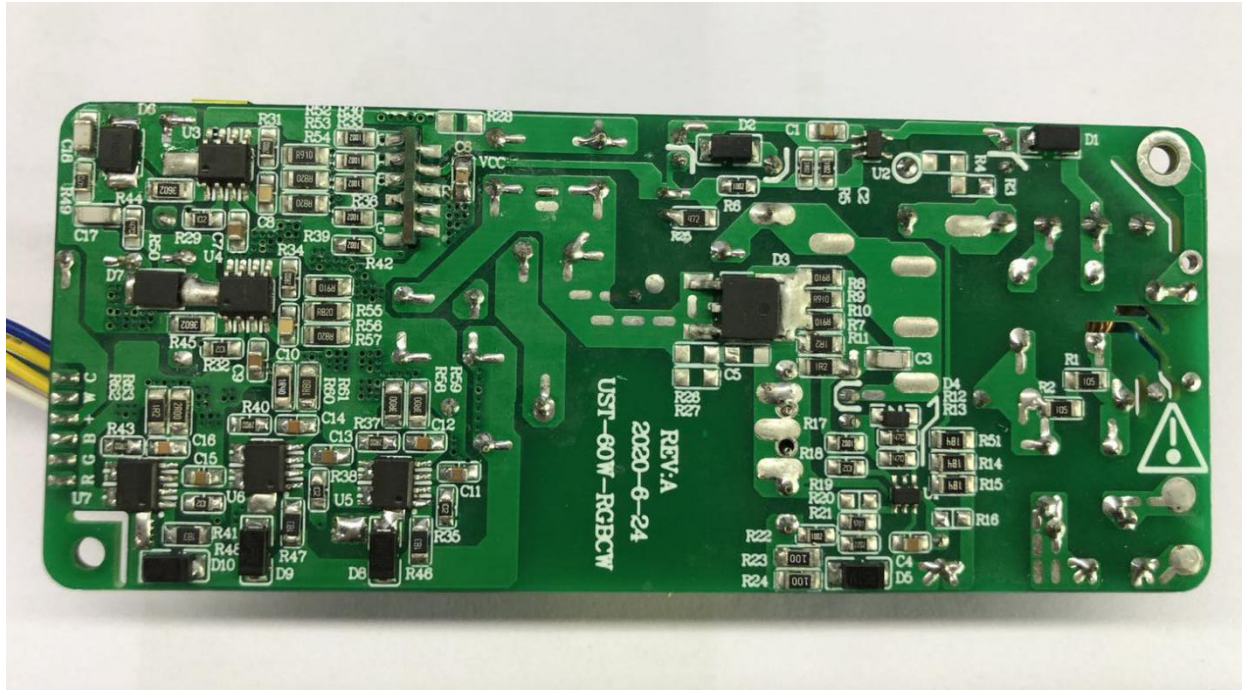
十、方案实例应用

1、下图为暖白双色调光电源，前级 AC-DC 输出 53V，后级选用 FP7122 恒流输出 36V800mA，做双色调光。



PCB 图

2、下图为 RGBCW 五路调光投光灯。前级 AC-DC 输出 75V，后级选用 FP7122 恒流输出，做 RGB 和暖白光调光调色。



PCB 图



实物图

十一、联系方式：

公司：深圳市雅欣控制技术有限公司

电话：13828798872（微信同号） 或者 Q Q：3106630437

免费提供技术支持，免费提供 DEMO 测试及方案资料