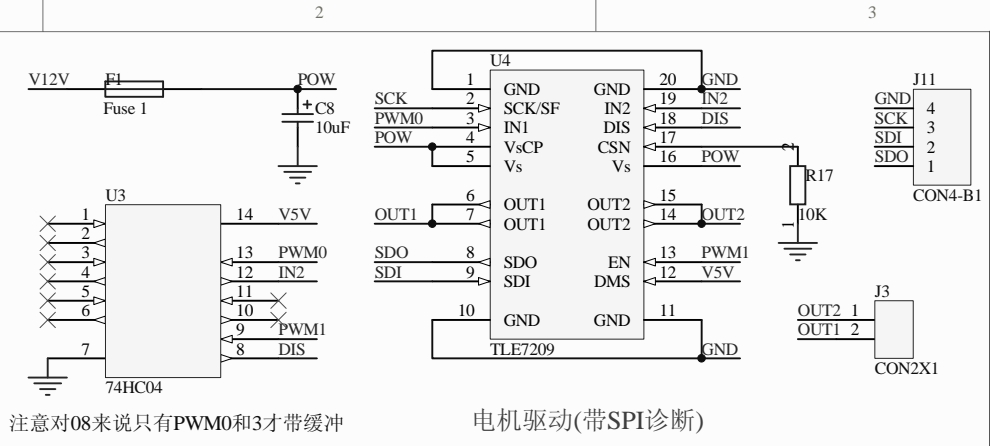
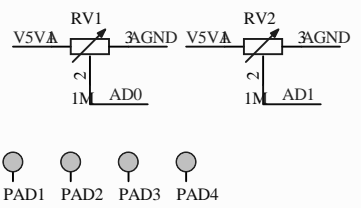
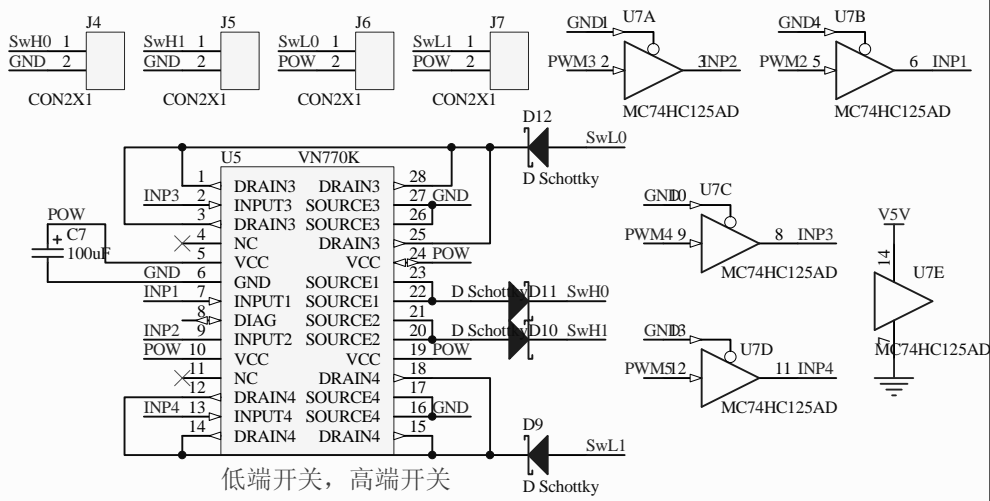


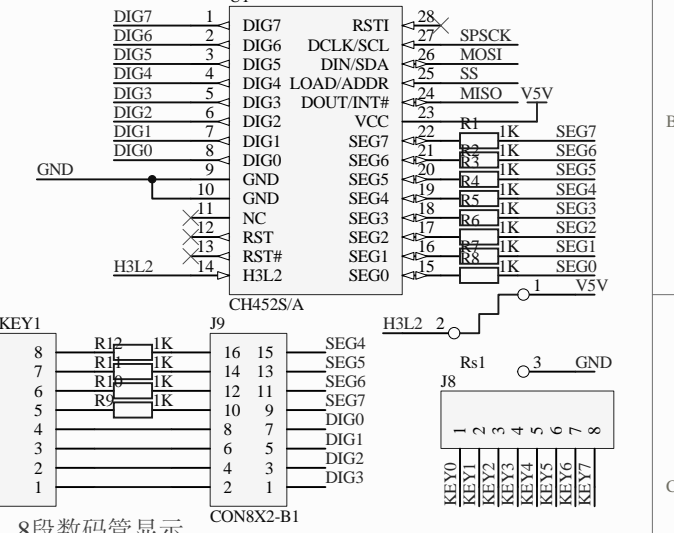
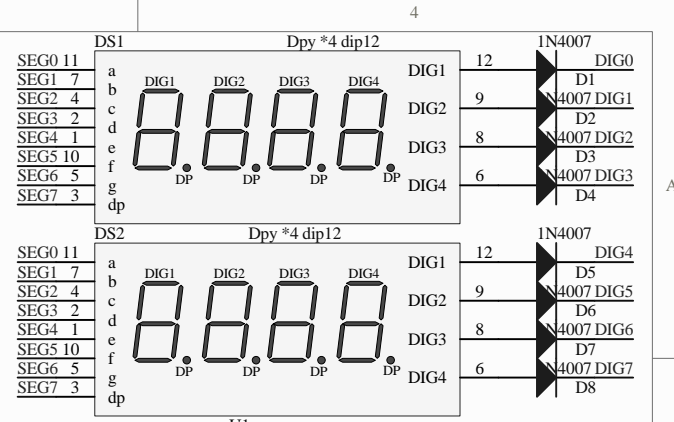
板对板连接底部插座



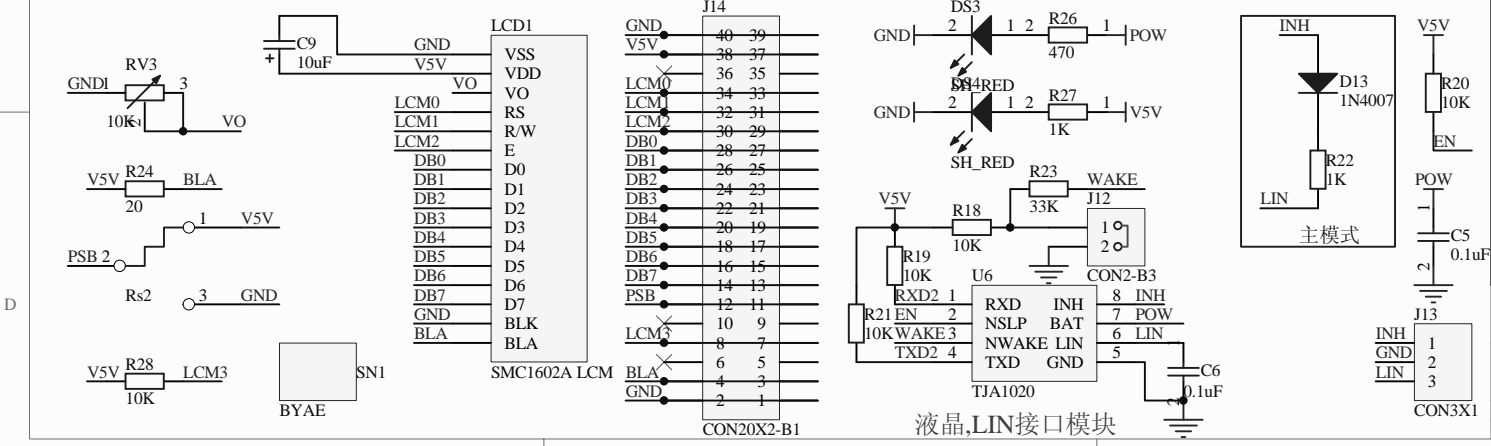
注意对08来说只有PWM0和3才带缓冲 电机驱动(带SPI诊断)



低端开关, 高端开关



8段数码管显示



液晶, LIN接口模块

