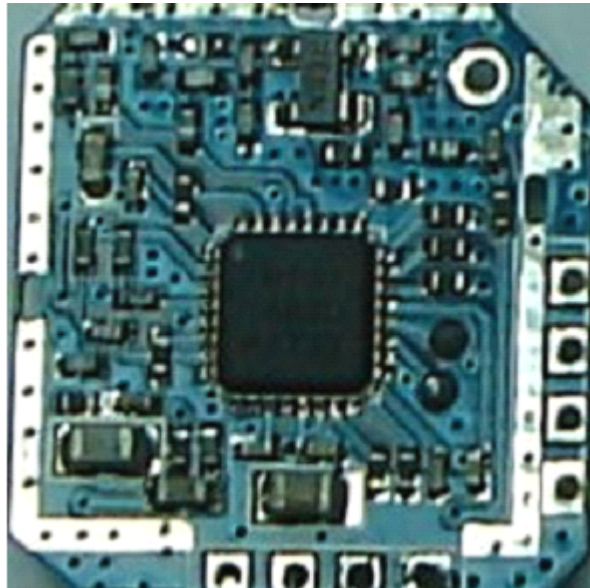


SKY-TX24017无线影音发射模块 使用说明书



思凯越(香港)电子有限公司

SKY-RF (HK) ELECTRONICS., LIMITED

电话: 0755-8629 7580 传真: 0755-8632 7660

Email: sales@sky-rf.com <http://www.sky-rf.com>

地址: 深圳市南山区白石洲祥祺花园祺辉阁C座102

目 录

一、SKY-TX24017	无线音视频模块概述	3
二、SKY-TX24017	无线音视频模块使用方法	4

备注：本说明书的修改权、更新权及最终解释权均属本公司所有!

一. SKY-TX24017 无线音视频模块概述

TX24017 是工作在 2400-2480MHz ISM 频段内的 FM 音视频发射模块。模块采用单芯片设计，该芯片集成了 VCO、PLL、宽带 FM 视频解调、FM 伴音解调，使模块体积小功耗低灵敏度高等特点；采取贴片或是插件封装形式，方便用户的安装要求。

本模块的应用只需简单连接电源，单/双音频线，视频线，接上天线就可接收音乐、图像信号。

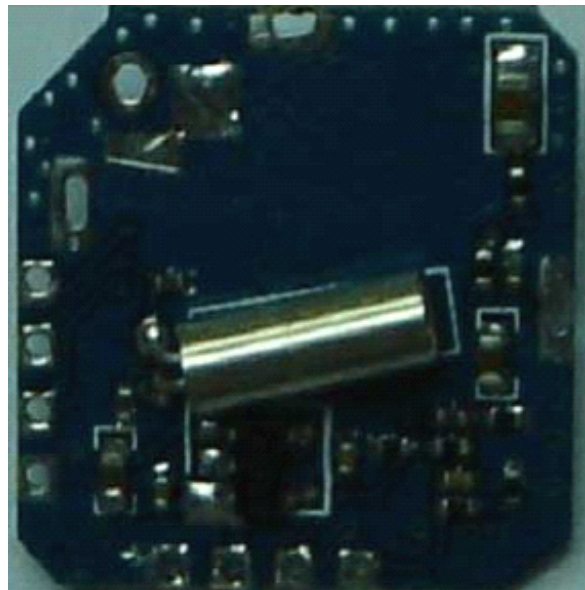
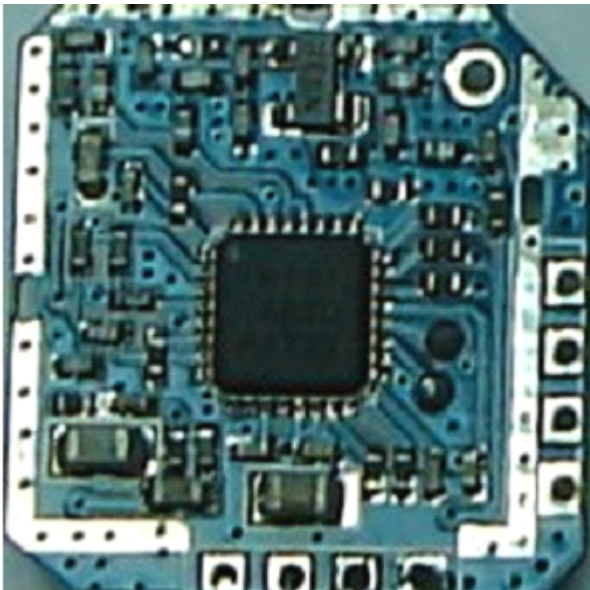
特性

- 2.4G 宽带 FM 音视频同步发射
- 小体积：23×18×4.5 mm
- 低功耗：5V 100mA
- 发射功率：19dB
- 内置频率锁相环高稳定性
- 低杂波泄漏：符合 CE, FCC 要求
- 直接输出音频、视频信号
- 四频道发射
- 用户方便使用

应用

- VCD/DVD/DVB 音频/视频无线传输；
- 双声道无线音箱；
- 婴儿监视；
- 实时现场图像监控；
- 安防传输系统；
- PSP 游戏转 TV
- 无线可视倒车

外观图



二、SKY-TX24017 无线音视频模块使用方法

测试条件

周边环境温度：25℃

视频输入电压：1.0Vp-p, 150 (IRE)

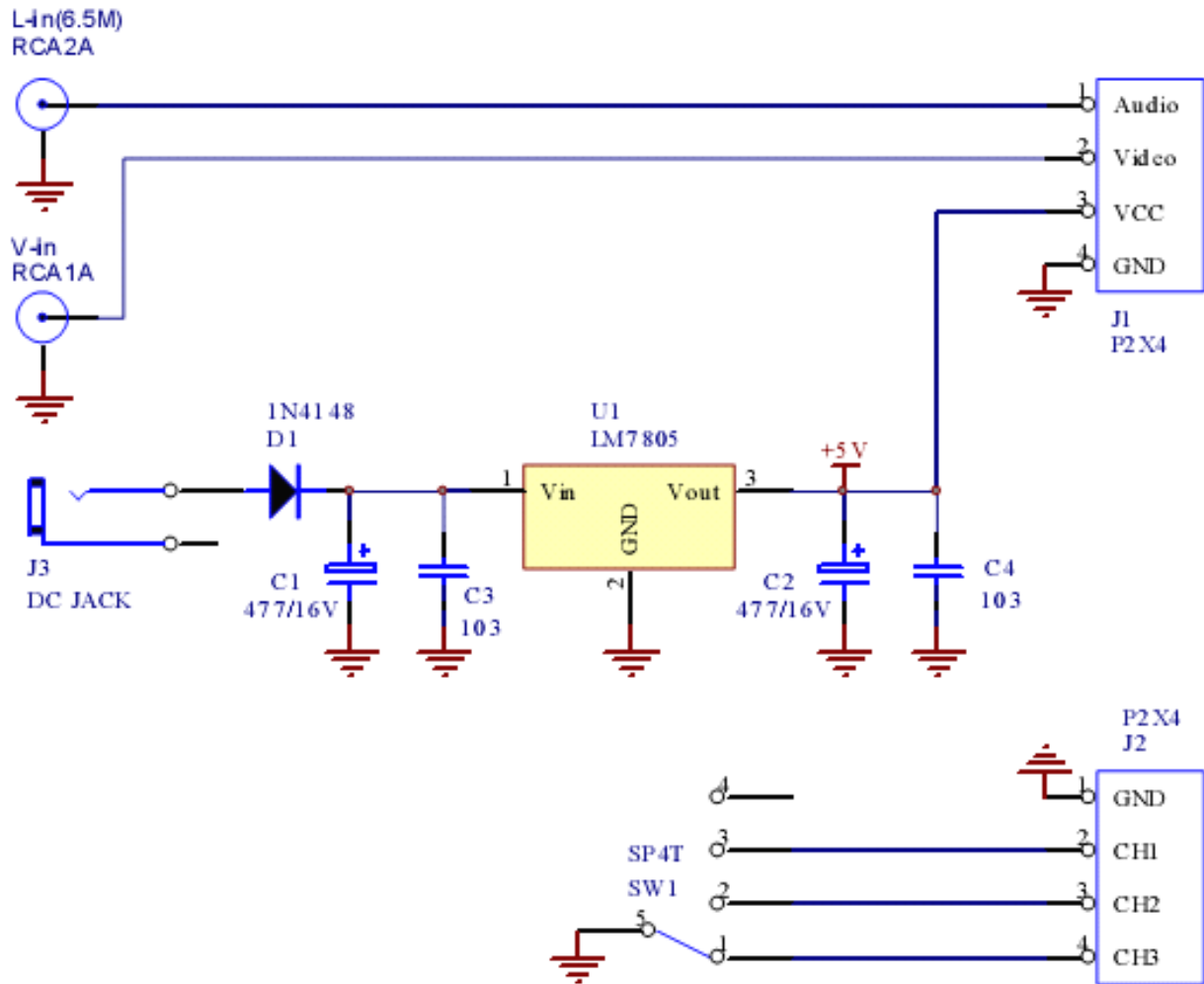
音频输入电压：1.0Vp-p 正弦波信号 1KHz

工作温度 -10℃ ~ +60℃

电气特性

序号 No.	项目 Item	规格 (Specifications)			单位 Unit	测试条件 Test Condition
		最小 Min.	典型 Typ.	最大 Max.		
5.1 直流特性 (DC Characteristics)						
1	电源电压 (Supply Voltage)		5V		V _{DC}	
2	电流 (Current Consumption)		90	100	mA	
5.2 视频特性 (Video Characteristics)						
1	输入阻抗 (Input Impedance)		75		Ω	
2	峰值频偏 (Peak Deviation)		1.2		MHz	调制源 (MOD) : 正弦波 (sine wave) 400KHz 1Vp-p
5.3 音频特性 (Audio Characteristics)						
1	输入阻抗 (Input Impedance)		10		KΩ	
2	峰值频偏 (Peak Deviation)		12		KHz	1Vp-p (1KHz)
3	预加重 (Pre-emphasis)		50		sec	
5.4 RF 输出特性 (Output Characteristic)						
1	发射功率 (Tx Power)	17.5	18	19	dBm	
2	音频载波电平 (Audio subcarrier Level)	-23	-25	-27	dBc	A/V 比 (Video and Audio Index)
3	音频载波频率范围 (Audio Subcarrier Freq. NCY)	6470	6500	6530	KHz	

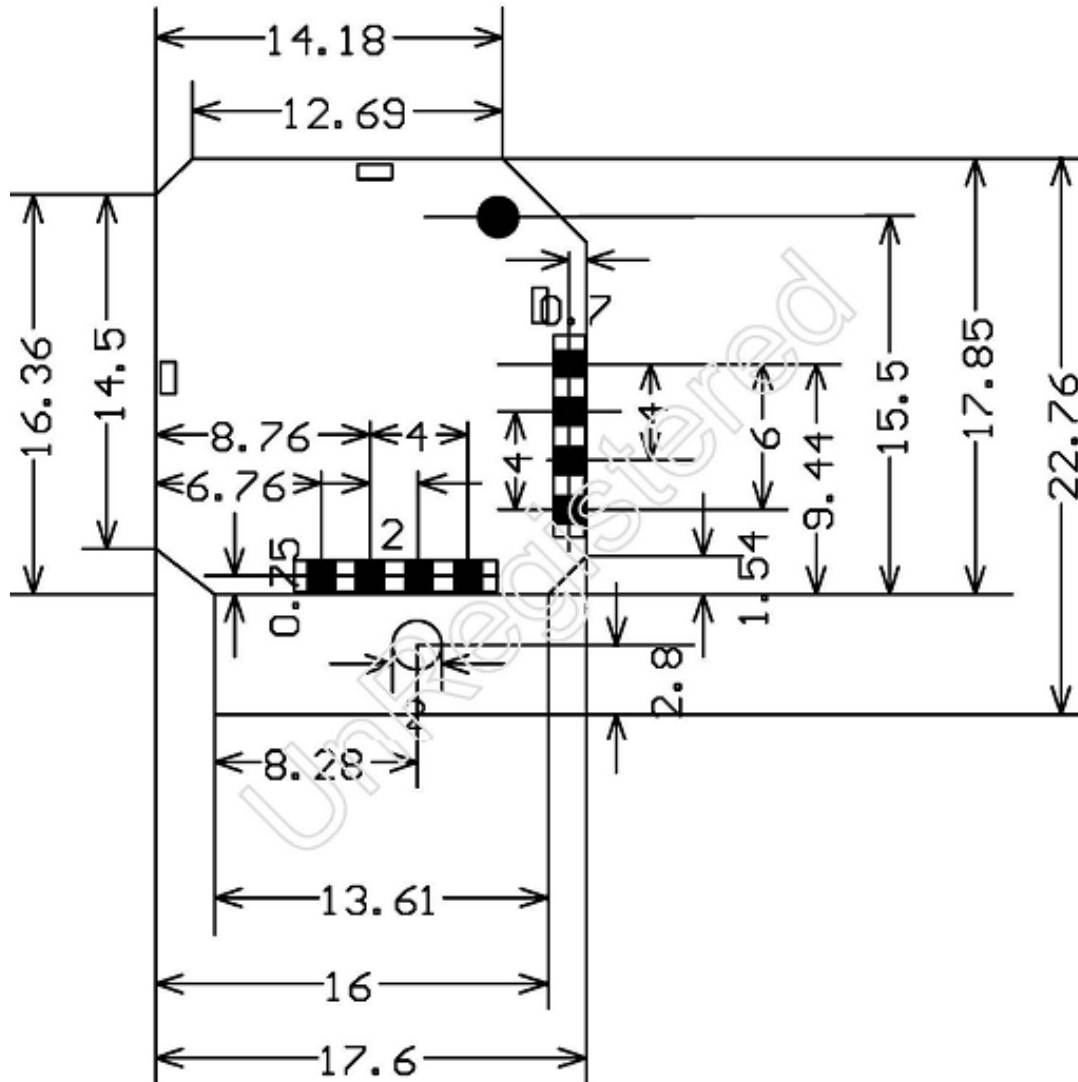
应用电路



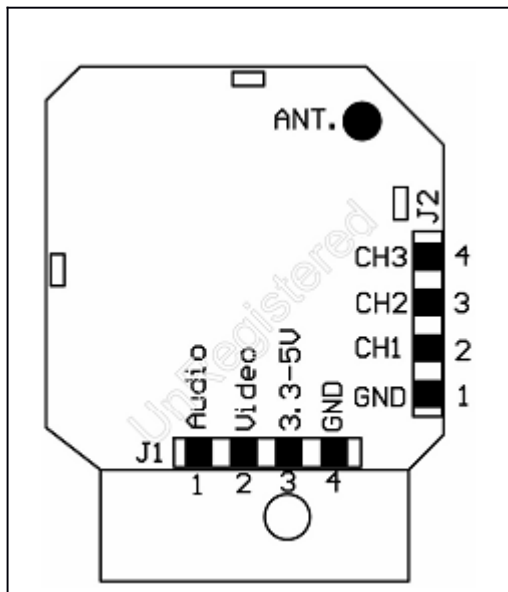
频道控制

频道 (CHANNEL)	J2-PIN2	J2-PIN3	J2-PIN4
CH1: 2.414GHz	0	1	1
CH2: 2.432GHz	1	0	1
CH3: 2.450GHz	1	1	0
CH4: 2.468GHz	1	1	1

尺寸图



引脚功能图



J1 Pin No.	Function
1	音频(Audio)
2	视频(Video)
3	电源 Vcc(DC+5V)
4	GND
J2 Pin No.	Function
1	GND
2	CH1: 频道 2.414GHz
3	CH2: 频道 2.432GHz
4	CH3: 频道 2.450GHz